

# ***Triabolo***

***#4600***

## ***Manual***



***minicopter***  
***Rheinstahlring 47***  
***34246 Vellmar***  
***Germany***  
***Fon: +49 561 988 2800***  
***info@minicopter.de***  
***www.minicopter.de***

***minicopter***

***Triabolo***

### **Sicherheitshinweise:**

Ein Modellhubschrauber ist kein Spielzeug und ein unsachgemäßer Gebrauch kann schwerste oder sogar tödliche Verletzungen mit sich bringen. Betreiben Sie Ihr Modell daher nur, wenn die Sicherheit stets gewährleistet ist. Der Betrieb für Kinder und Jugendliche unter 14 Jahren ist untersagt.

Wenn Sie keinerlei oder nur geringe technische Kenntnisse besitzen, empfiehlt sich die Kontaktaufnahme zu einem technisch Kundigen aus Ihrer Umgebung, der Ihnen bei auftretenden Fragen vor Ort zur Seite stehen kann. Man lernt Heliflieger aus der Umgebung recht einfach über die einschlägigen Diskussionsforen im Internet kennen.

Ansonsten möchten wir Ihnen folgende Ratschläge mitgeben:

Halten Sie beim Fliegen immer einen Sicherheitsabstand von mindestens 10m zum schwebenden Modell und im Vorwärtsflug von mindestens 30m. Dieser Abstand hilft Ihnen, im Falle einer Störung oder eines Steuerfehlers den entscheidenden Schritt zur Seite zu machen.

Schweben Sie nicht mit unnötig hohen Drehzahlen. Beim Schwebeflug ist Ihnen das Modell naturgemäß näher als im Vorwärtsflug. So trägt eine geringe Drehzahl zu Ihrer Sicherheit bei.

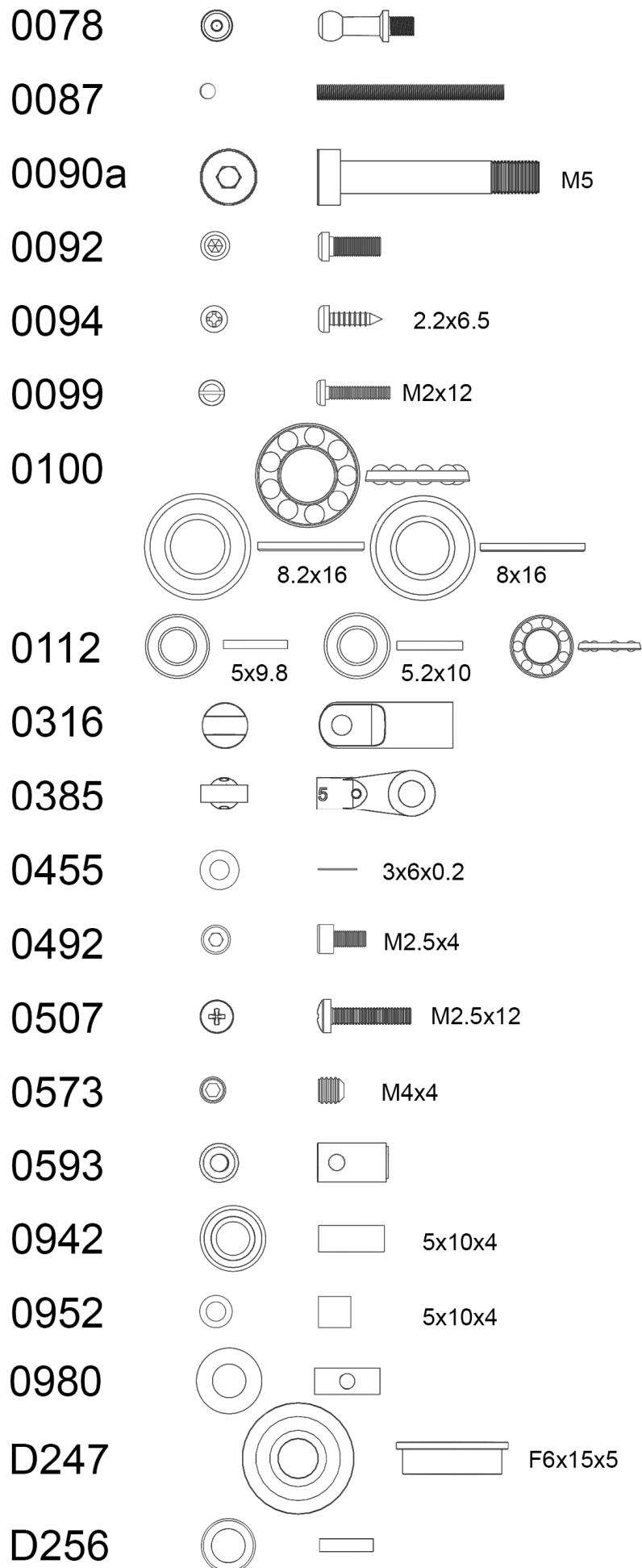
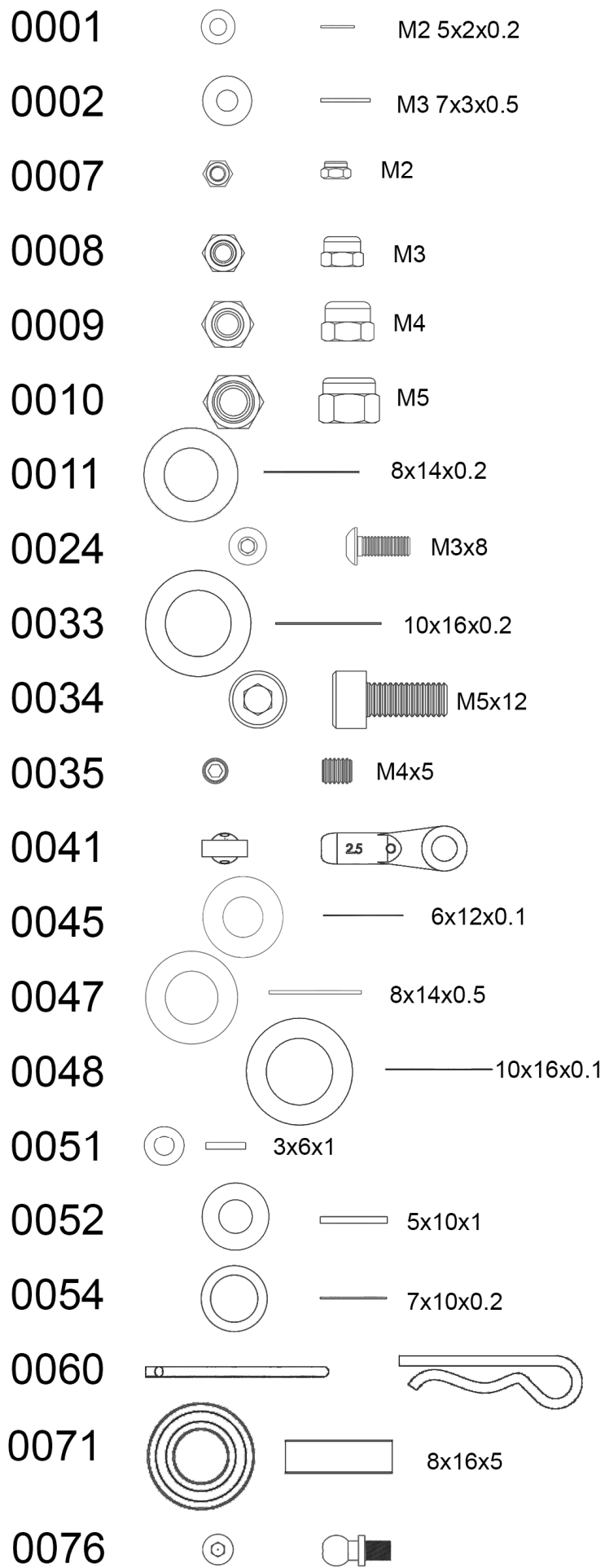
Entfernen Sie bei einem Probelauf auf der Werkbank stets Haupt- UND Heckrotorblätter und machen Sie solche Probelläufe nur für wirklich notwendige Voreinstellungen. Alle weiteren Tests führen Sie bitte auf dem Flugfeld durch.

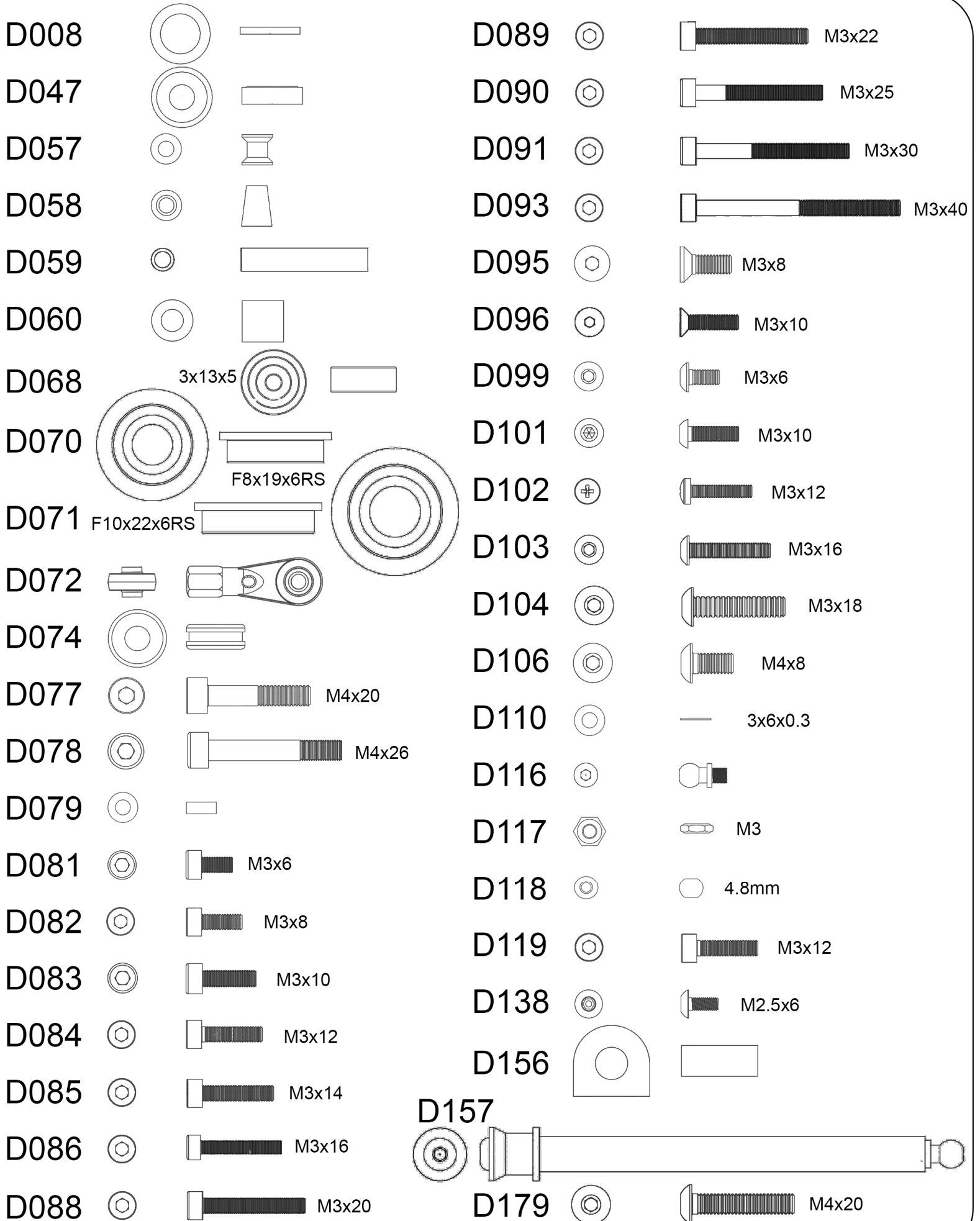
Überfliegen Sie niemals Personen oder Tiere in der Umgebung und halten Sie zu diesen einen Sicherheitsabstand von wenigstens 25m ein. Sollte dieser Sicherheitsabstand z.B. durch Bewegung der Personen nicht ständig eingehalten werden können, dann stellen Sie den Flugbetrieb ein.

### **Haftungsausschluss:**

Wir als Hersteller bzw. Verkäufer haben keinen Einfluss auf den Gebrauch und Betrieb unserer Produkte. Ein ordnungsgemäßer Betrieb sowie die regelmäßige und richtige technische Wartung durch den Besitzer kann von uns nicht überwacht werden. Wir weisen daher nochmals ausdrücklich auf die besondere Gefahr hin und lehnen daher jegliche Haftung für Schäden ab, die mittelbar oder unmittelbar aus dem Betrieb unserer Produkte entstehen.



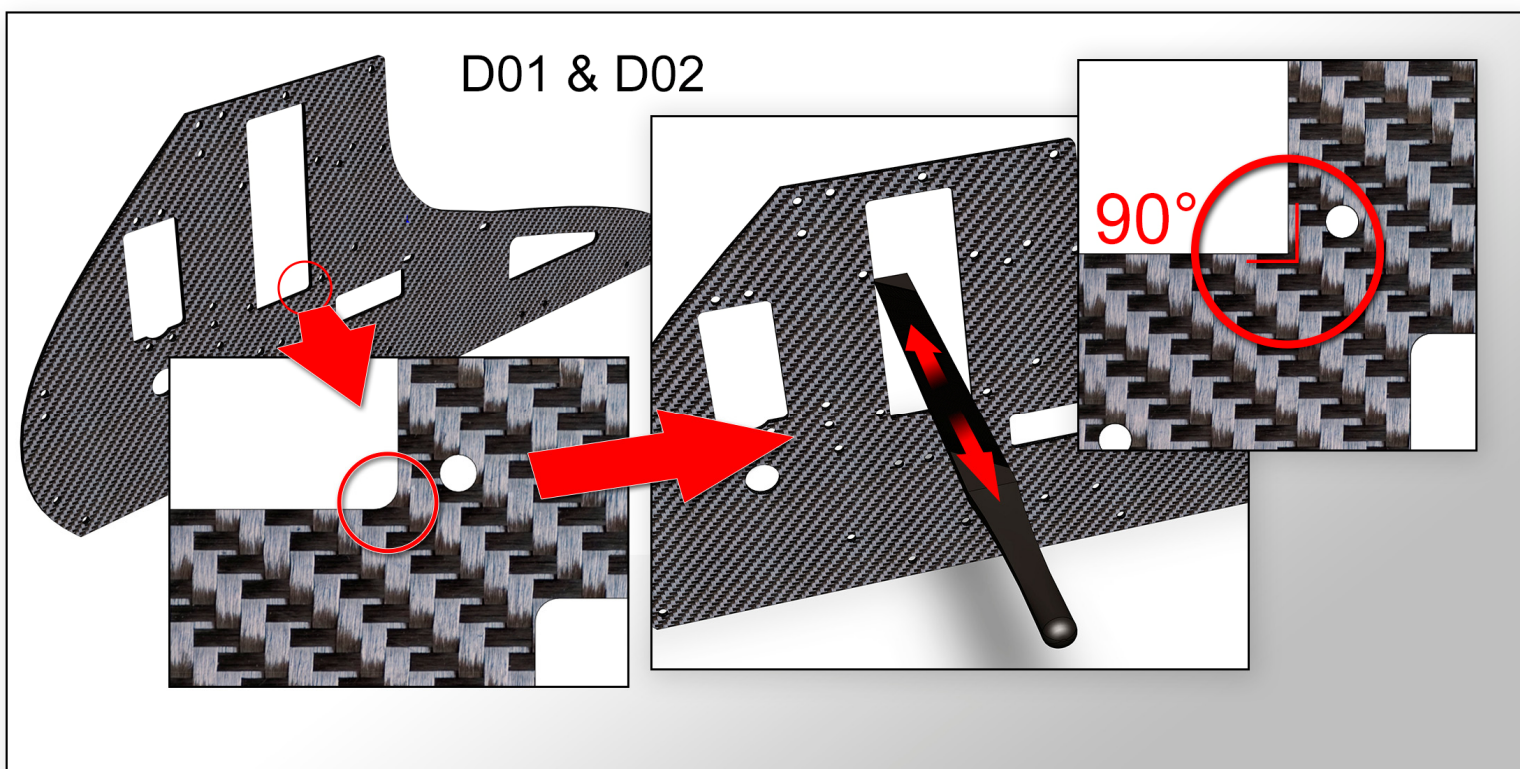
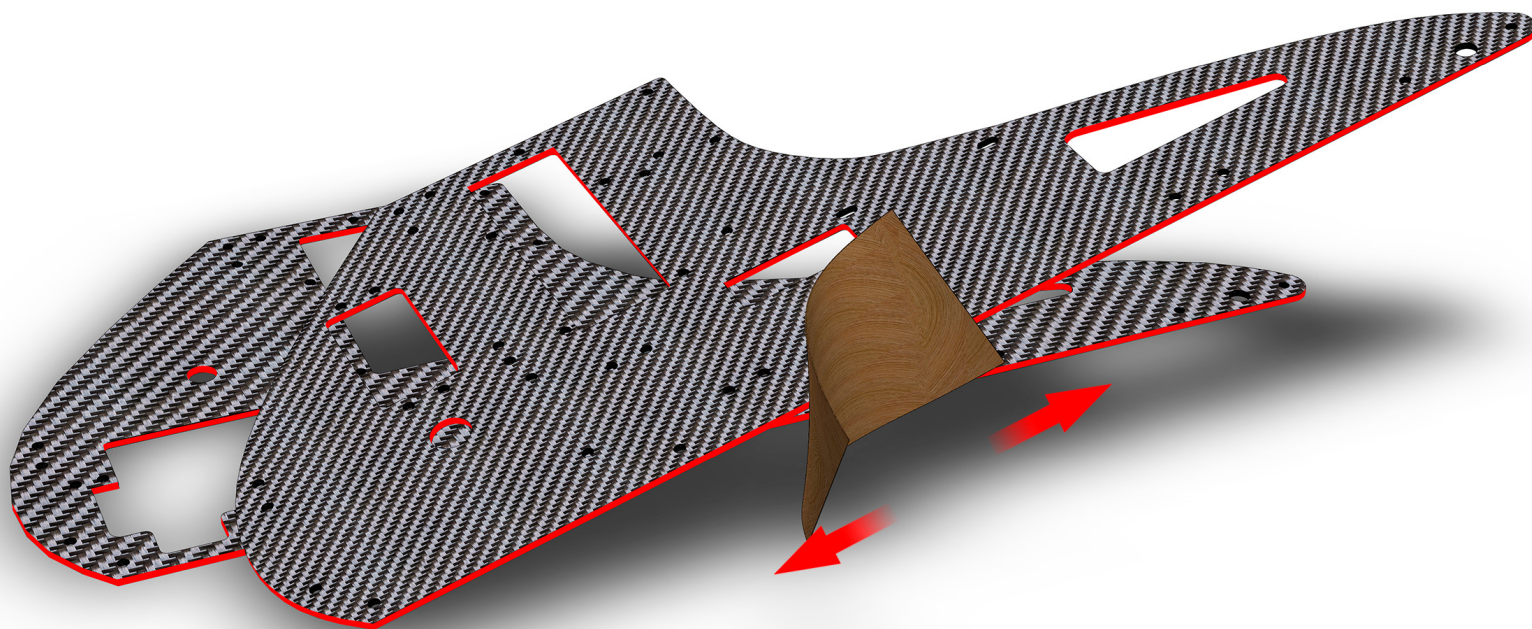




1



D01 & D02



*minicopter*

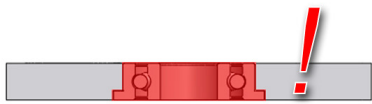
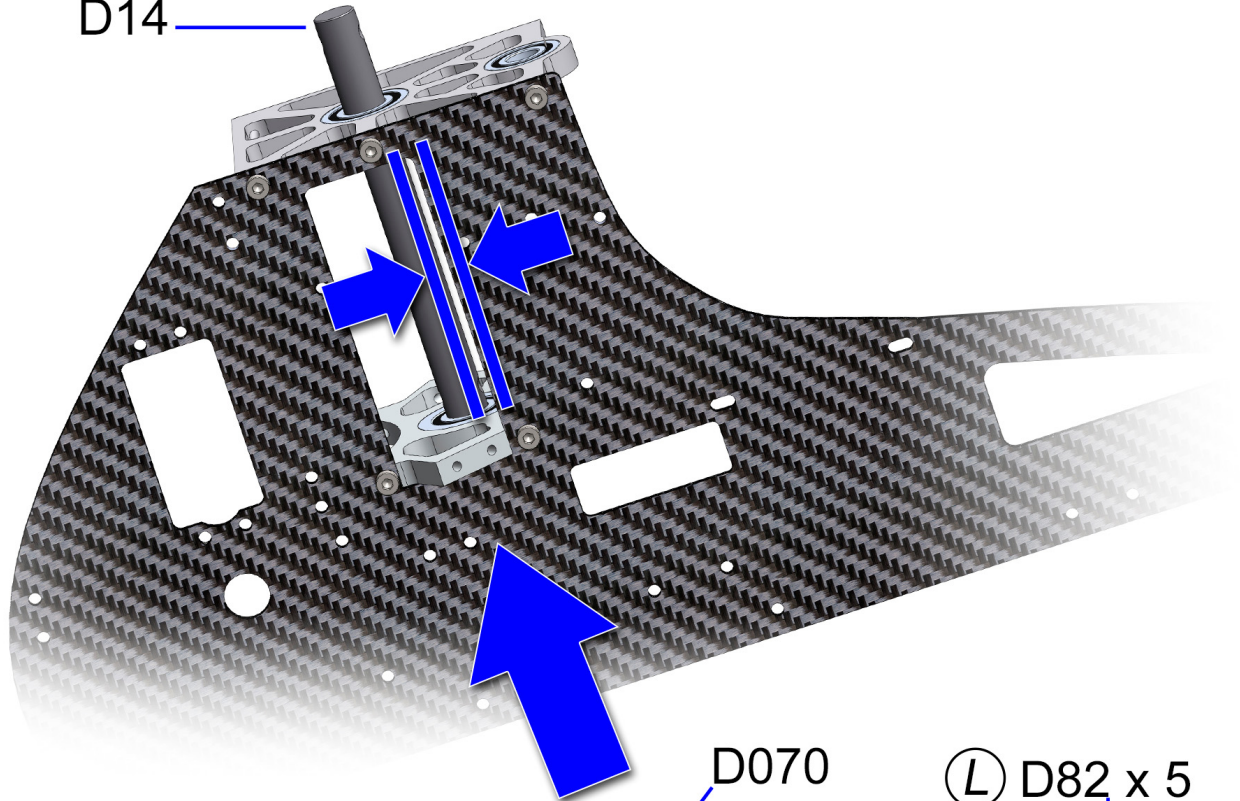
*Triabolo*



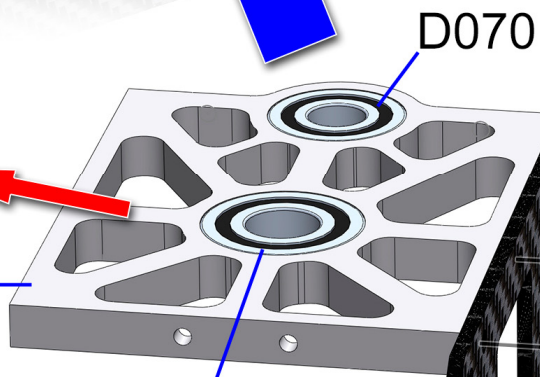
2



D14



D17



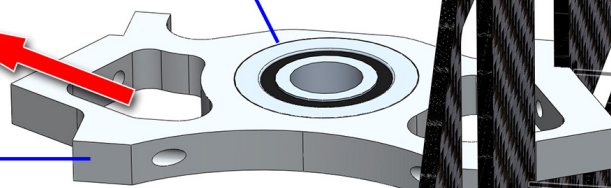
D070

Ⓛ D82 x 5



D16

D071



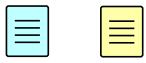
D02

Ⓛ = Loctite 243

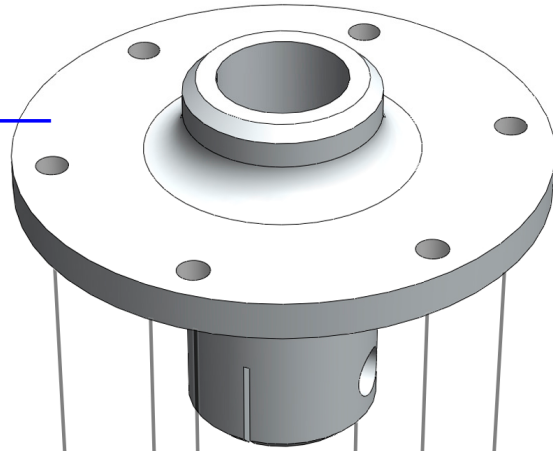
*minicopter*

*Triabolo*

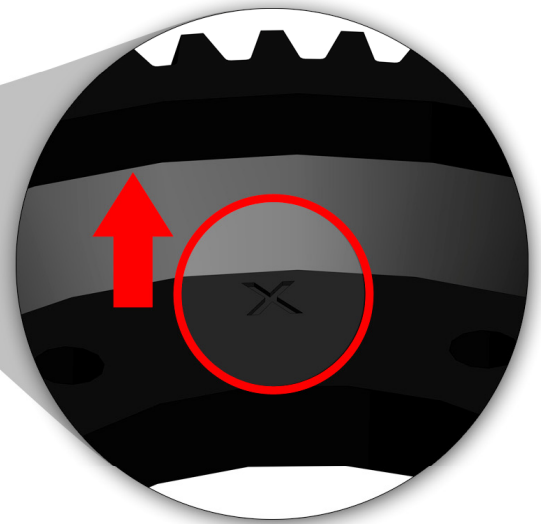
3



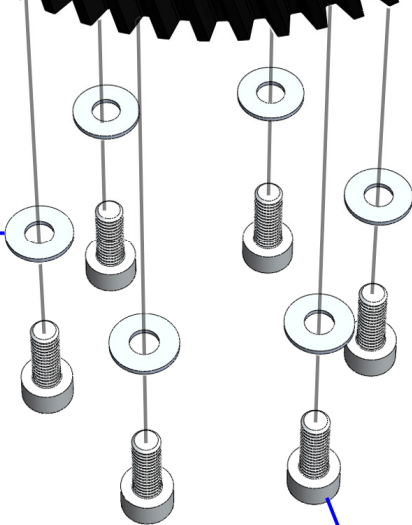
D12



D13



002 x 6



(L) = Loctite 243

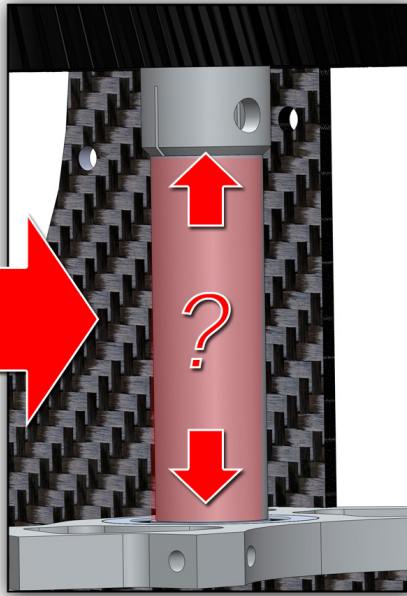
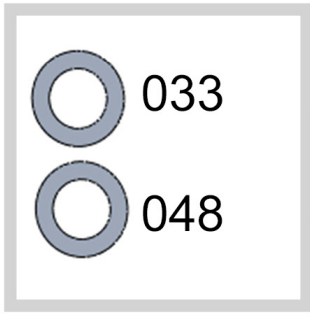
(L) D82 x 6

*minicopter*

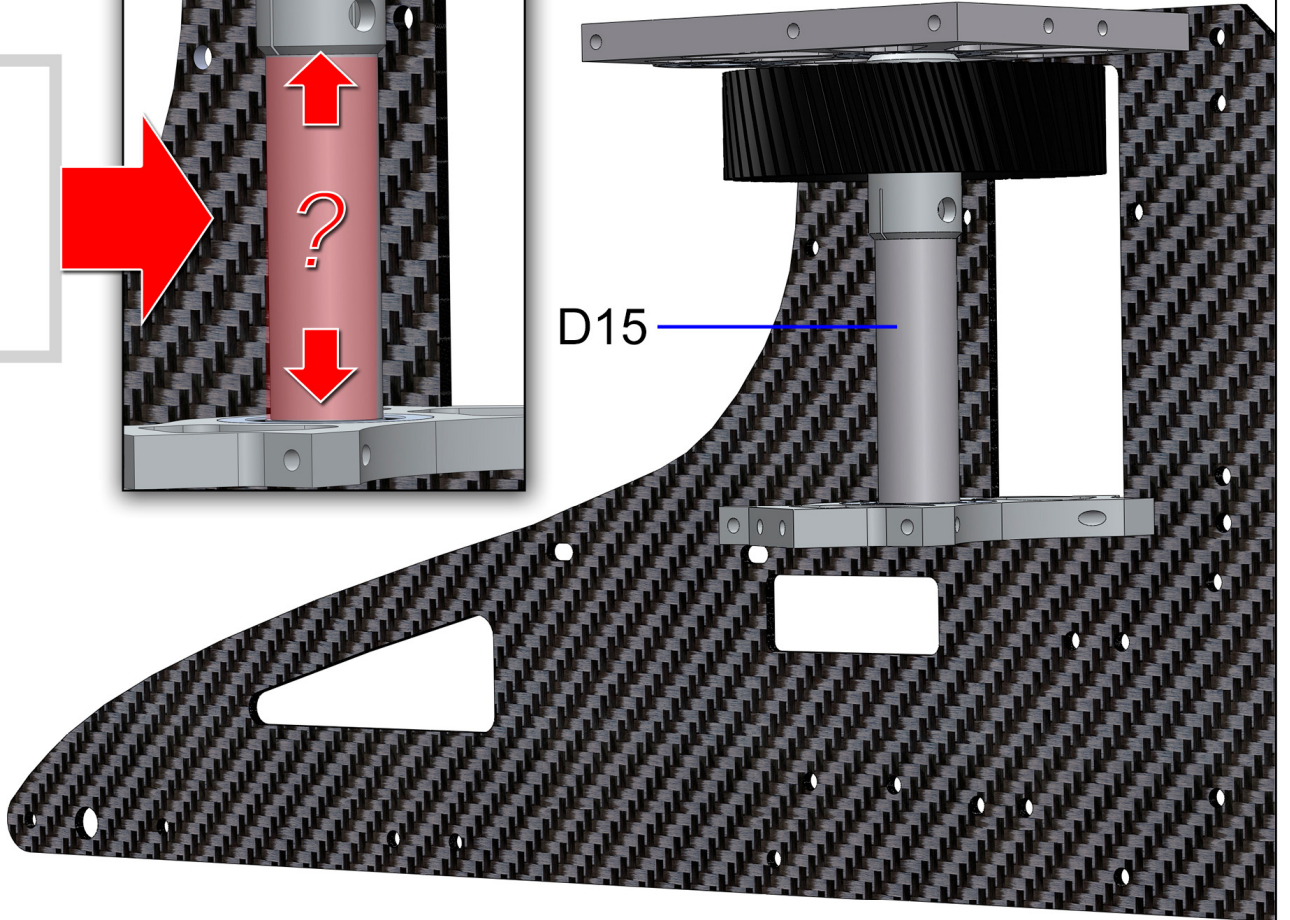
*Triabolo*



4



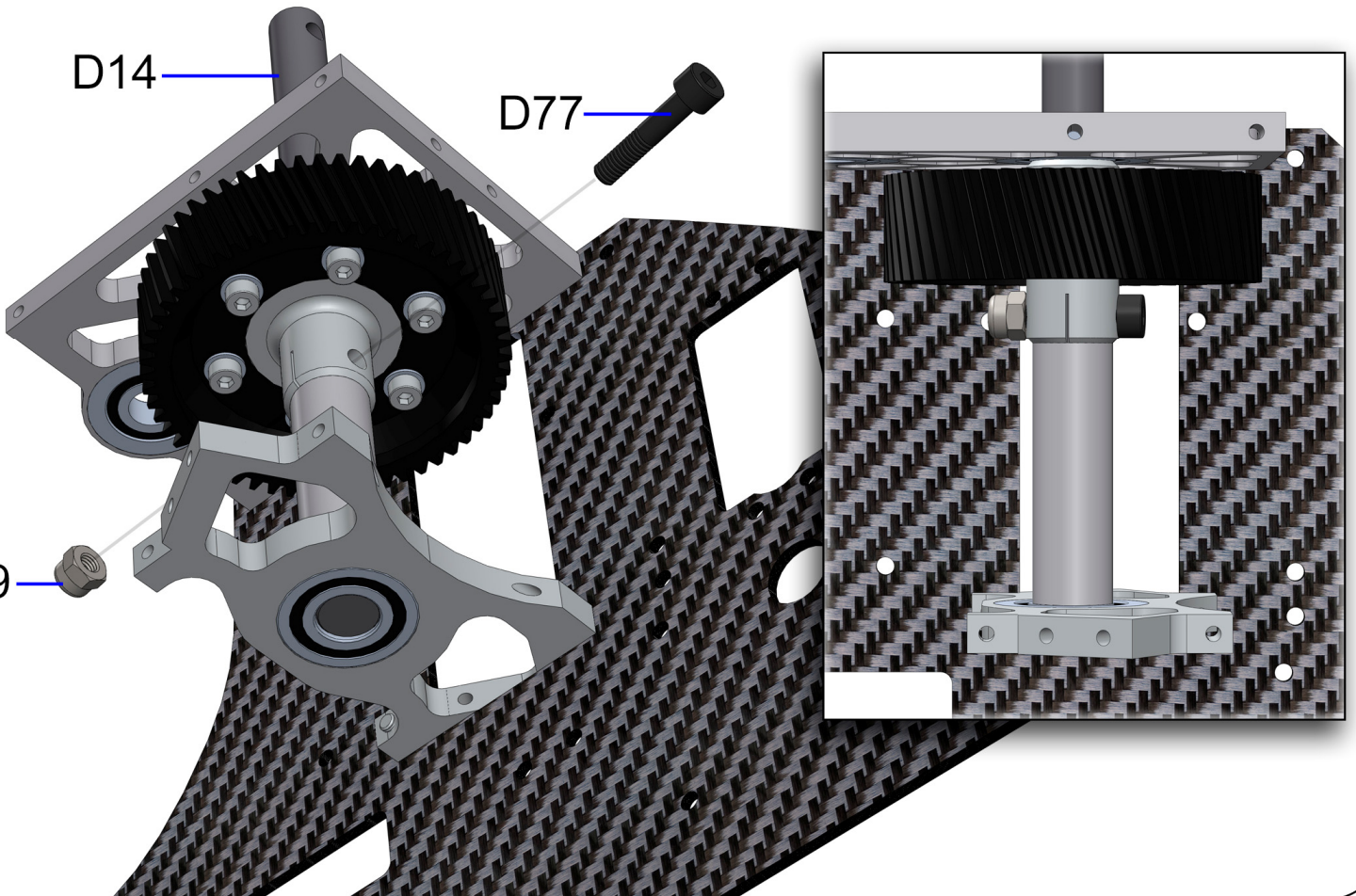
D15



D14

D77

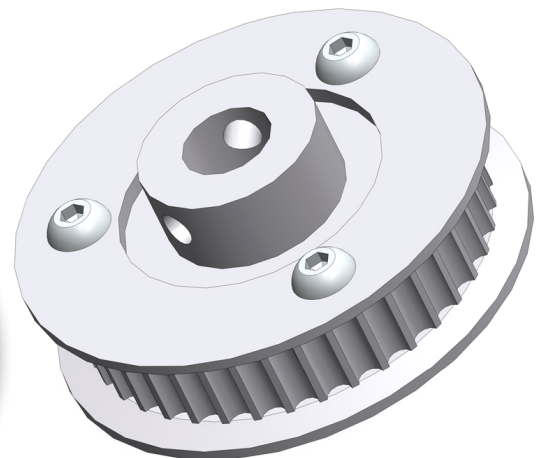
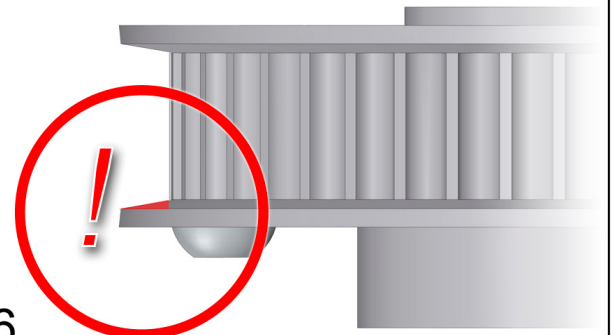
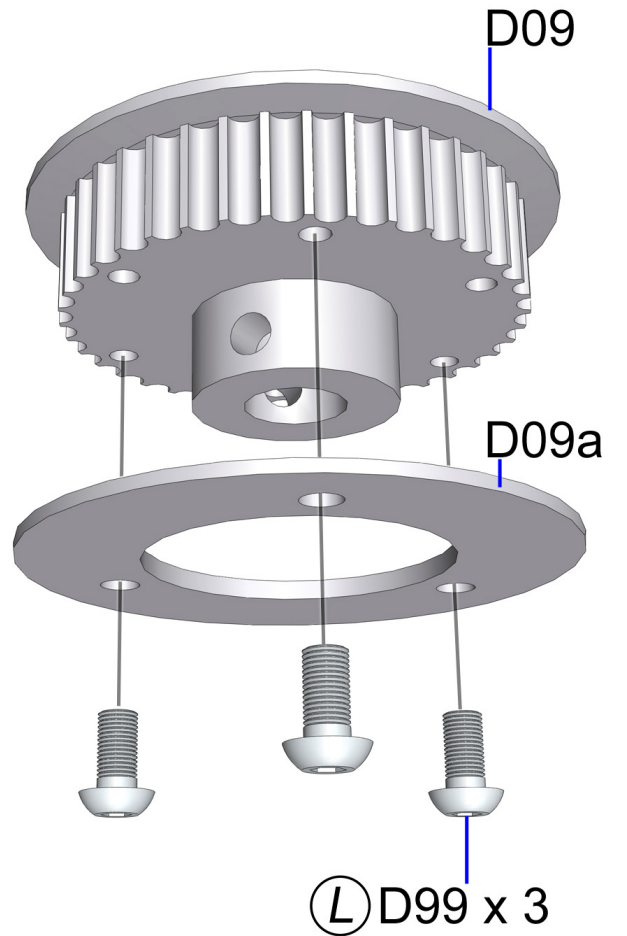
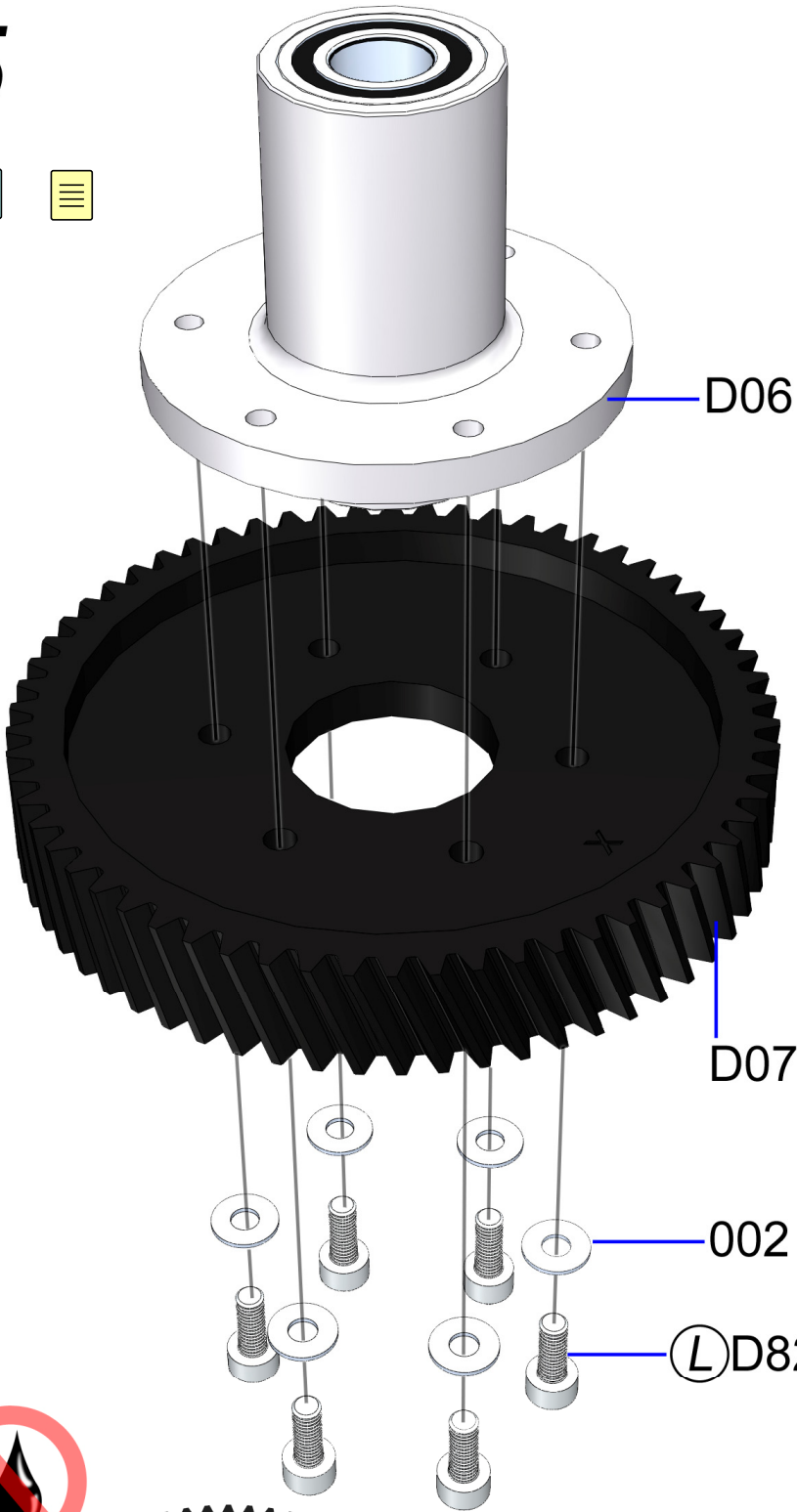
009



*minicopter*

*Triabolo*

5



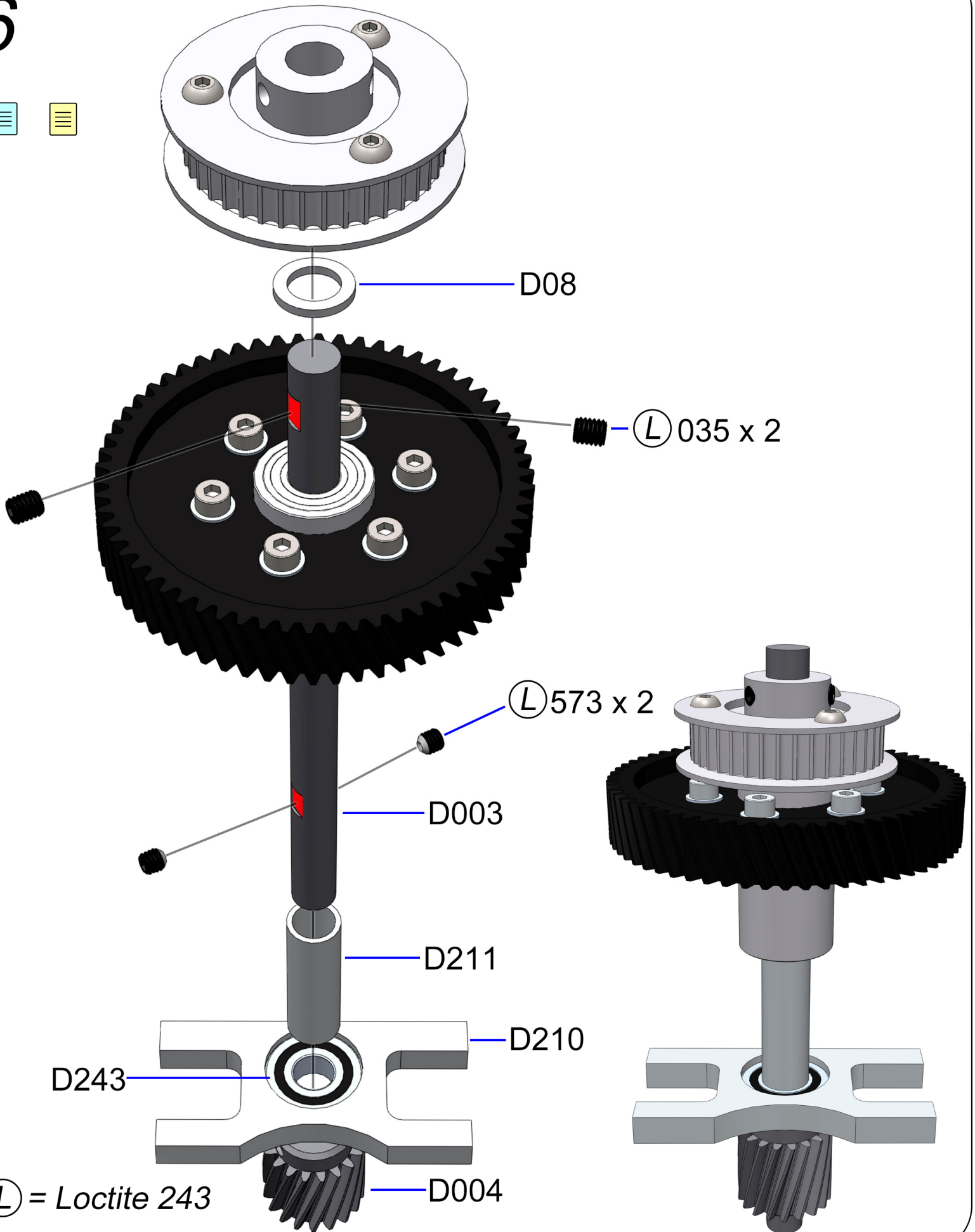
(L) = Loctite 243

*minicopter*

*Triabolo*



6

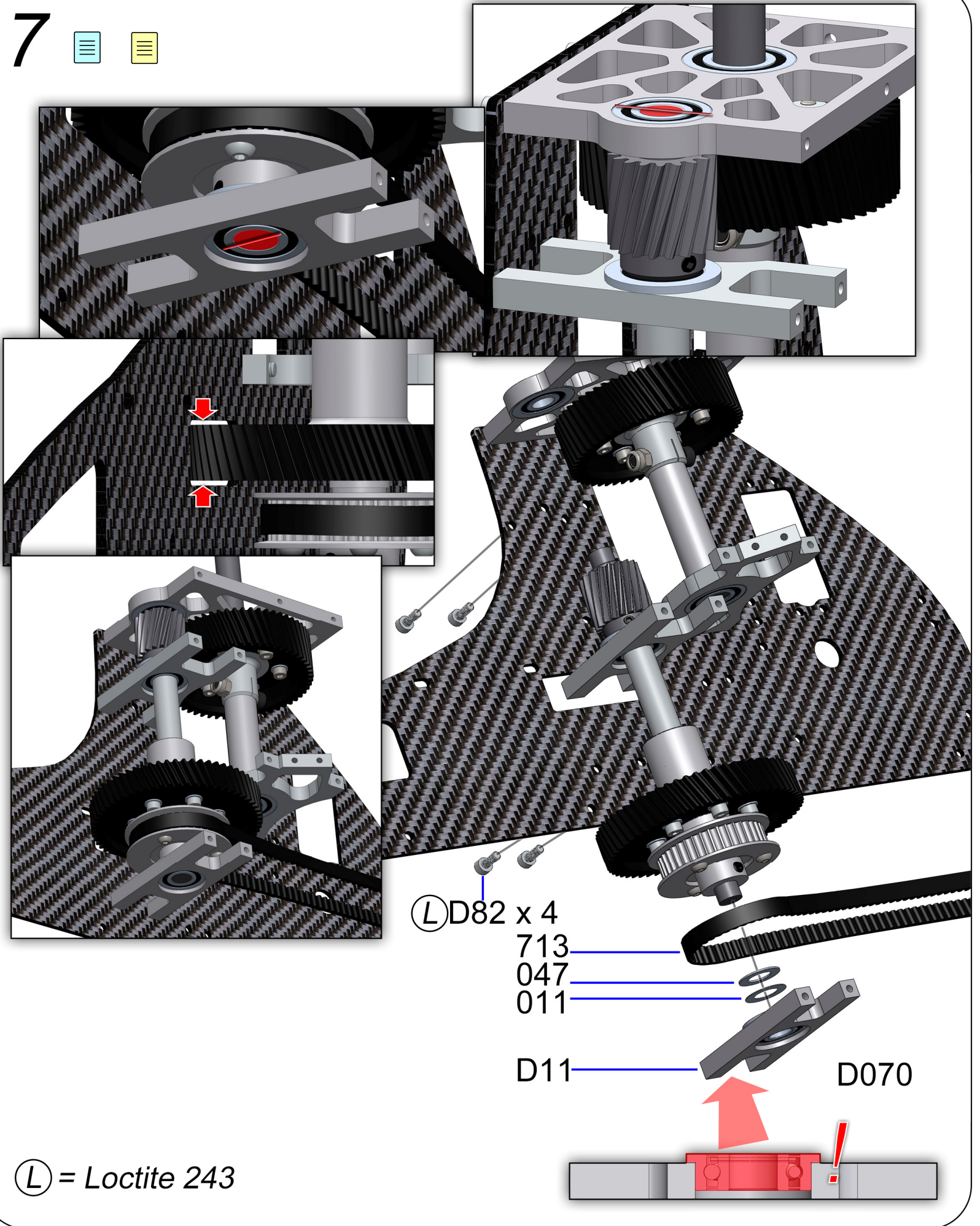


*minicopter*

*Triabolo*



7

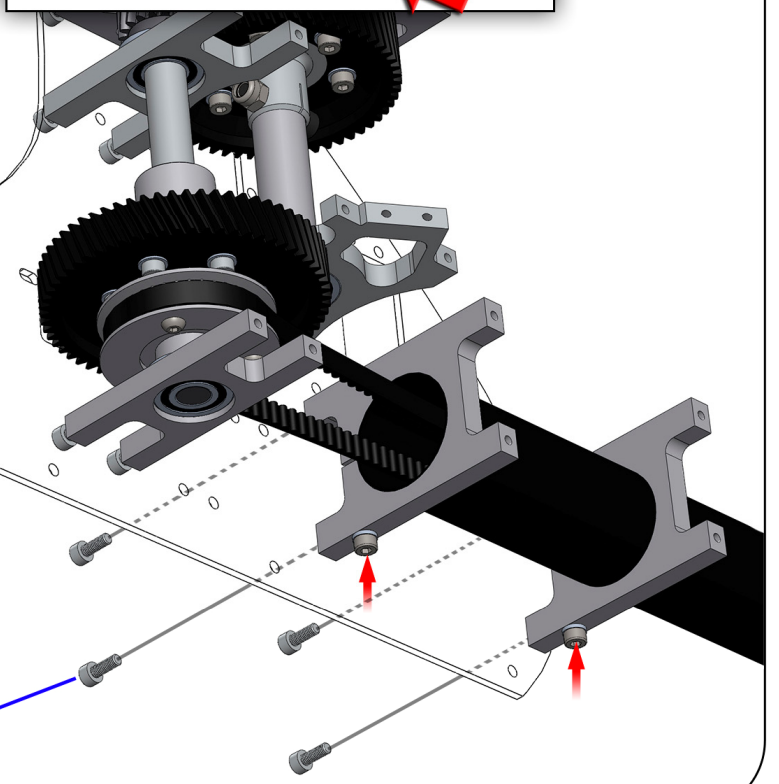
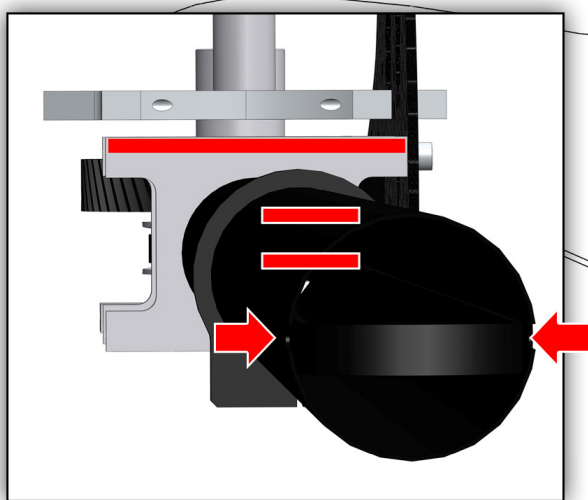
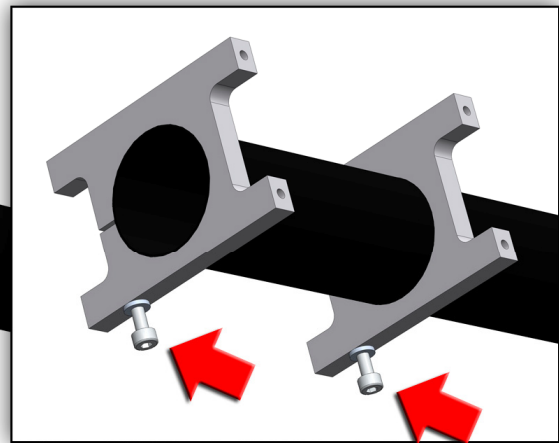
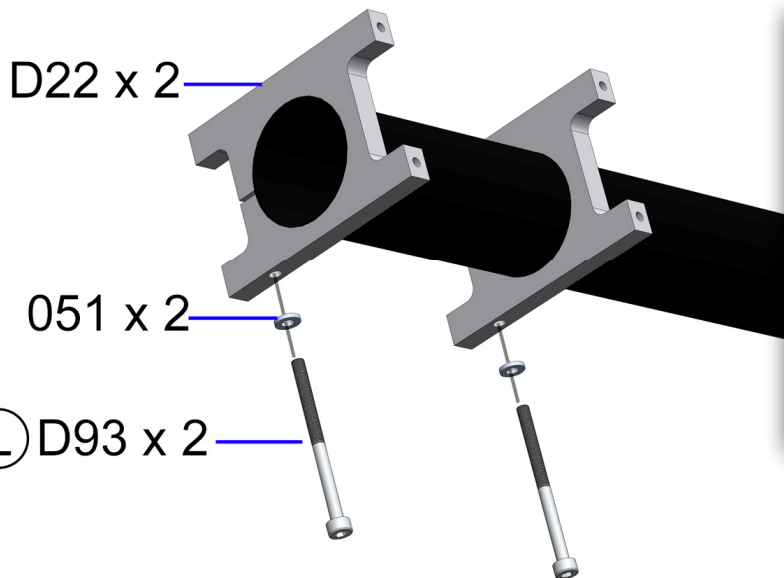
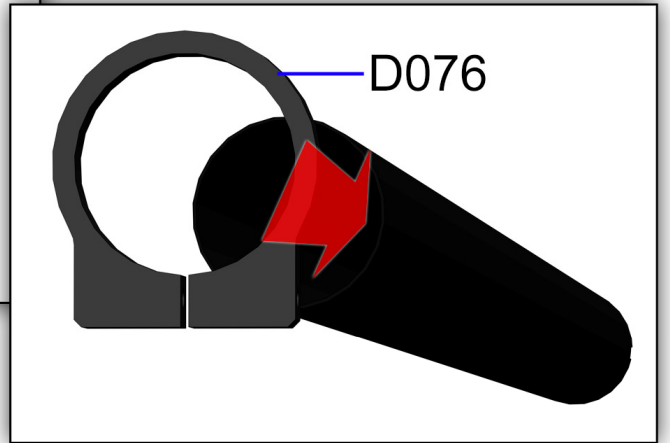
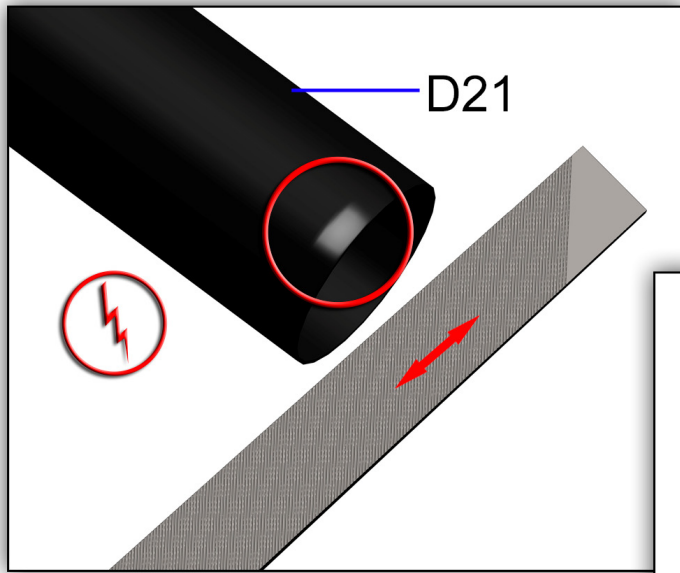


(L) = Loctite 243

*minicopter*

*Triabolo*

8



(L) = Loctite 243

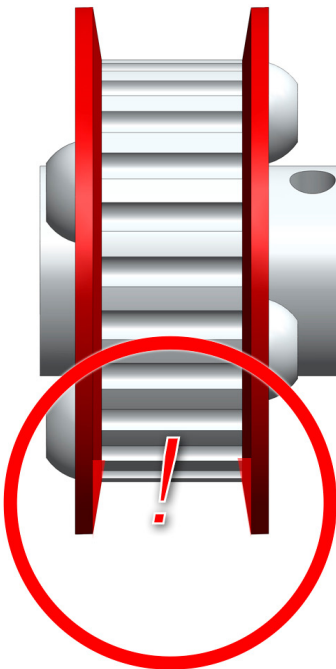
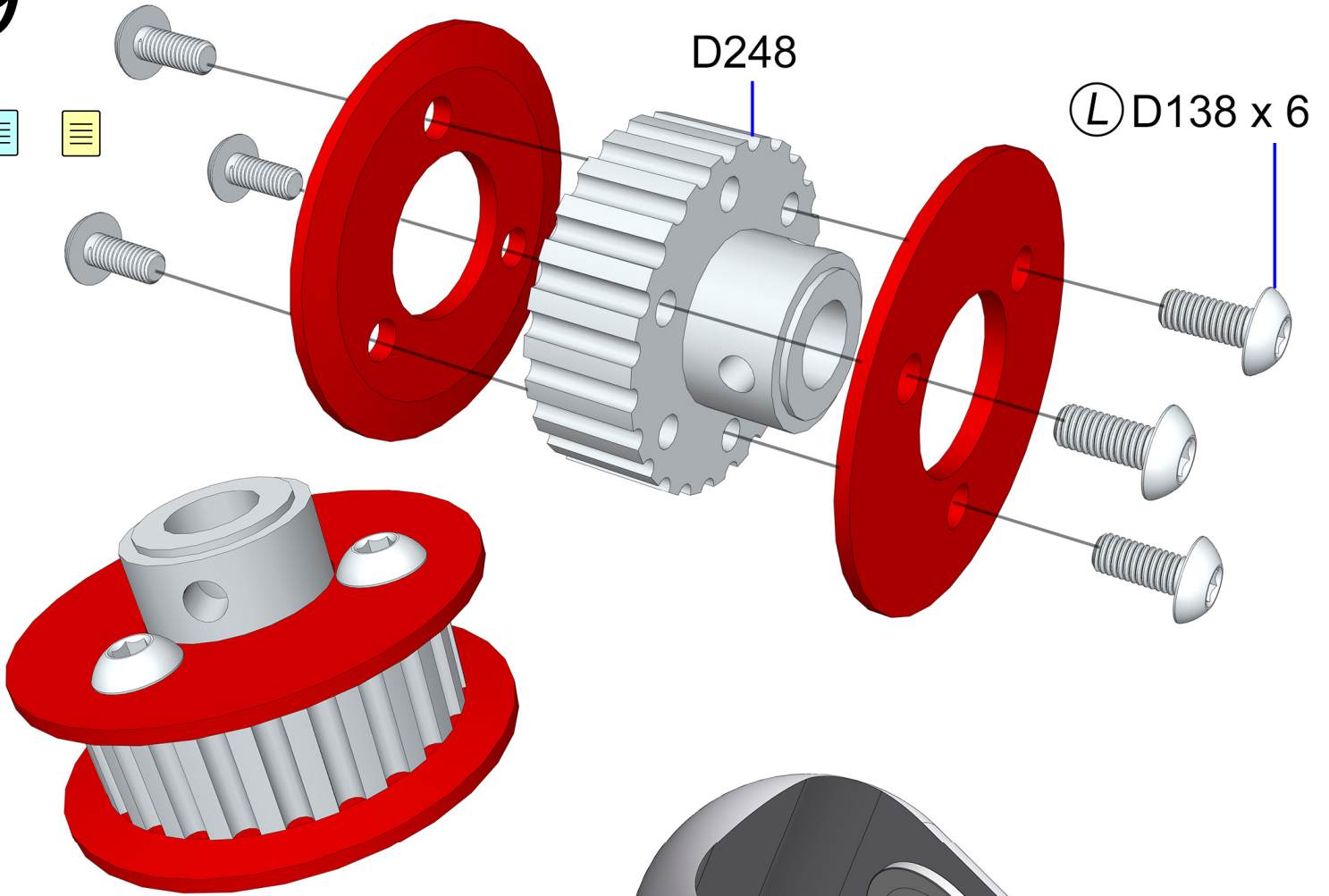
(L) D82 x 4

*minicopter*

*Triabolo*



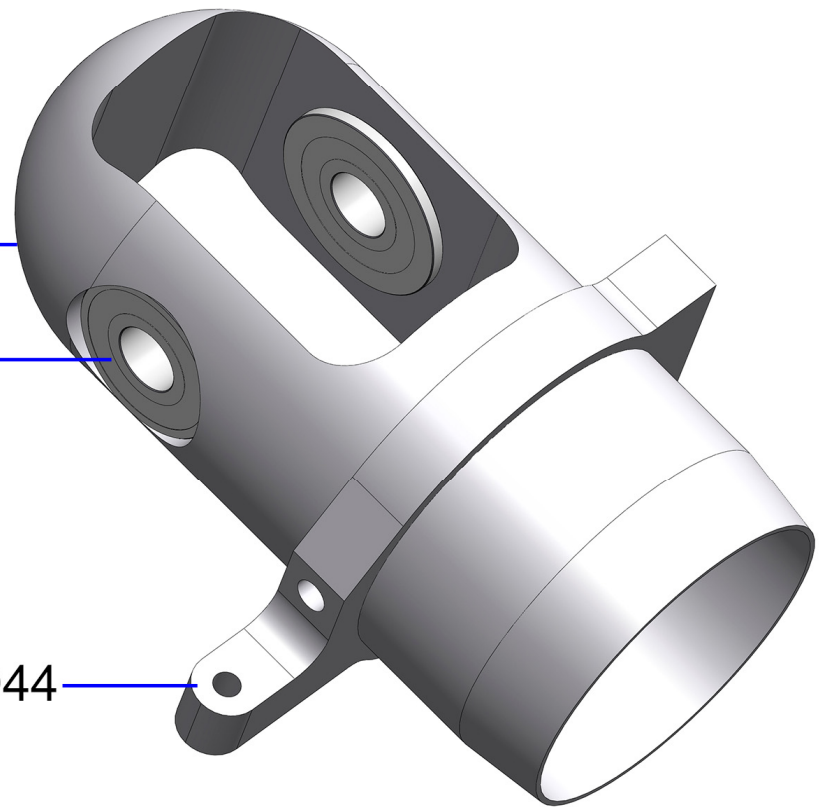
9



D246

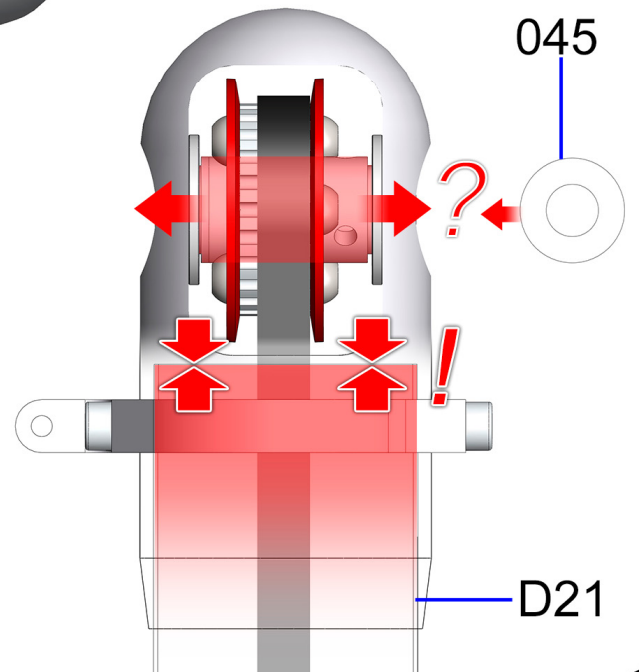
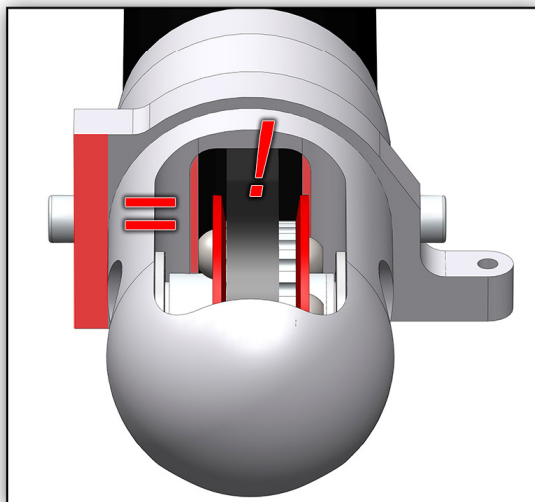
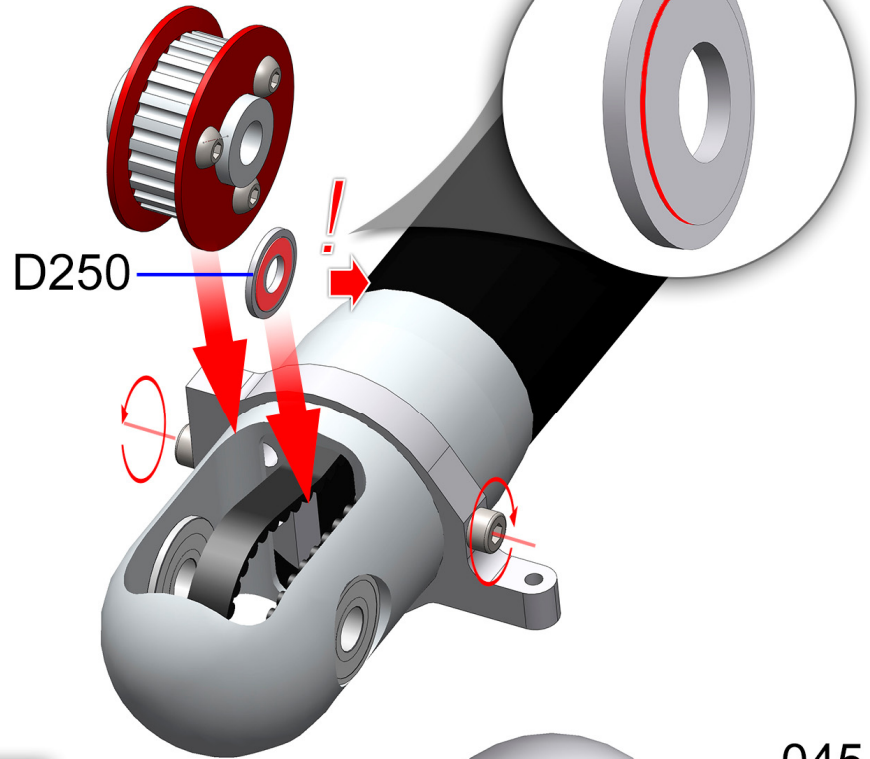
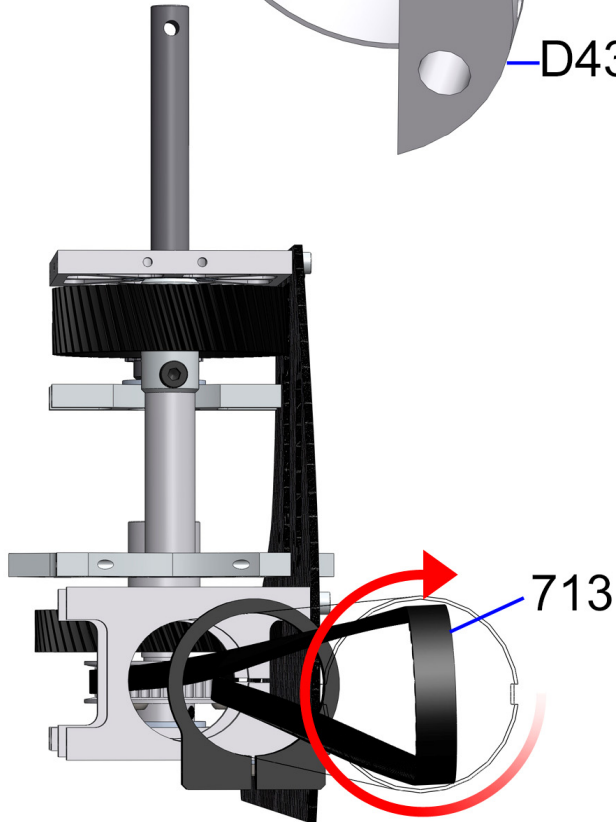
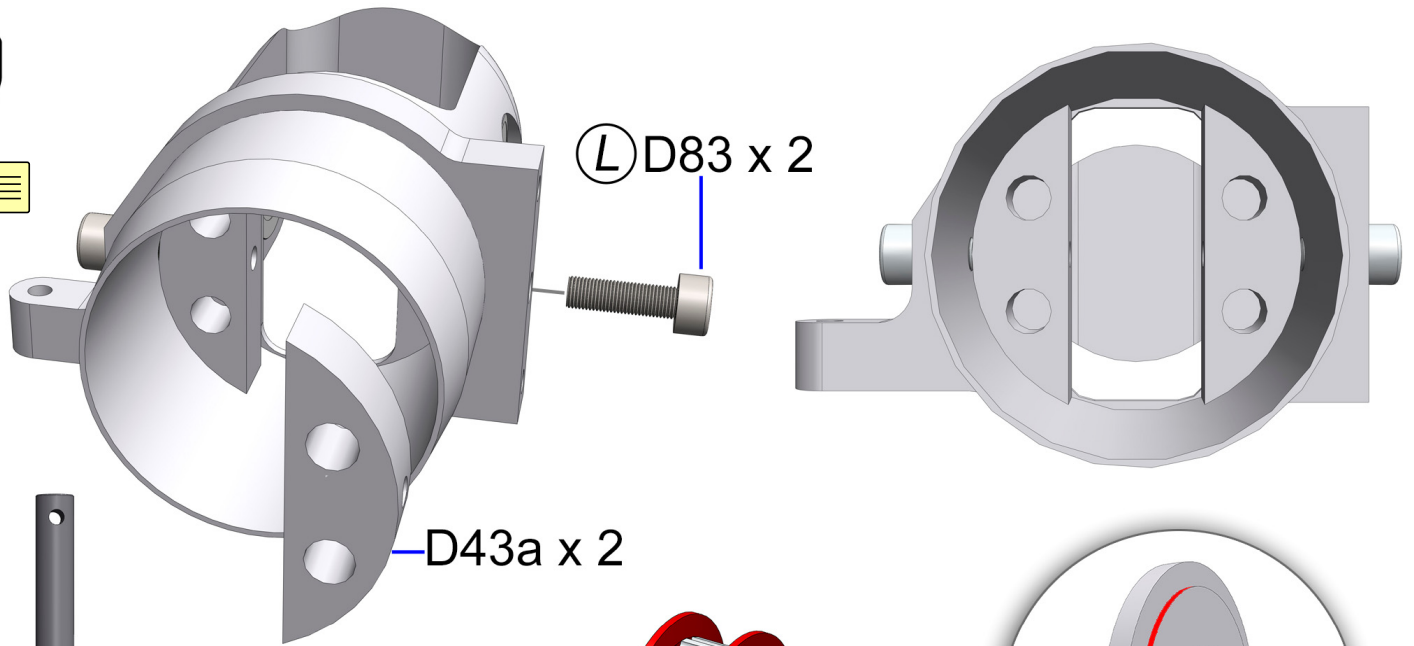
D247

D44



(L) = Loctite 243

# 10

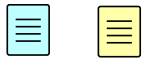


(L) = Loctite 243

**minicopter**

**Triabolo**

11

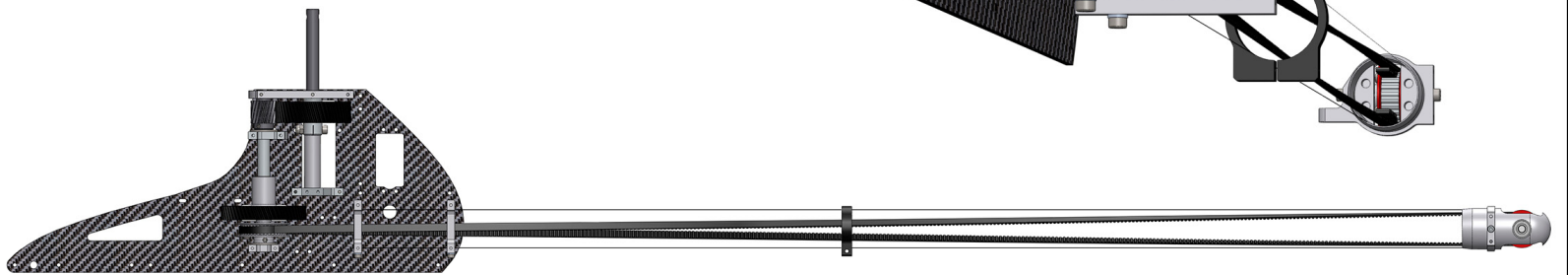
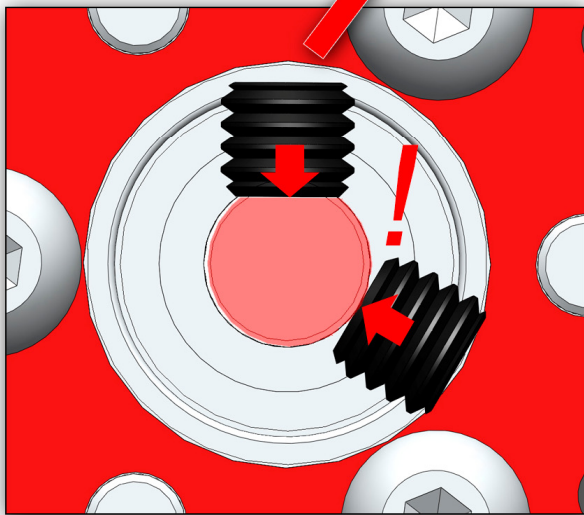


Ⓛ 573 x 2

D245

3.75mm

5.5mm



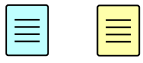
Ⓛ = Loctite 243

*minicopter*

*Triabolo*



12



D18

(L) D82 x 2

D26

(L) D82 x 2

D28

008 x 2

D82 x 2

D29 x 2

D027

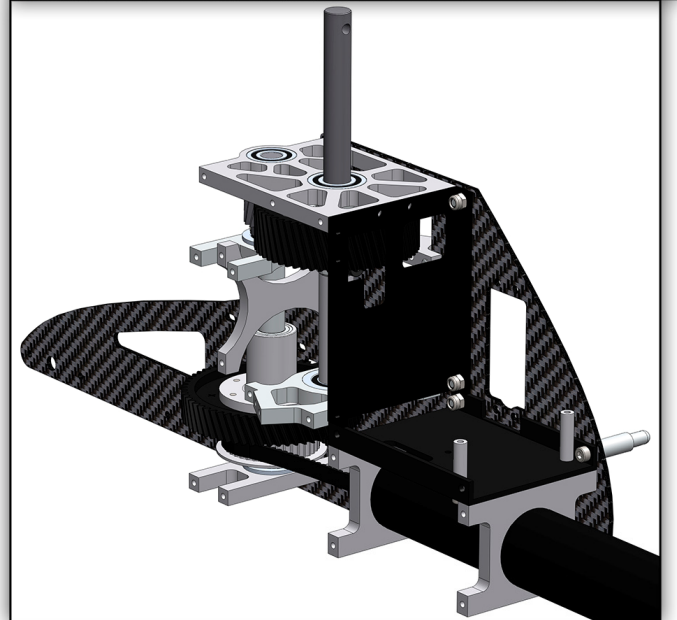
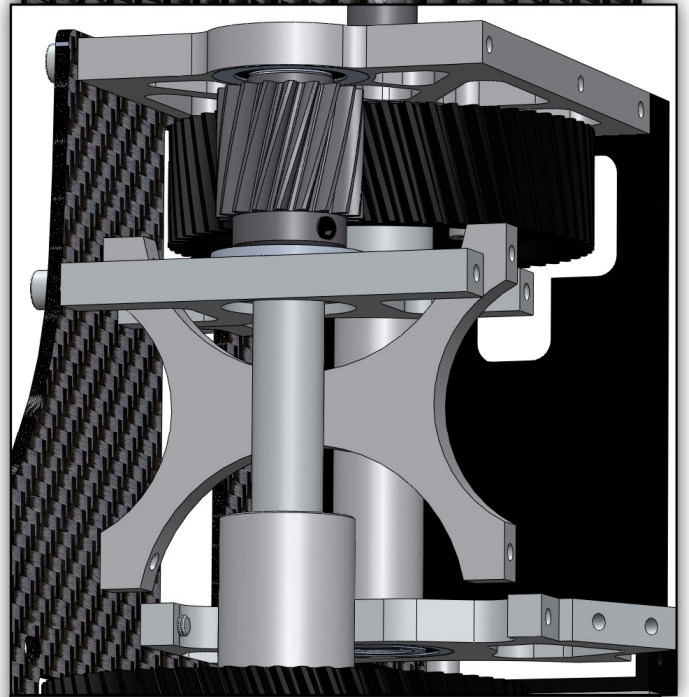
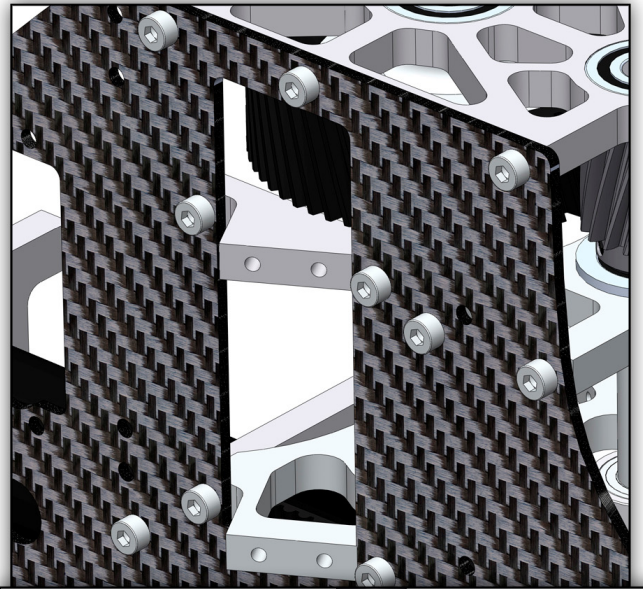
D81 x 2 (L)

D82

D63

008

(L) D83

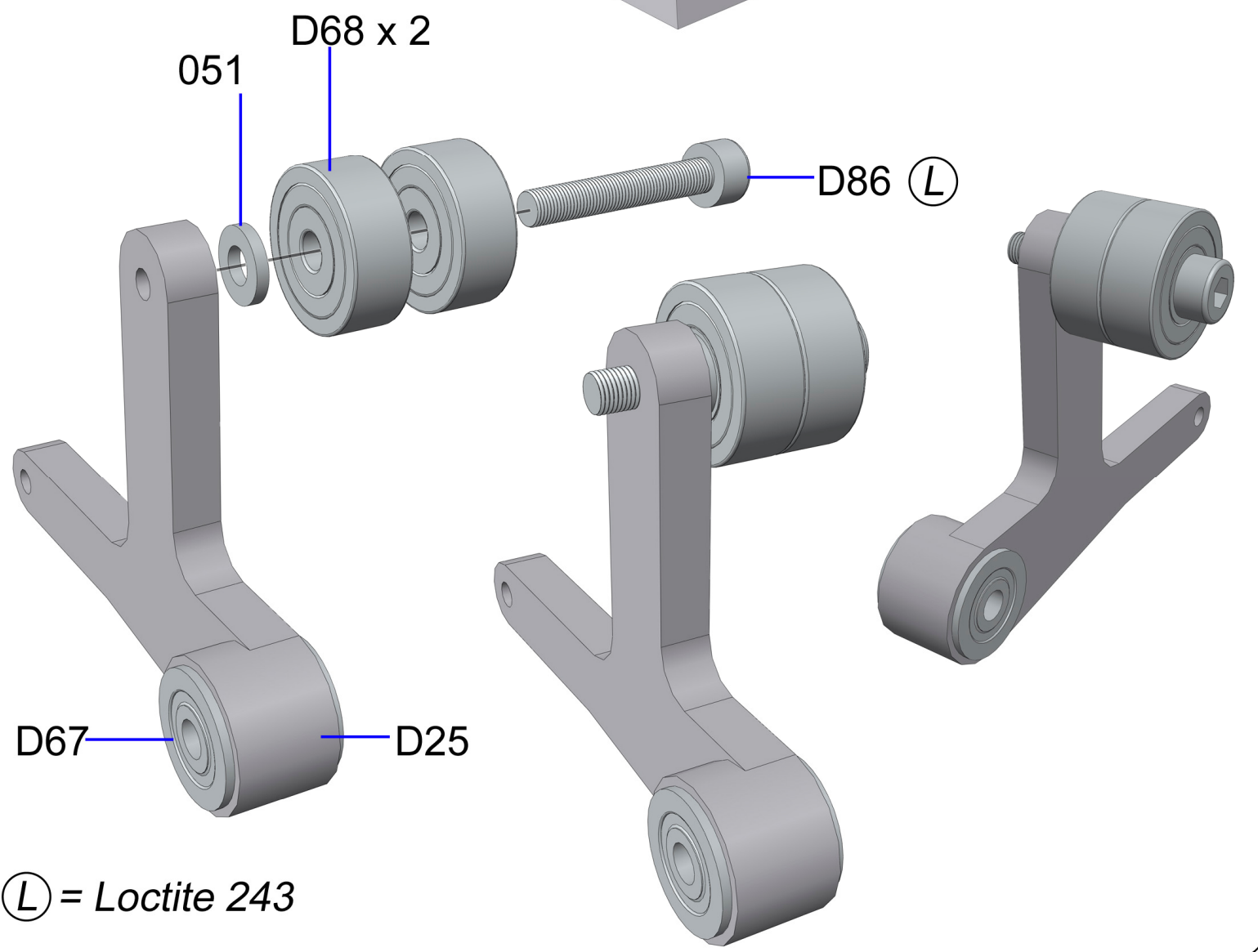
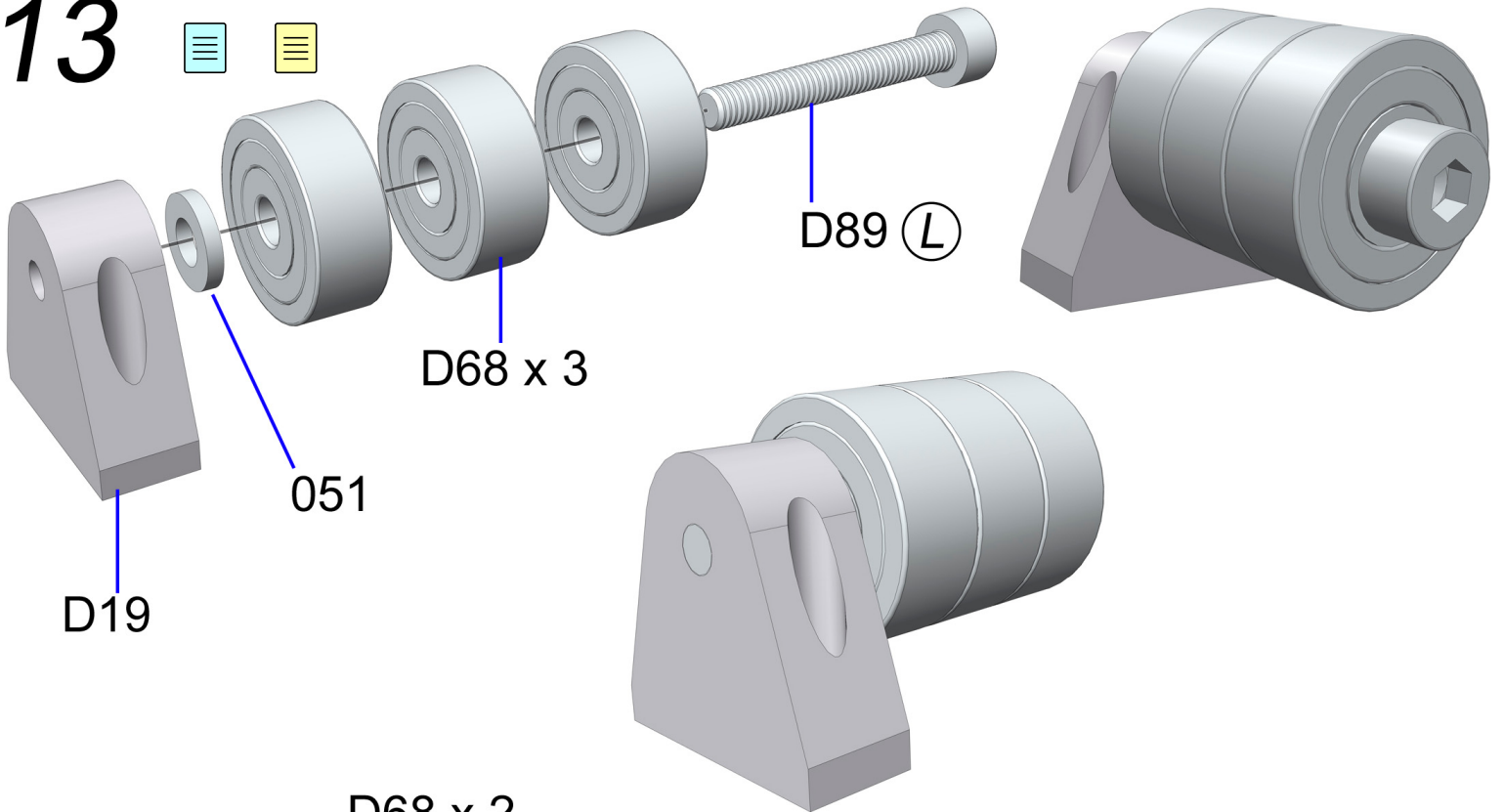


(L) = Loctite 243

*minicopter*

*Triabolo*

13



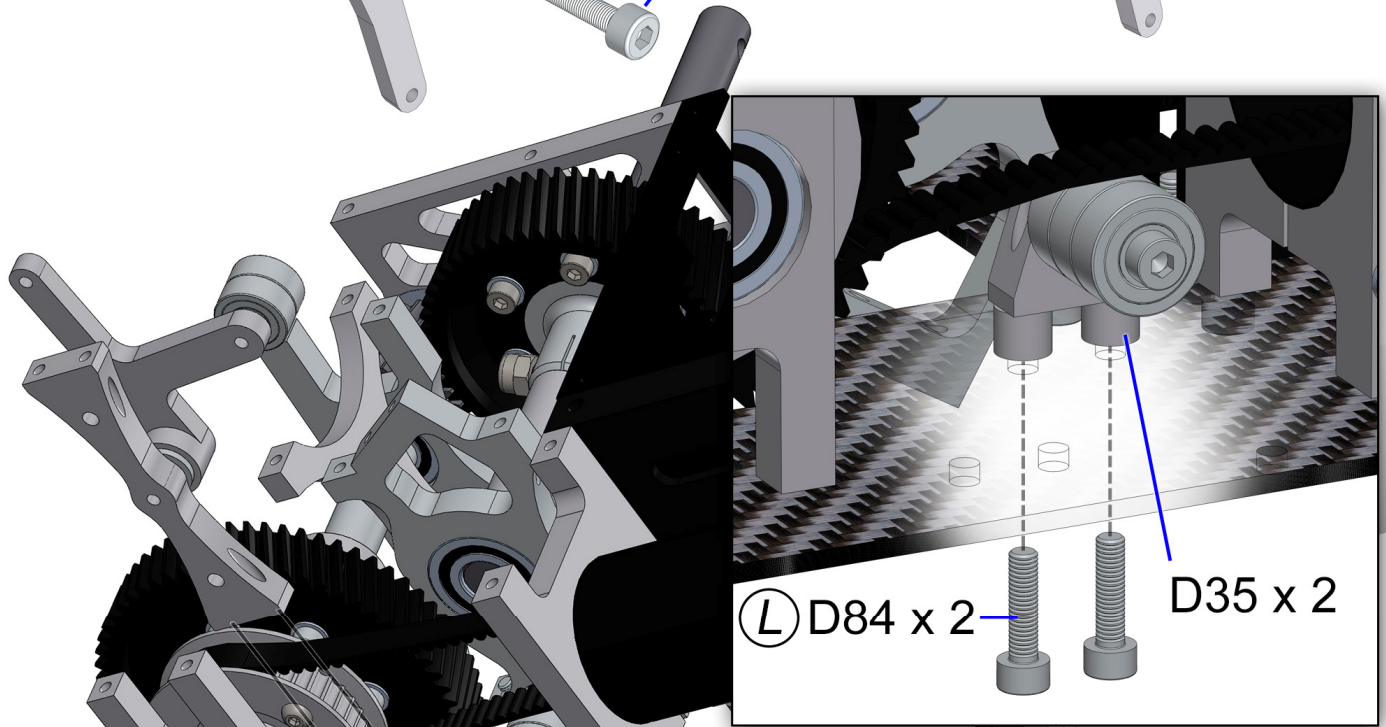
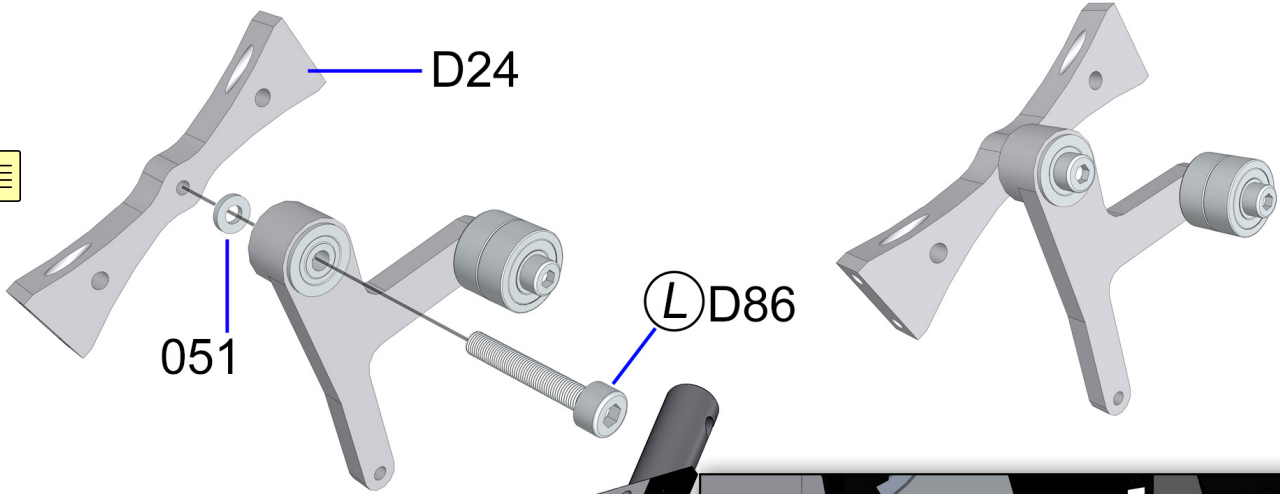
(L) = Loctite 243

*minicopter*

*Triabolo*



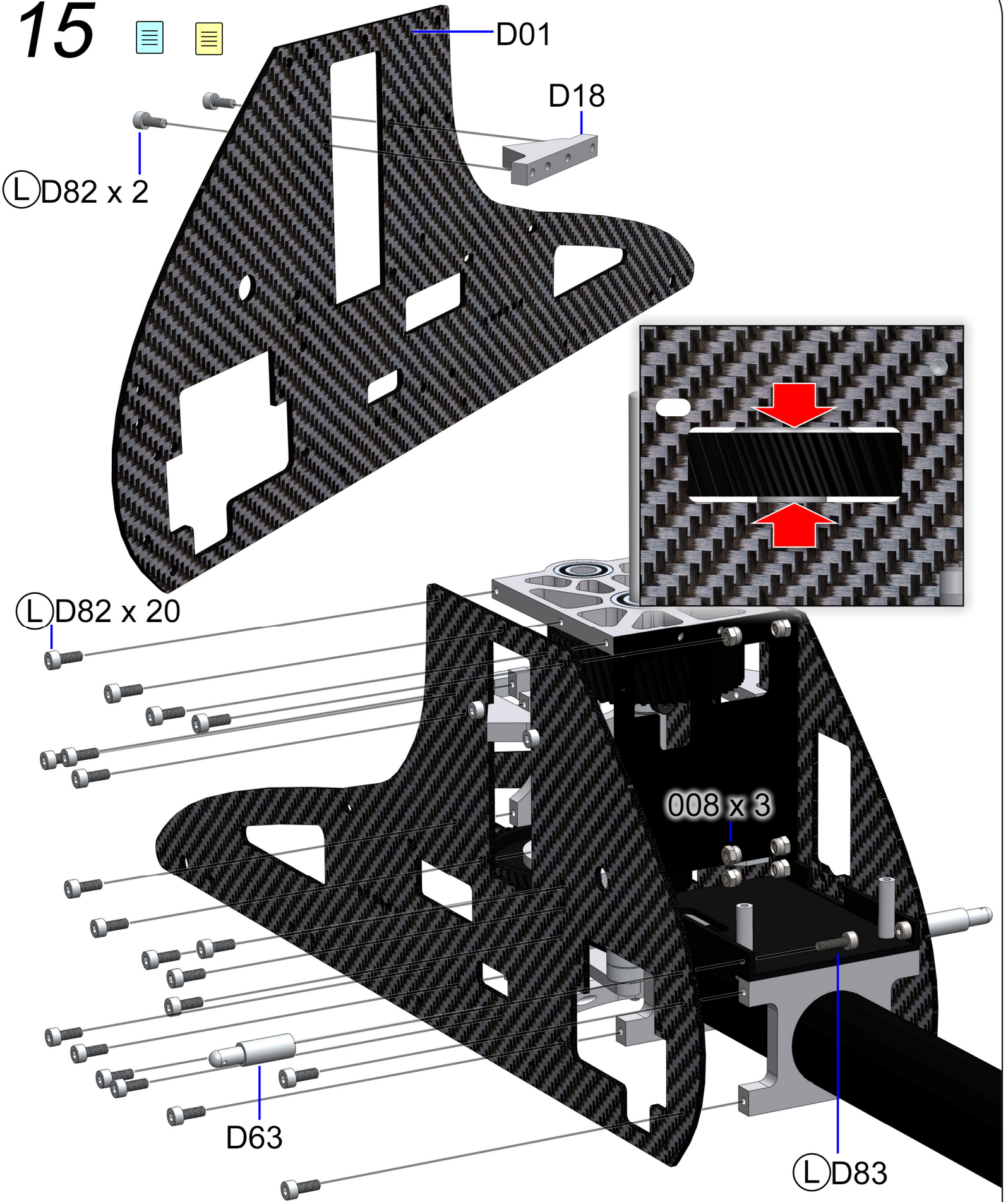
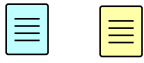
# 14



(L) = Loctite 243



15

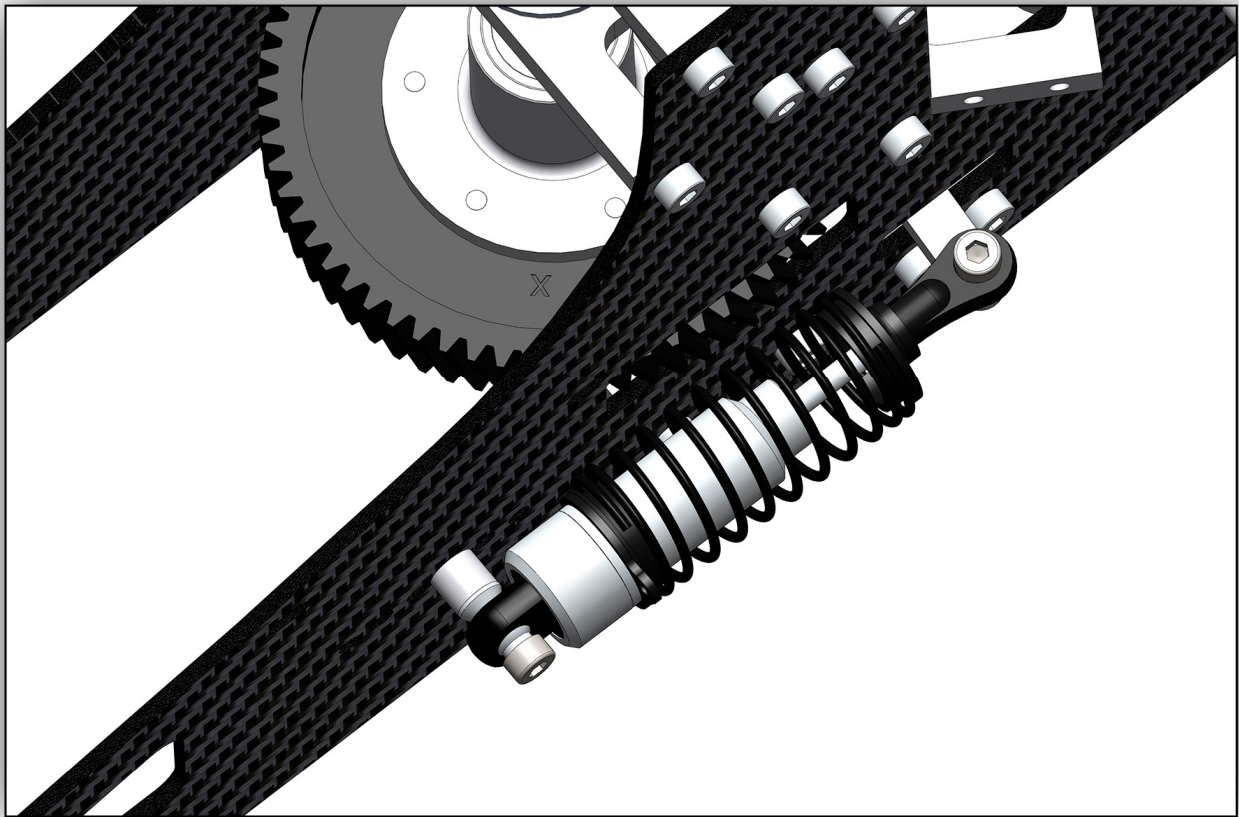
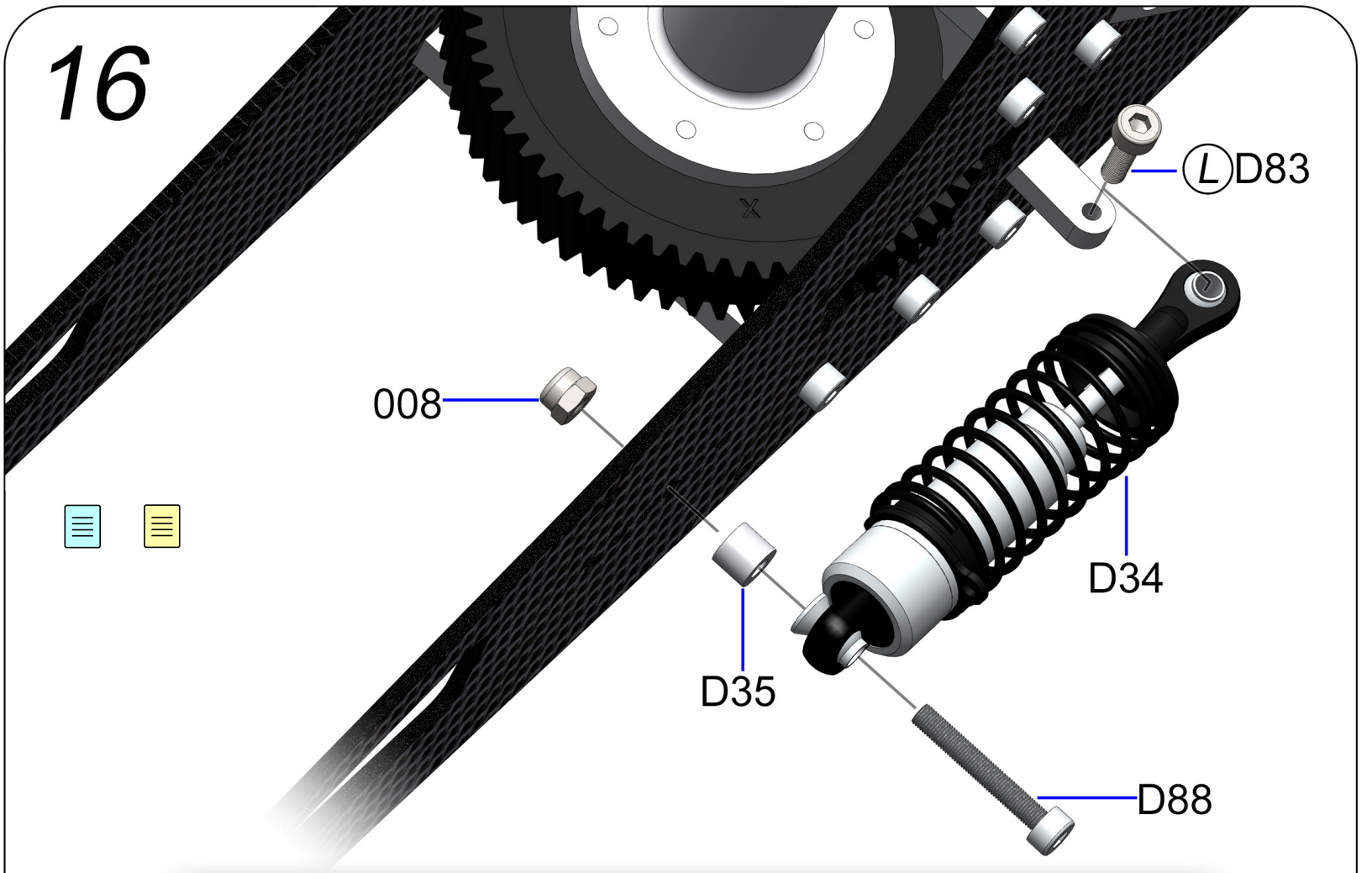


*minicopter*

*Triabolo*



16

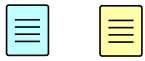


(L) = Loctite 243

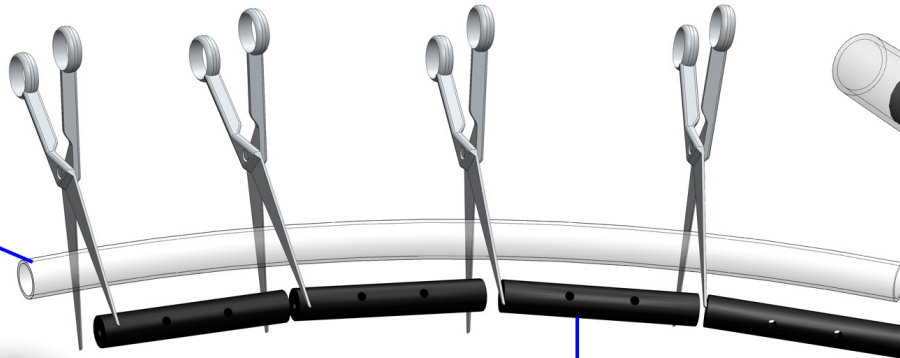
*minicopter*

*Triabolo*

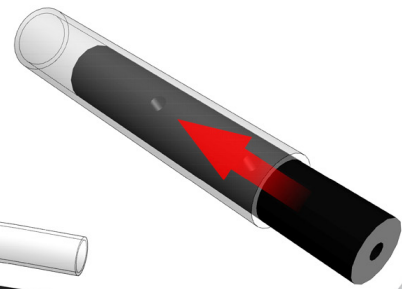
# 17



D114



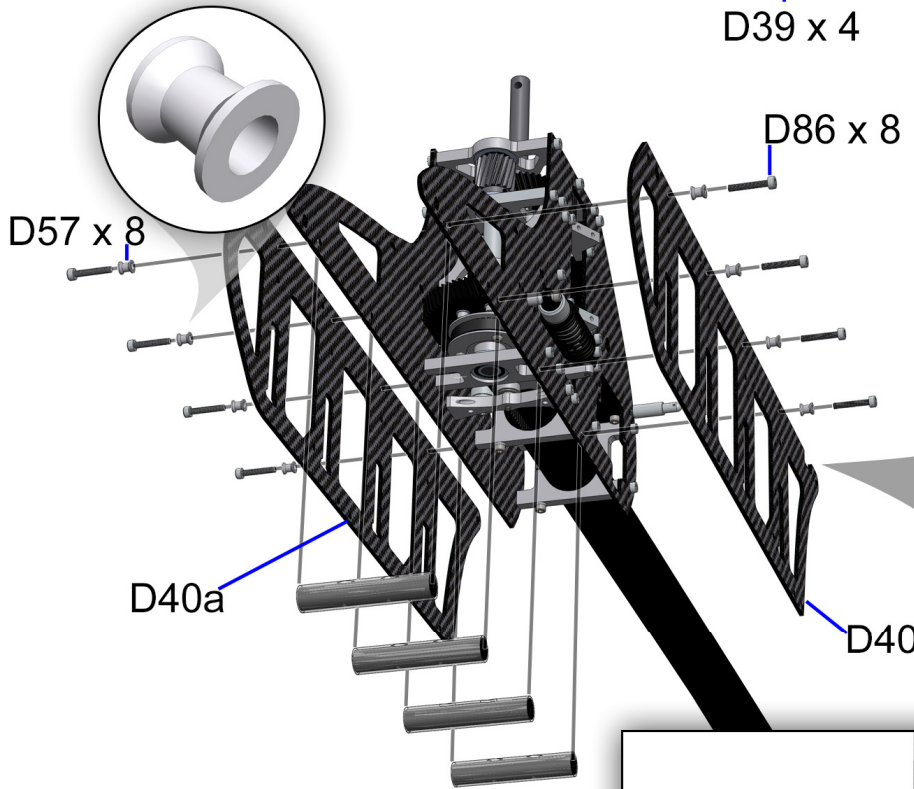
D39 x 4



D86 x 8

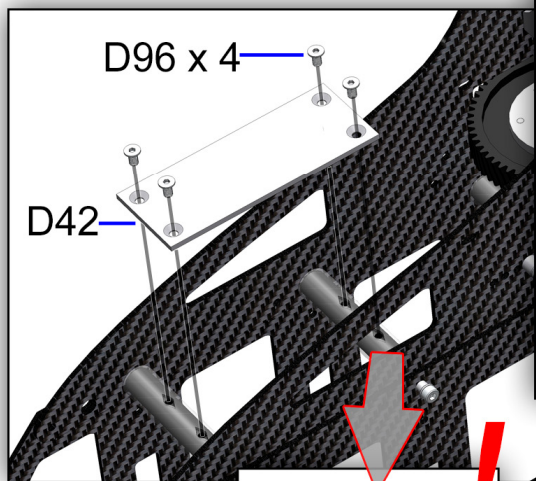


D57 x 8



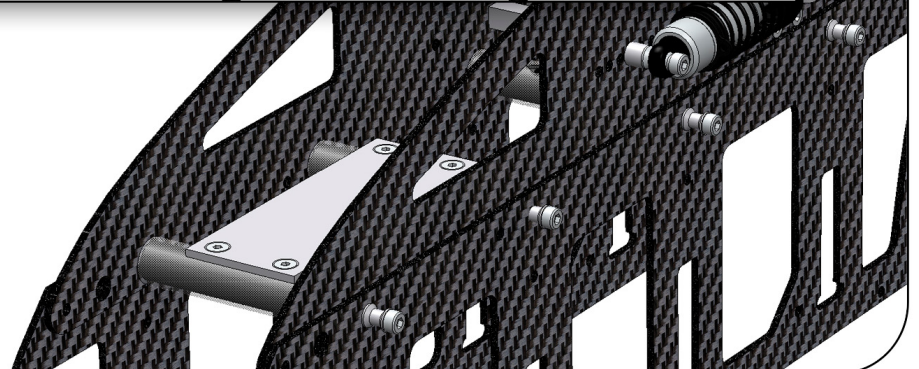
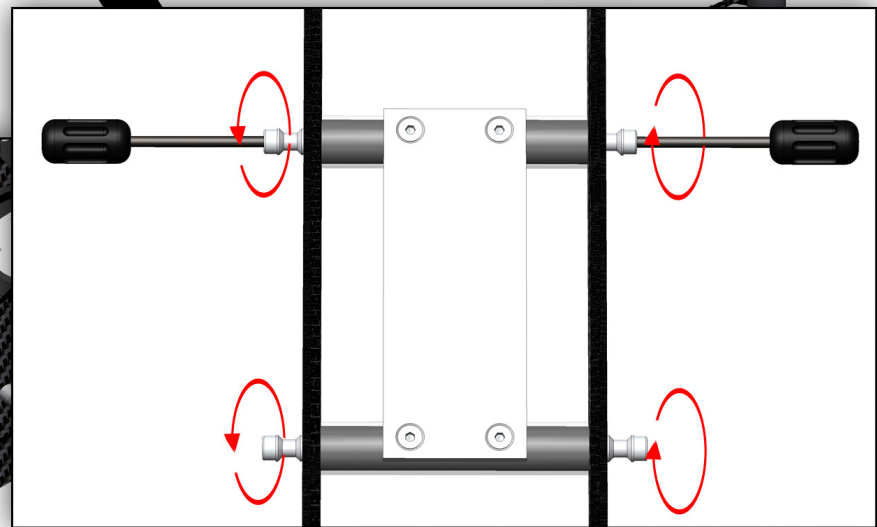
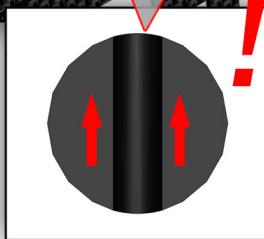
D40a

D40



D96 x 4

D42



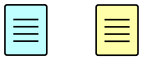
*minicopter*

*Triabolo*



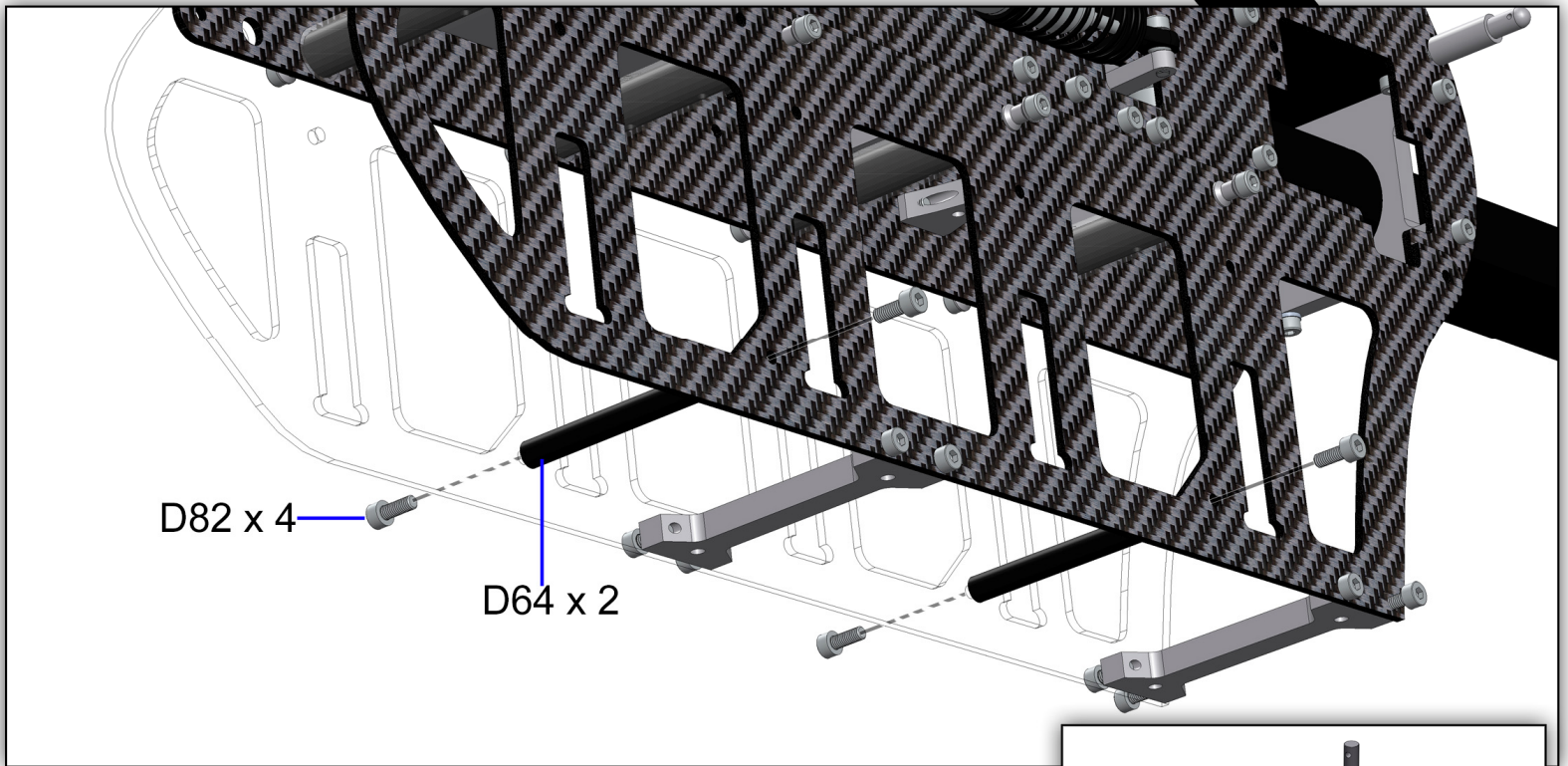
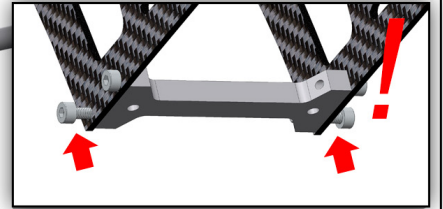
18

(L) D82 x 6



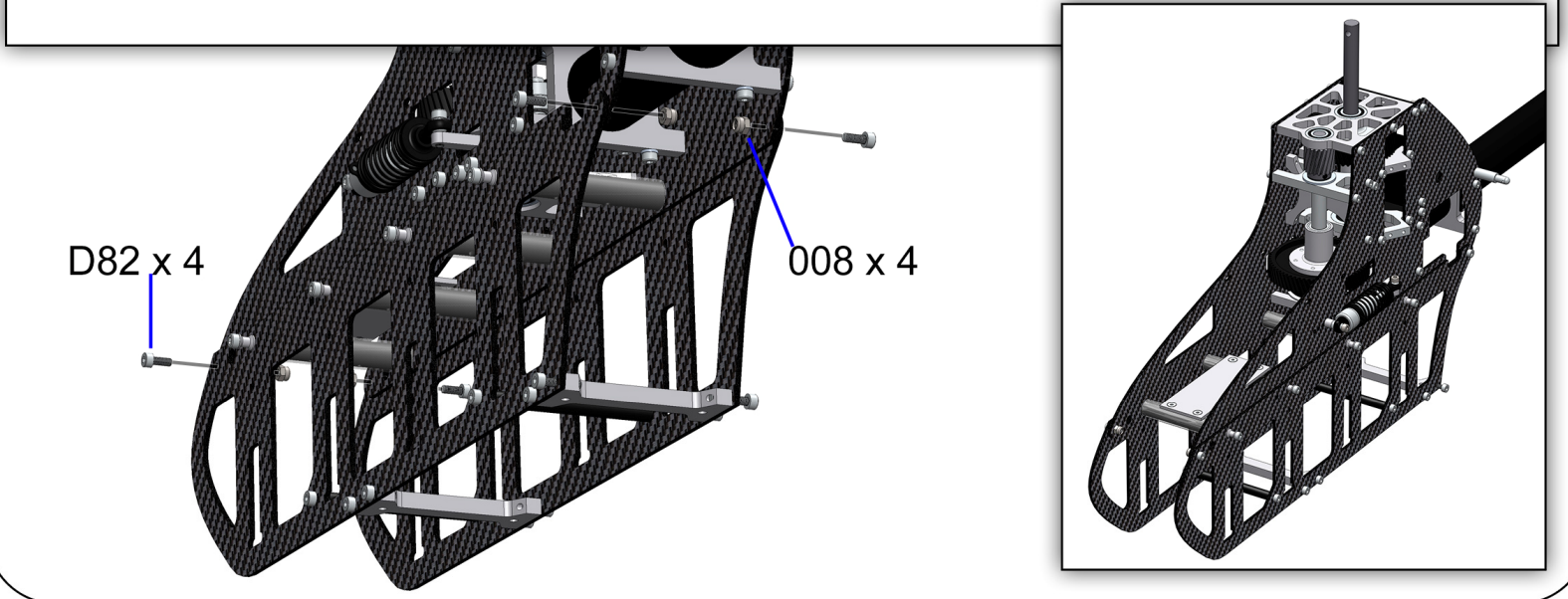
D41 x 2

D85 x 2



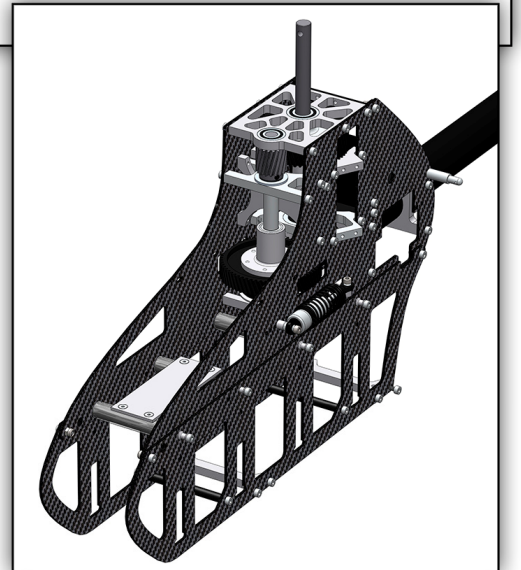
D82 x 4

D64 x 2



D82 x 4

008 x 4

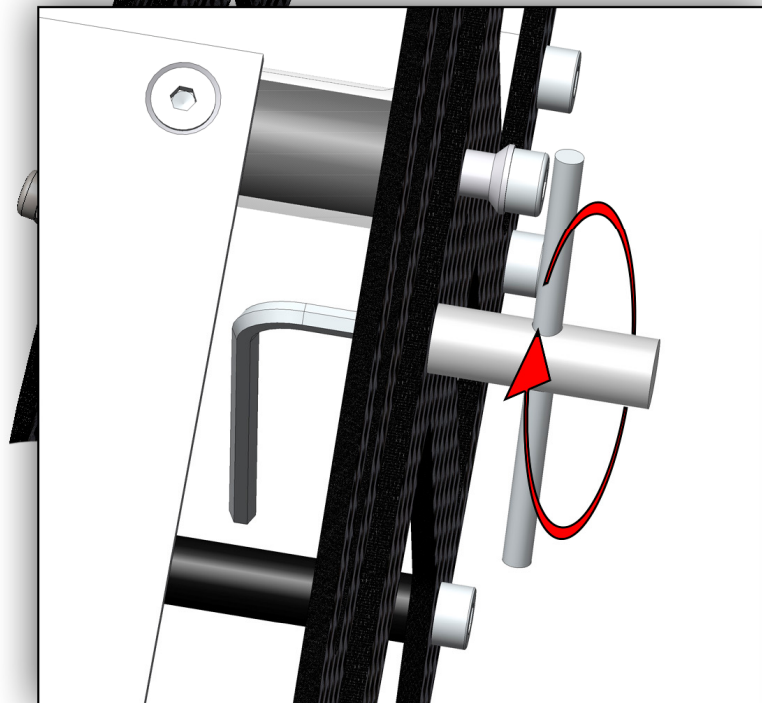
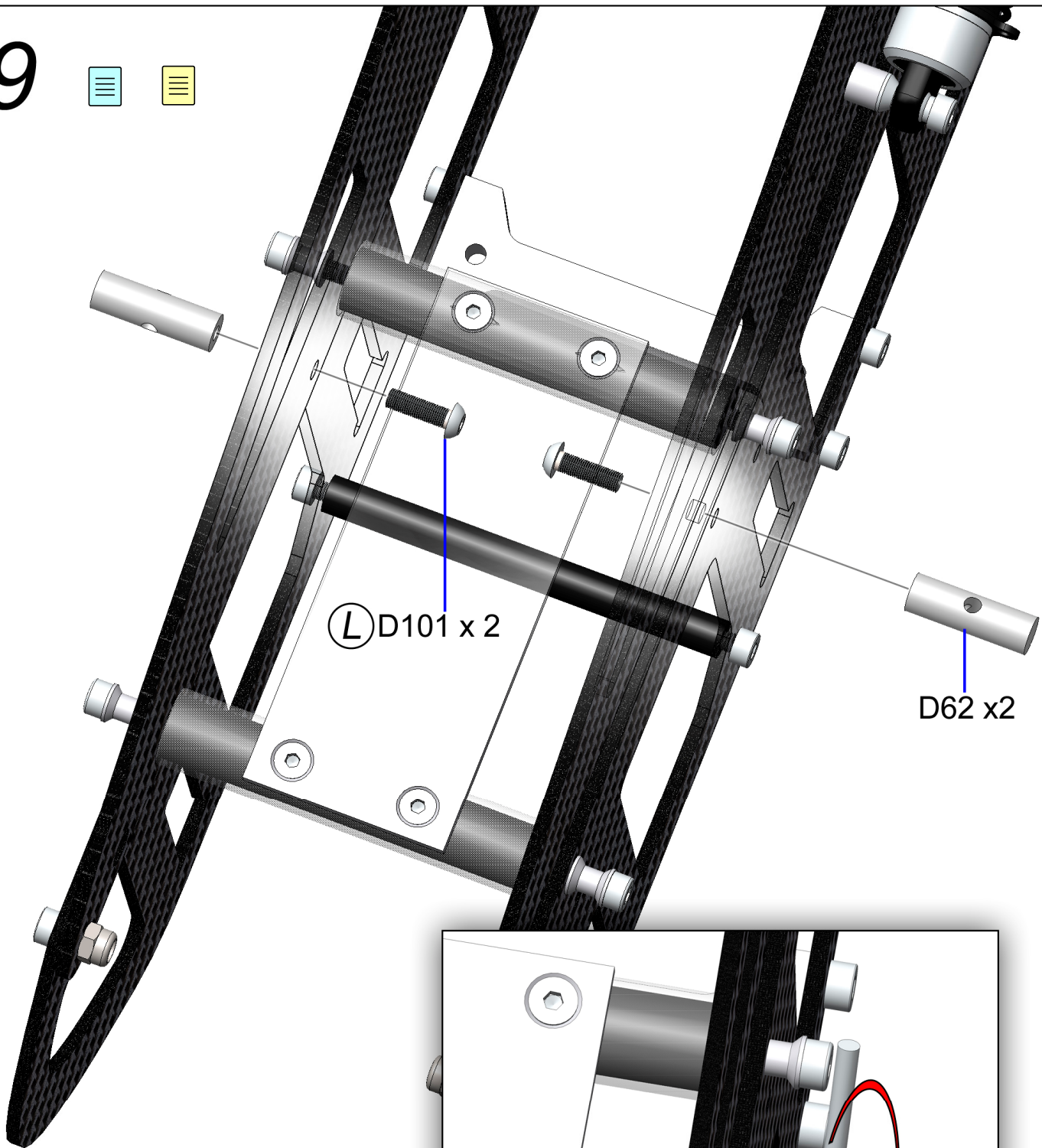
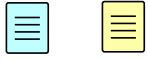


*minicopter*

*Triabolo*



19

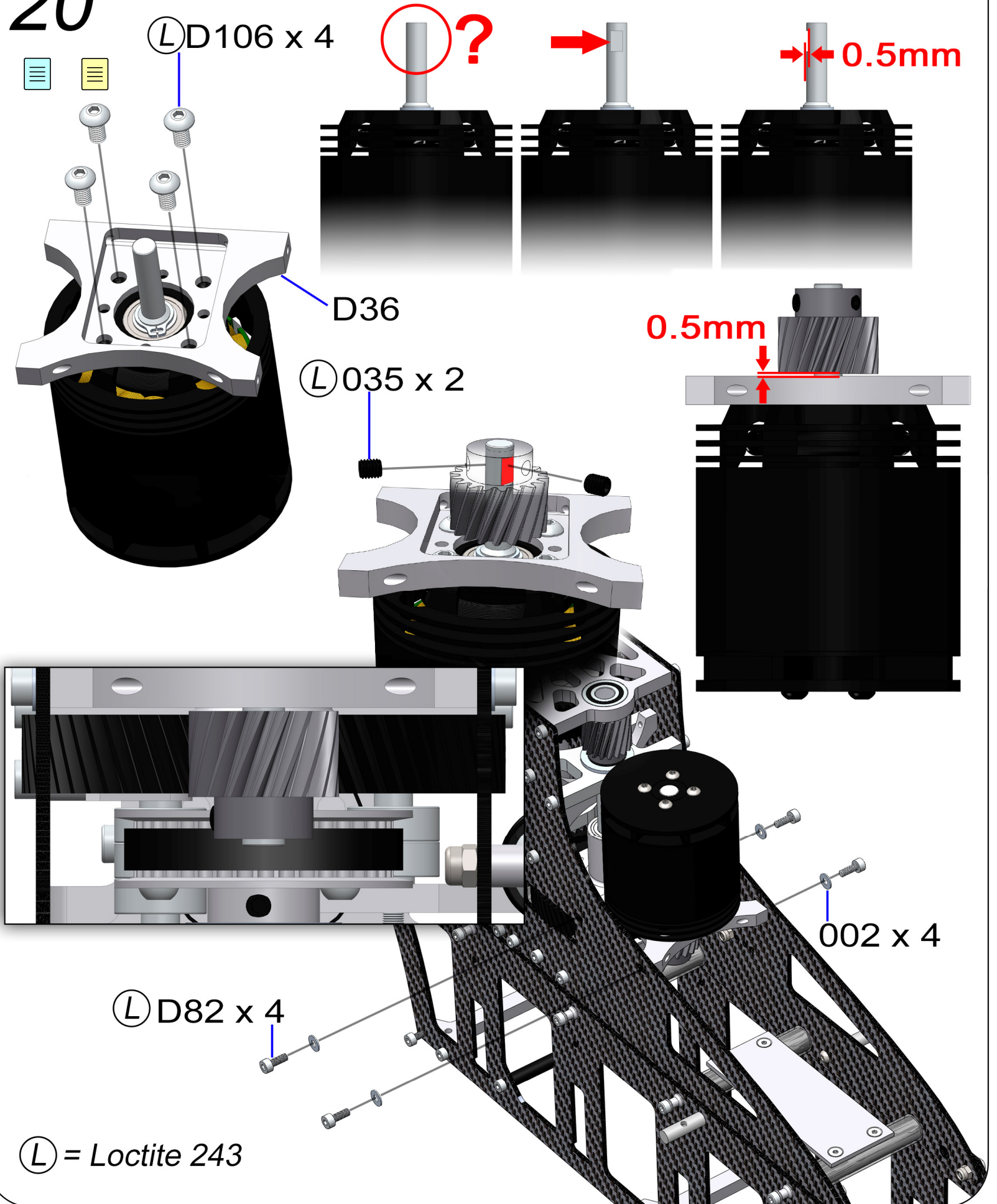


Ⓛ = Loctite 243

*minicopter*

*Triabolo*

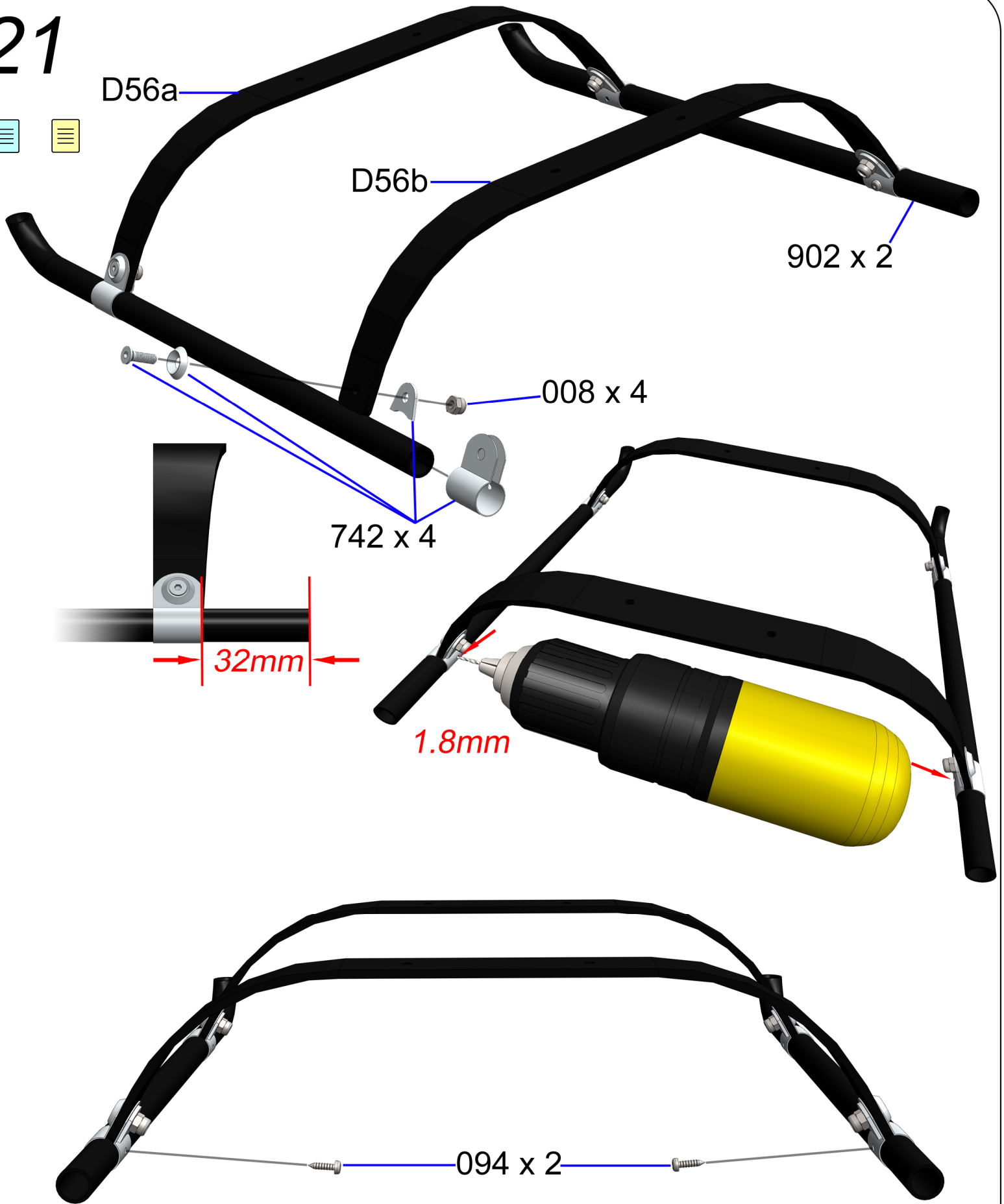
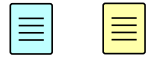
20



*minicopter*

*Triabolo*

21



(L) = Loctite 243

*minicopter*

*Triabolo*



22

Ⓛ D106 x 2

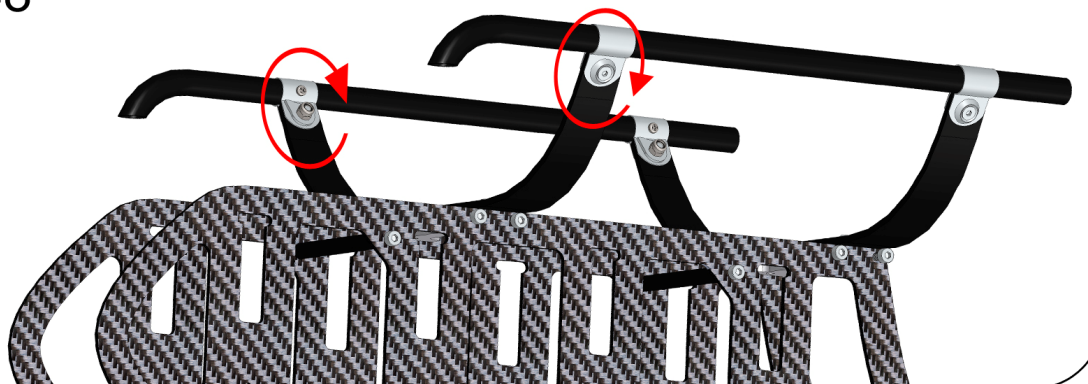
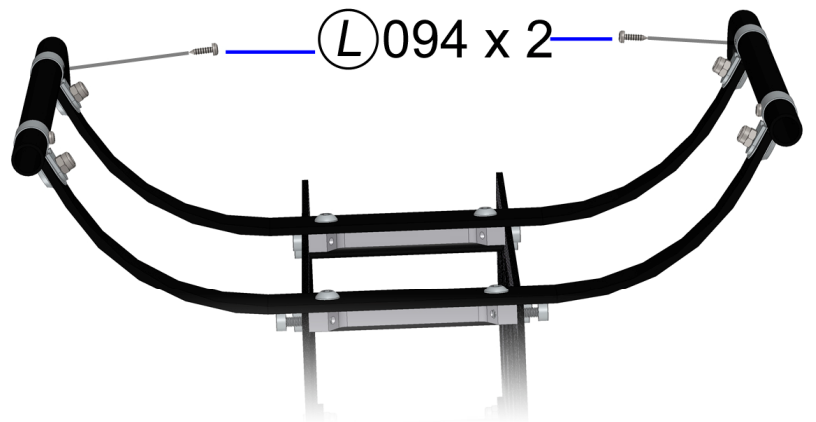
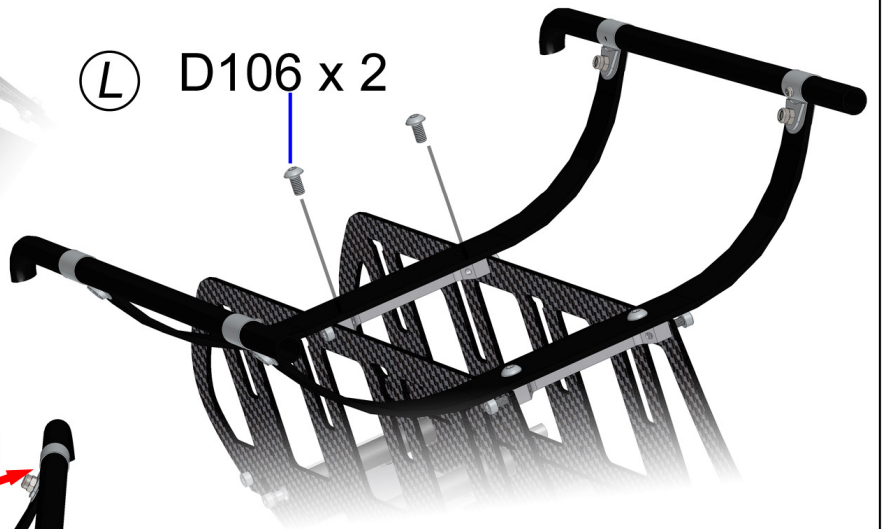
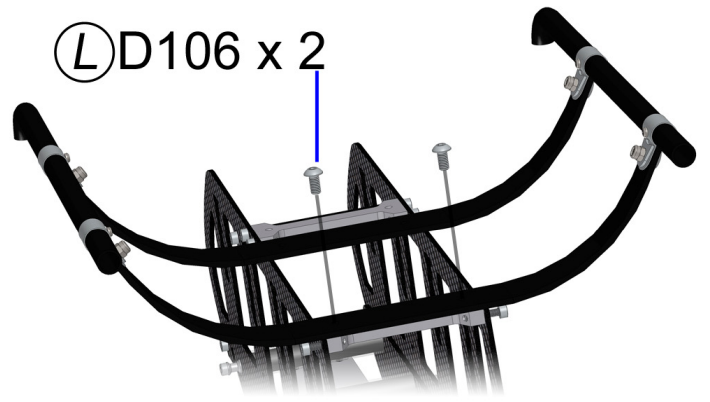
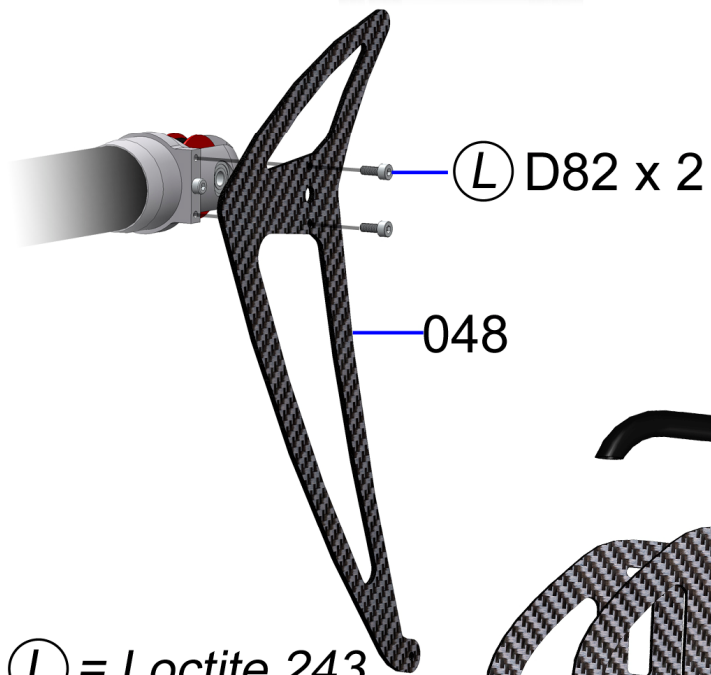
Ⓛ D106 x 2

Ⓛ 094 x 2

Ⓛ D82 x 2

048

Ⓛ = Loctite 243

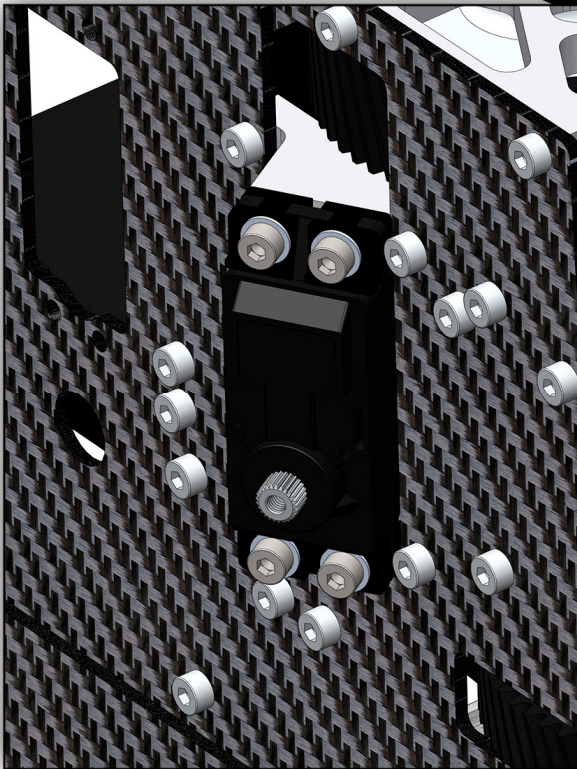
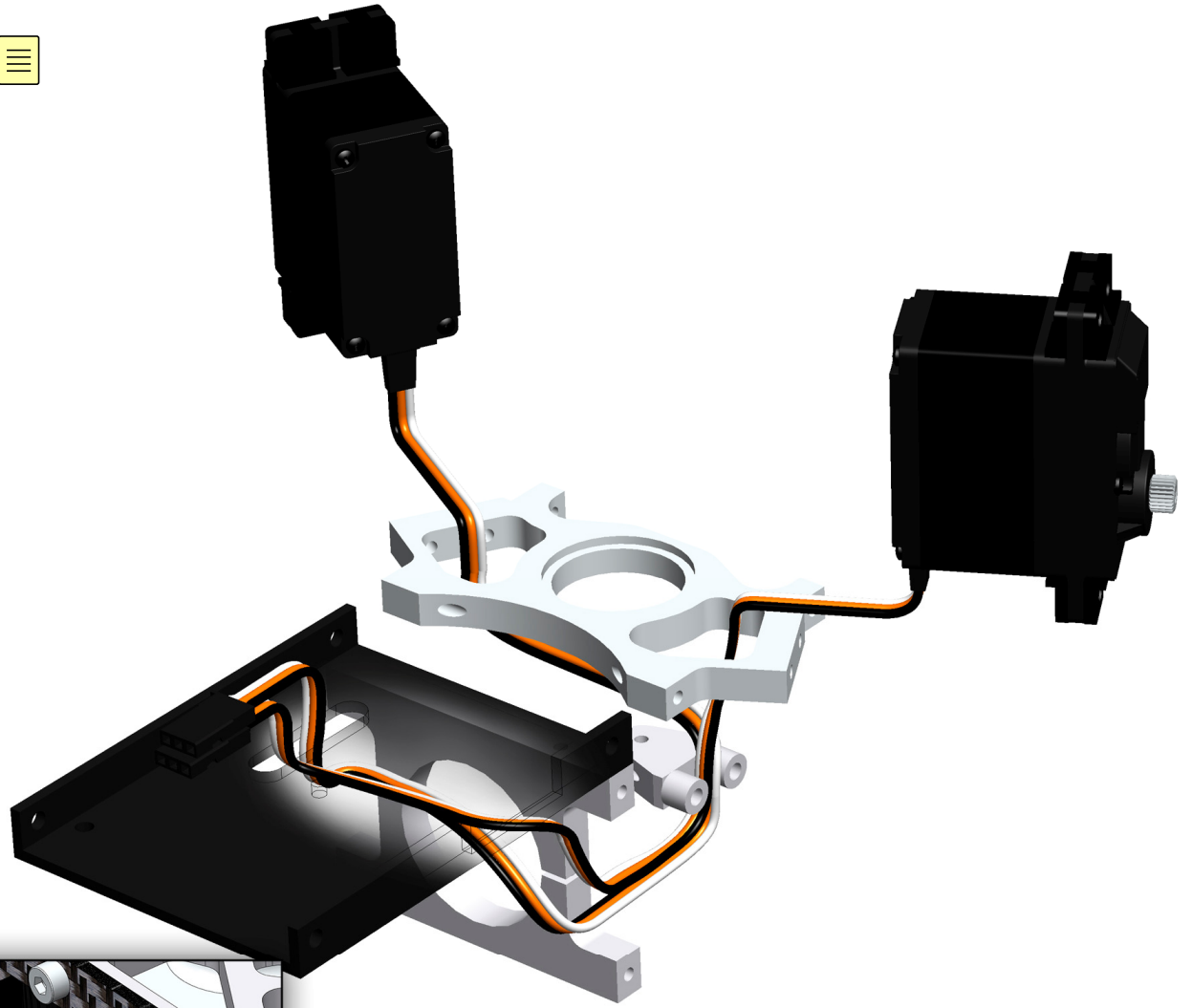
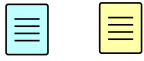


*minicopter*

*Triabolo*

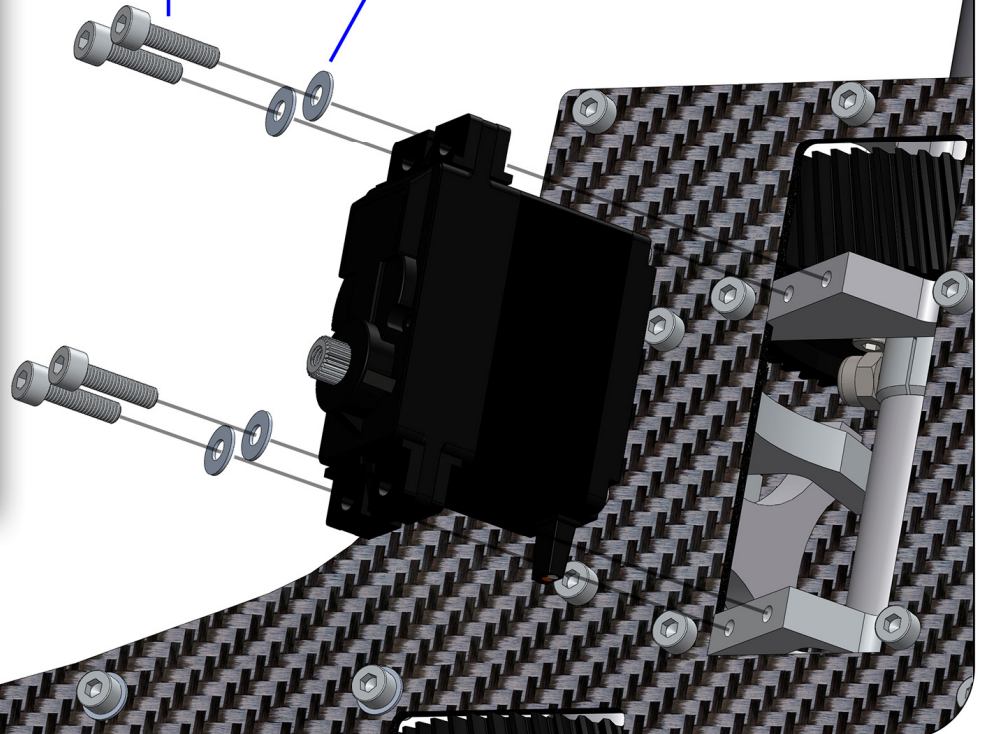


23



Ⓛ D84 x 4

002 x 4

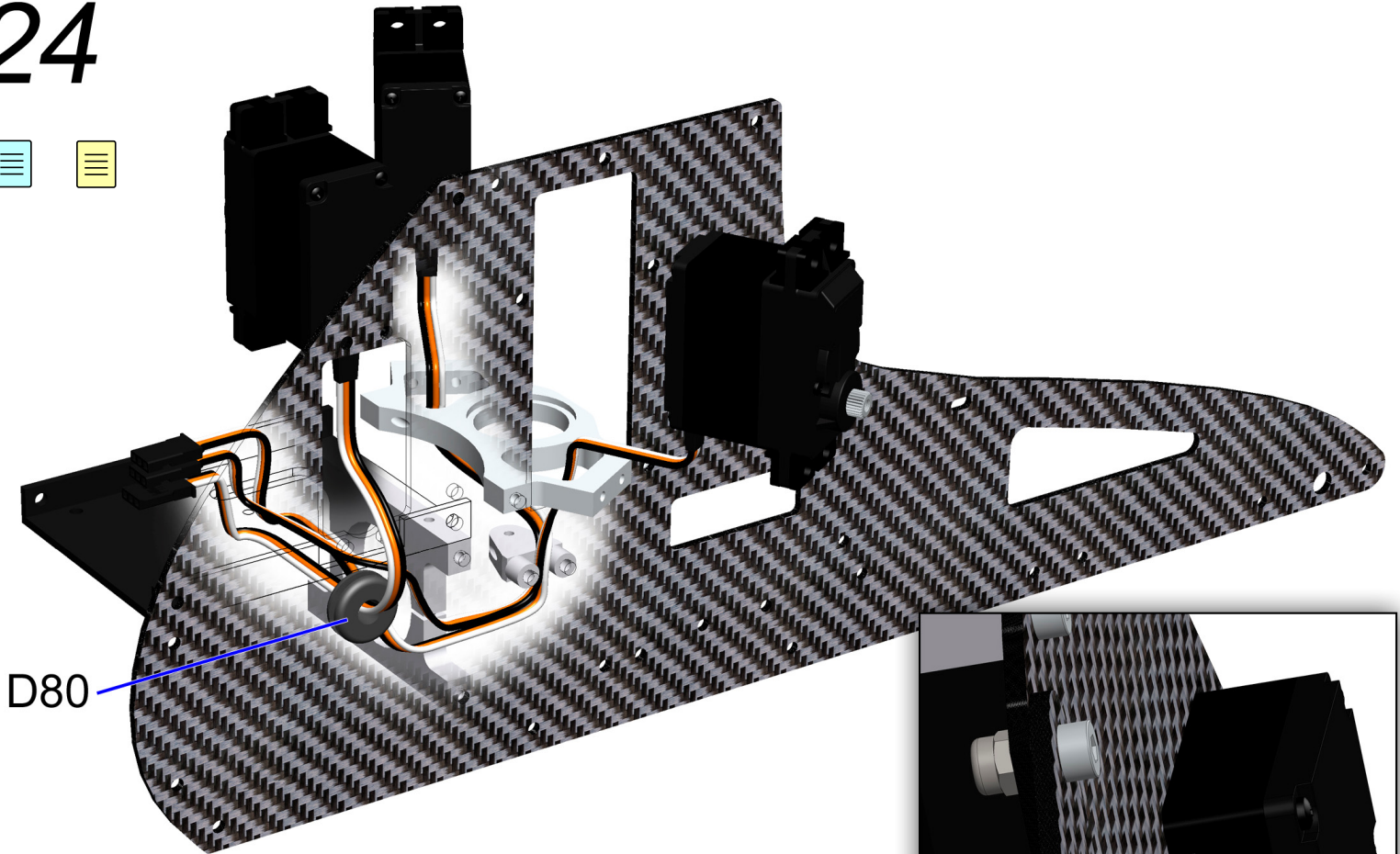


Ⓛ = Loctite 243

*minicopter*

*Triabolo*

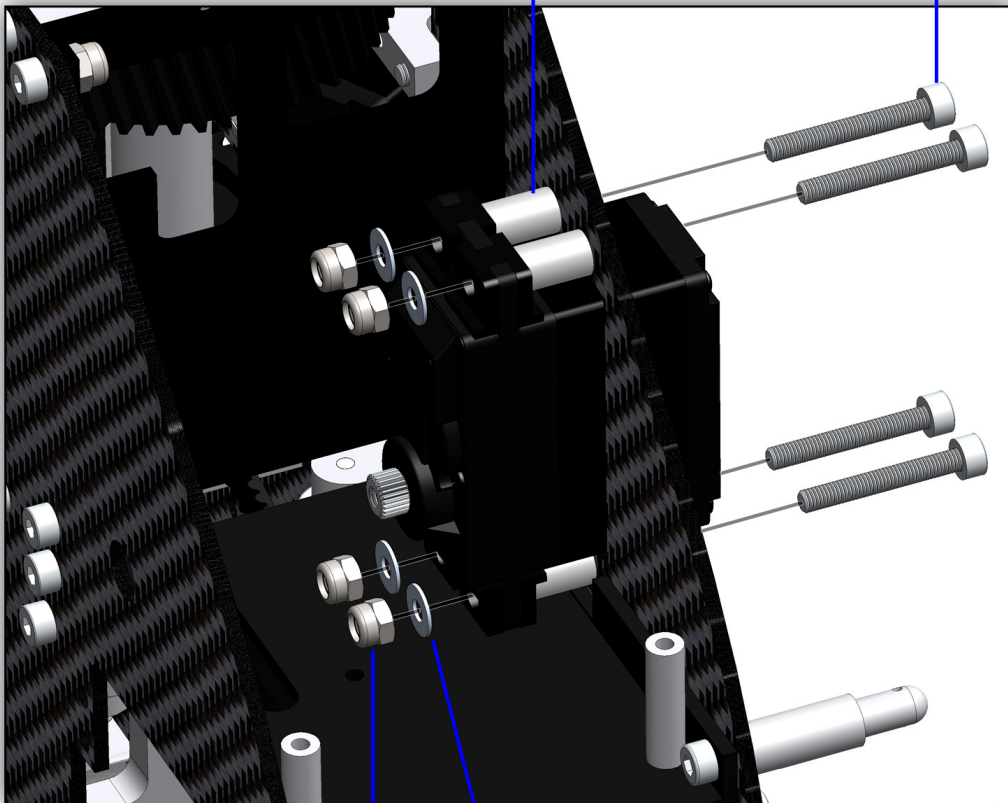
24



D80

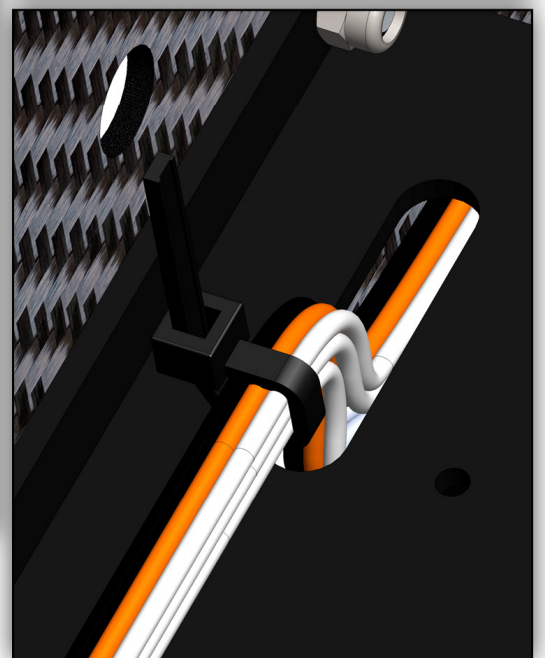
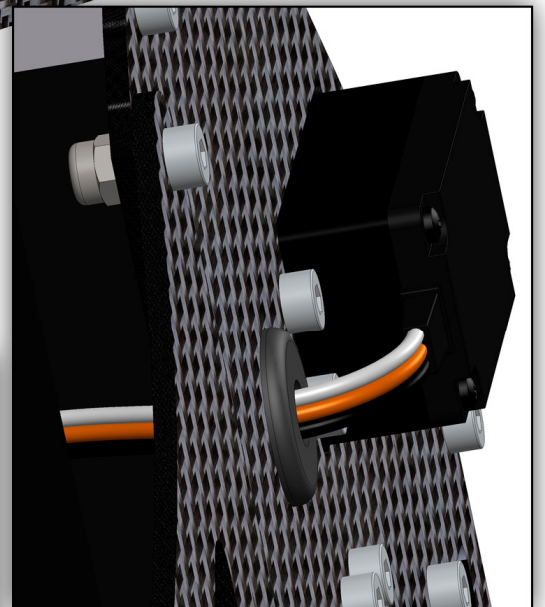
D20 x 4

D89 x 4



008 x 4

002 x 4

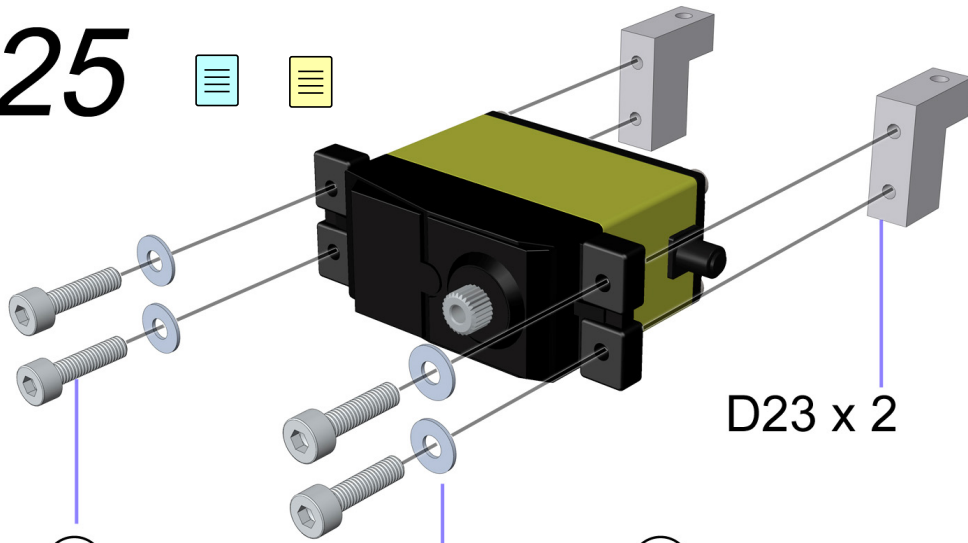


*minicopter*

*Triabolo*



25

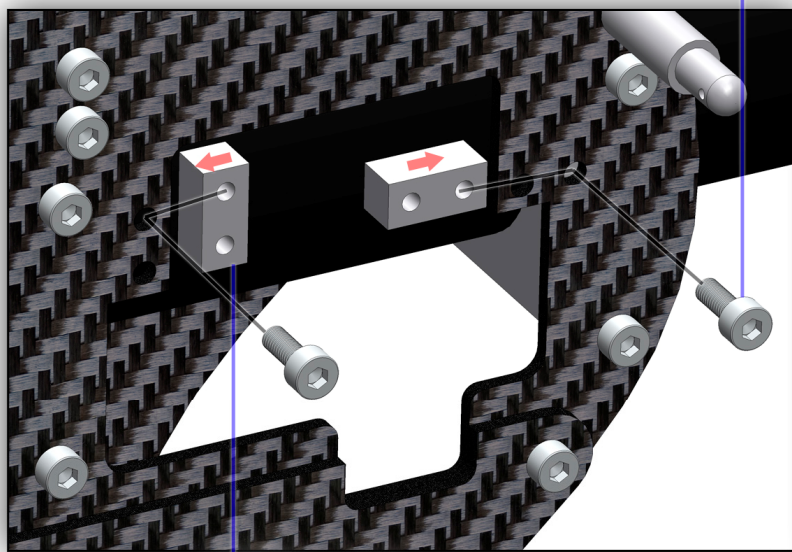
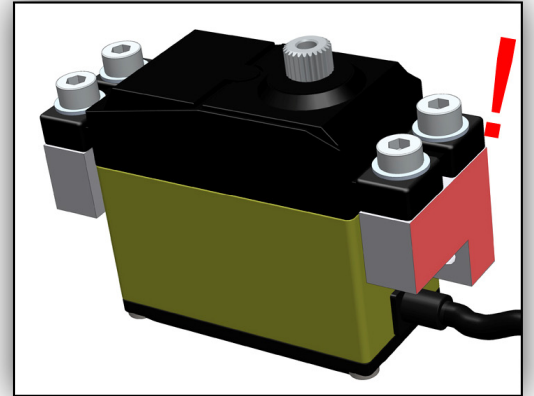


D23 x 2

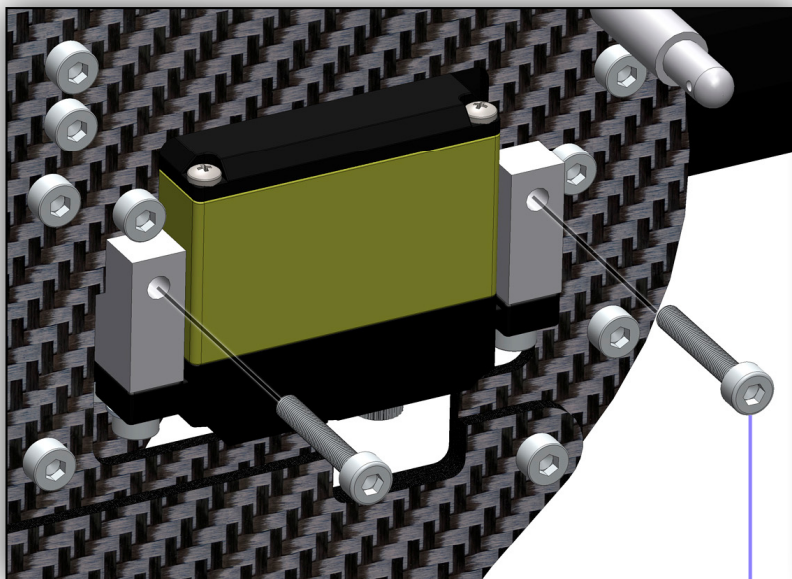
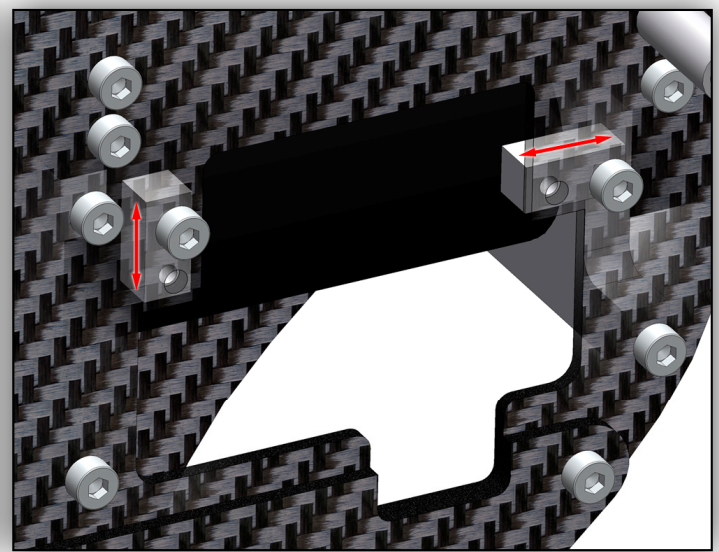
(L) D84 x 4

002 x 4

(L) D82 x 2

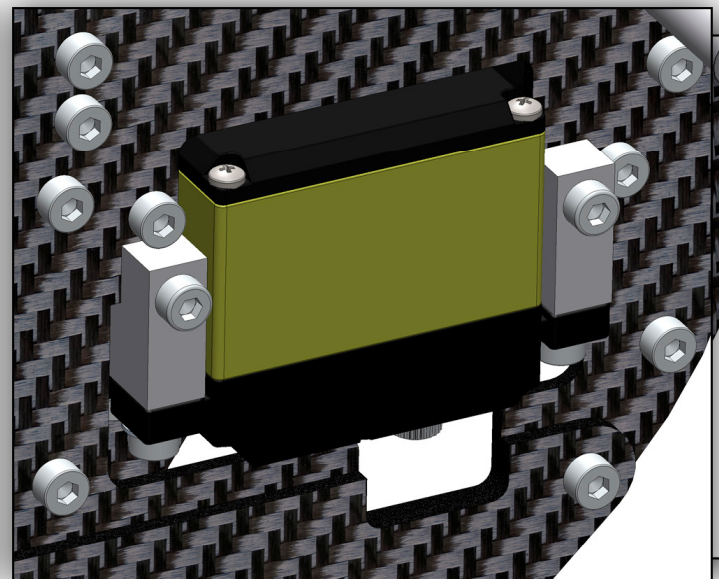


D23a x 2

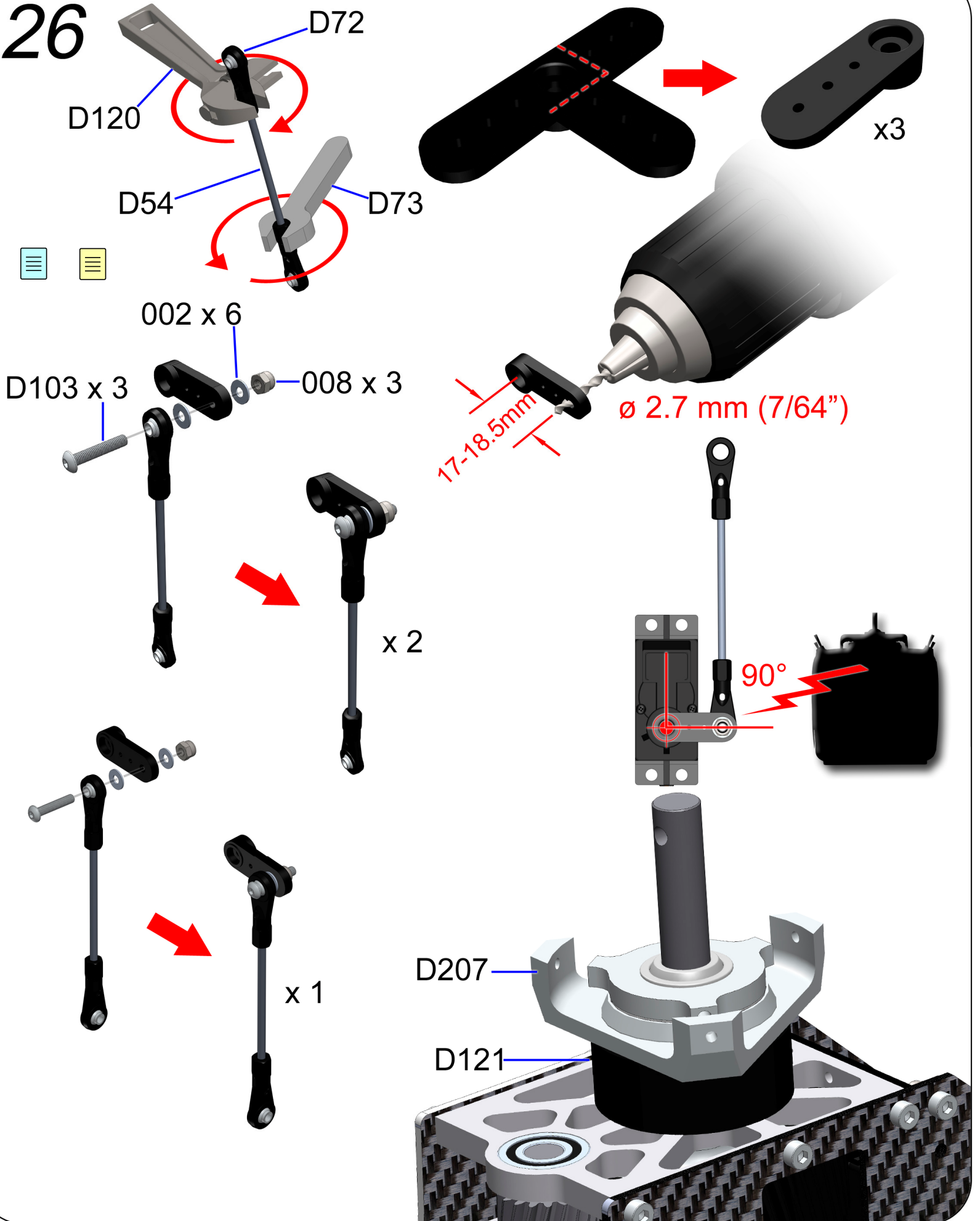


(L) = Loctite 243

(L) D86 x 2



26

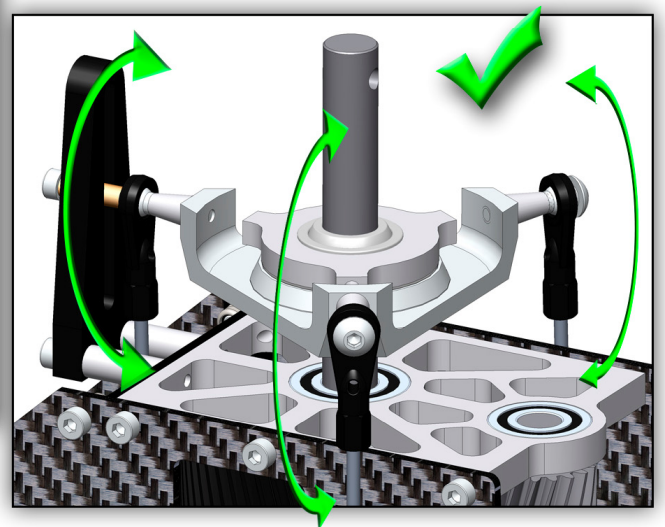
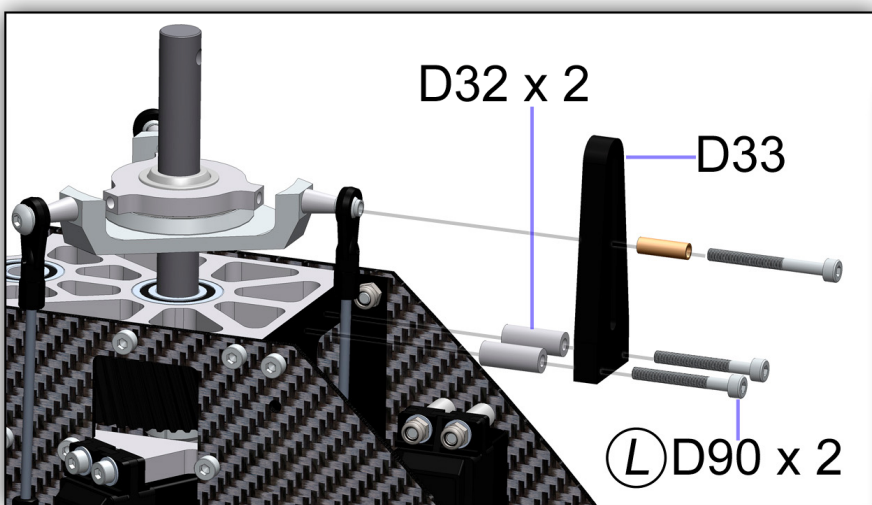
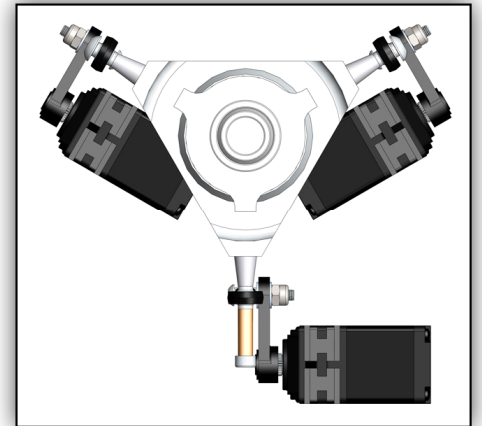
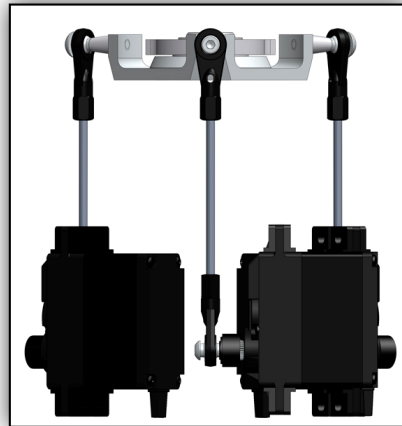
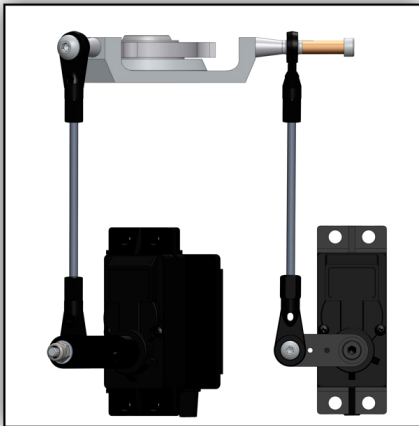
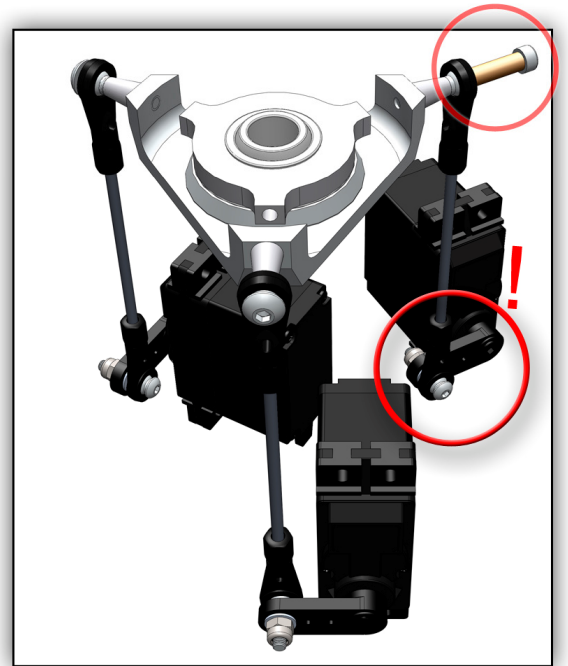
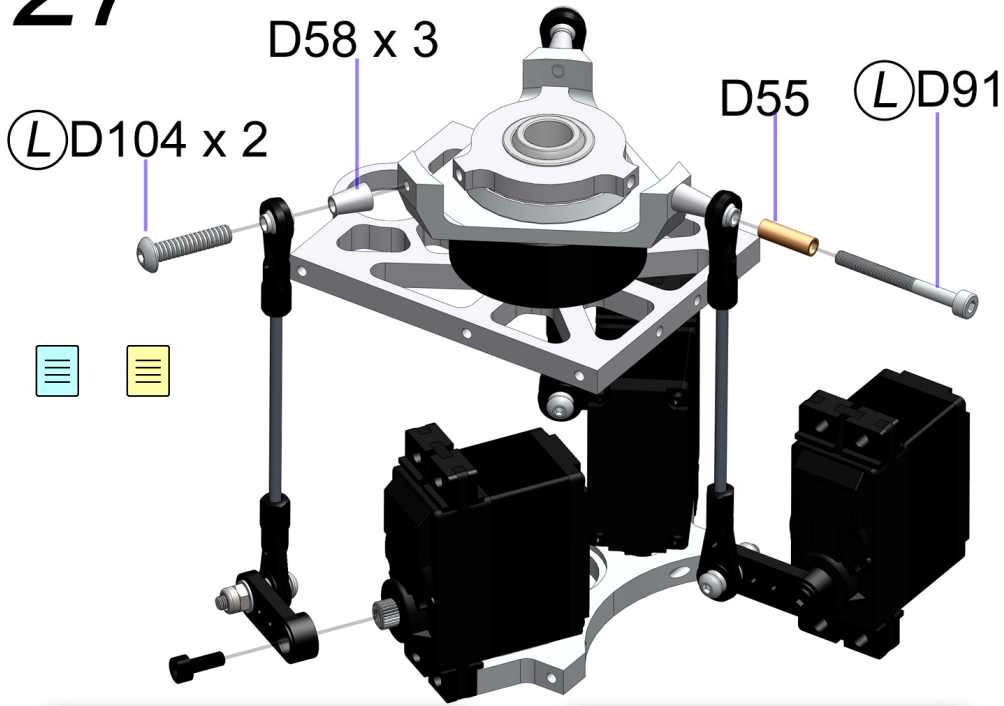


*minicopter*

*Triabolo*



# 27

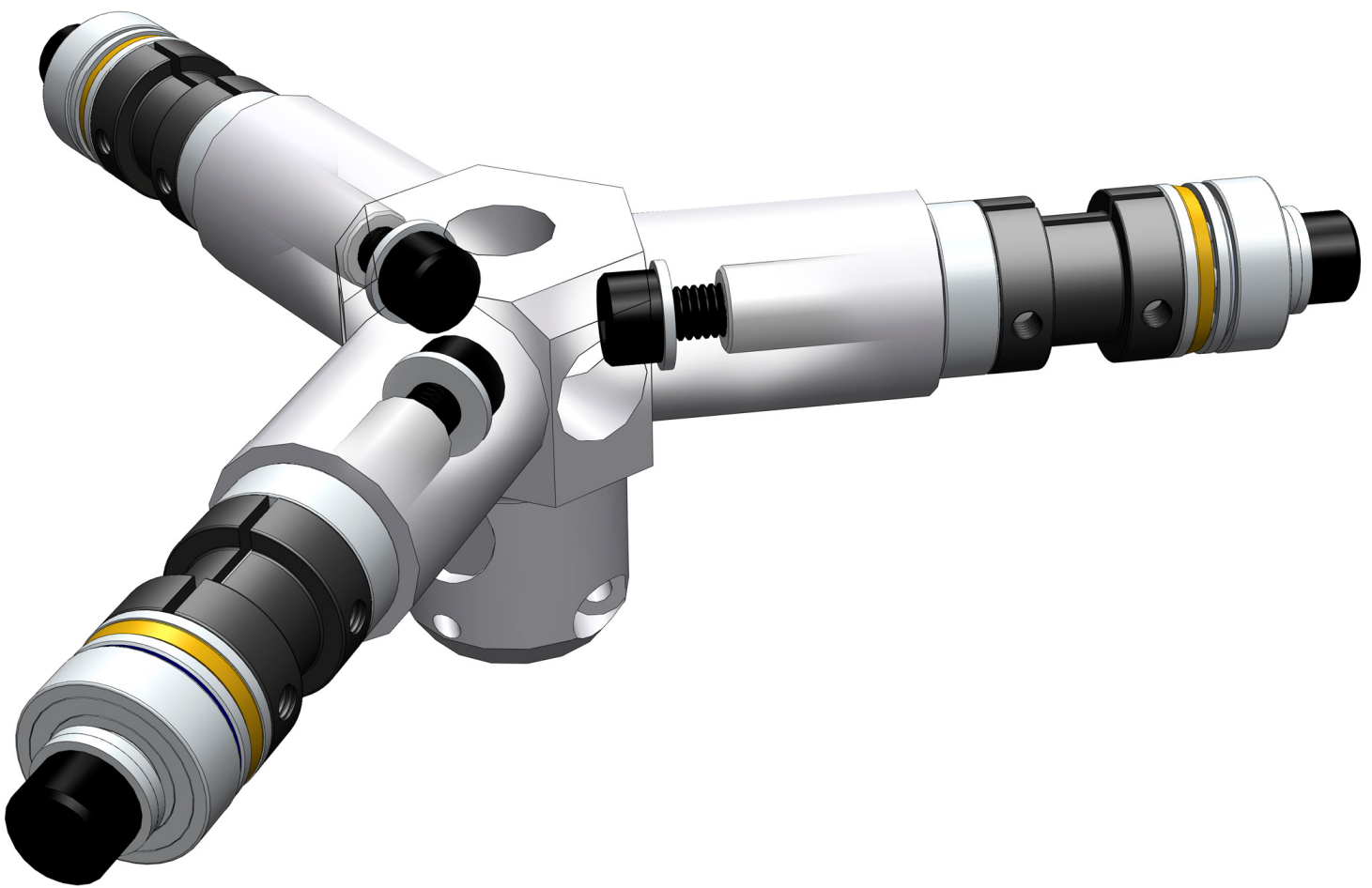
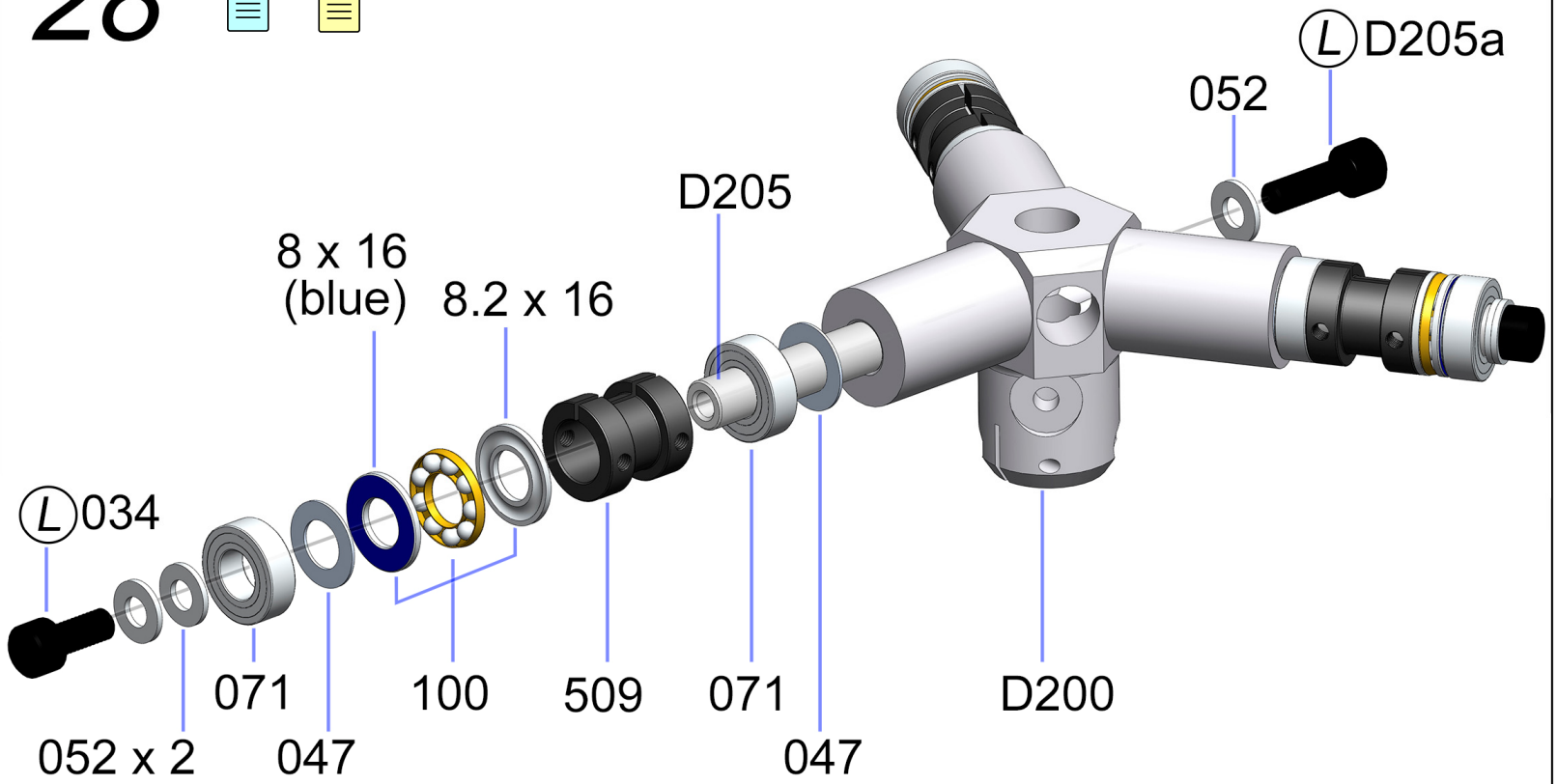
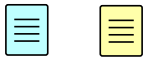


(L) = Loctite 243

*minicopter*

*Triabolo*

28

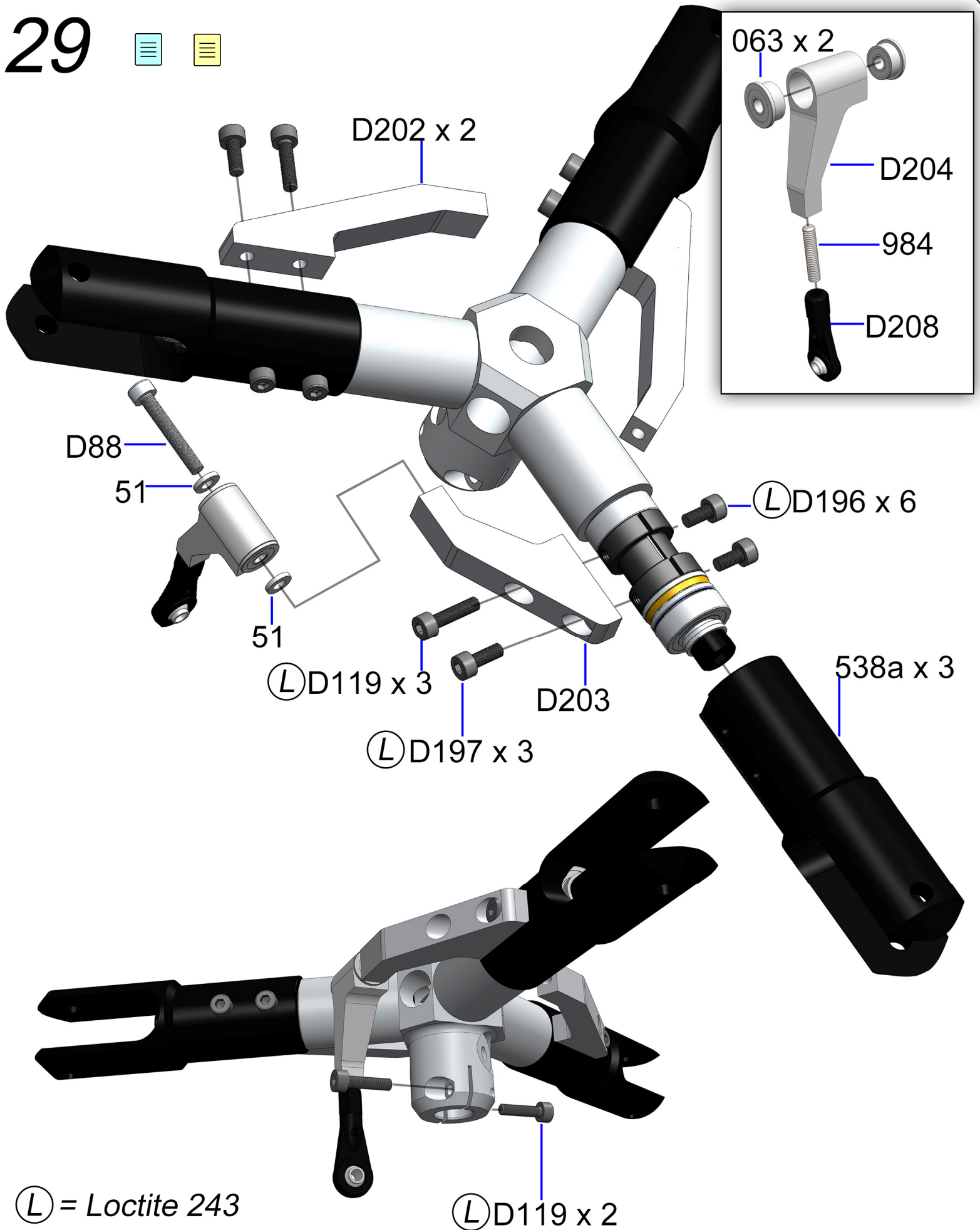


(L) = Loctite 243

*minicopter*

*Triabolo*

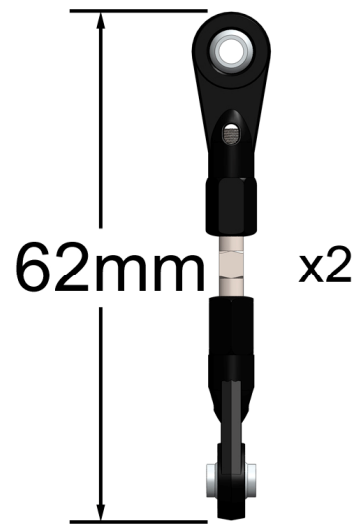
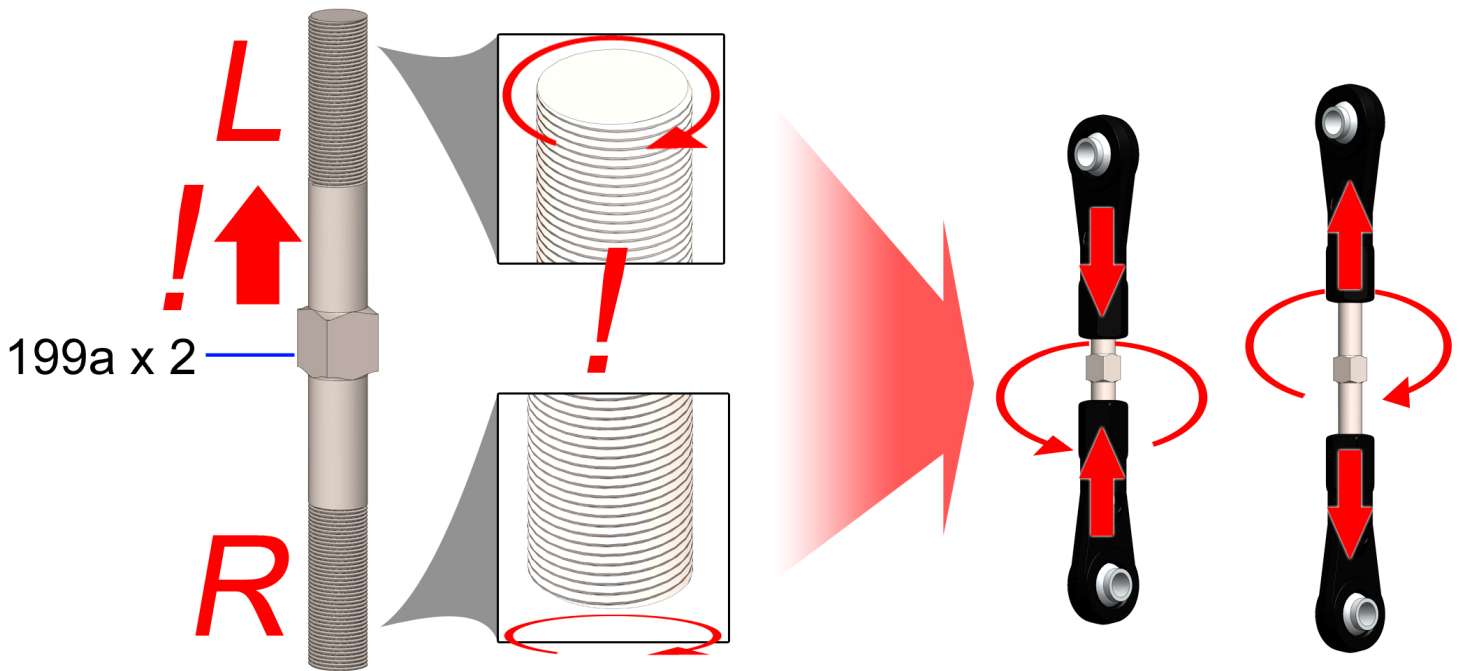
29



*minicopter*

*Triabolo*

30

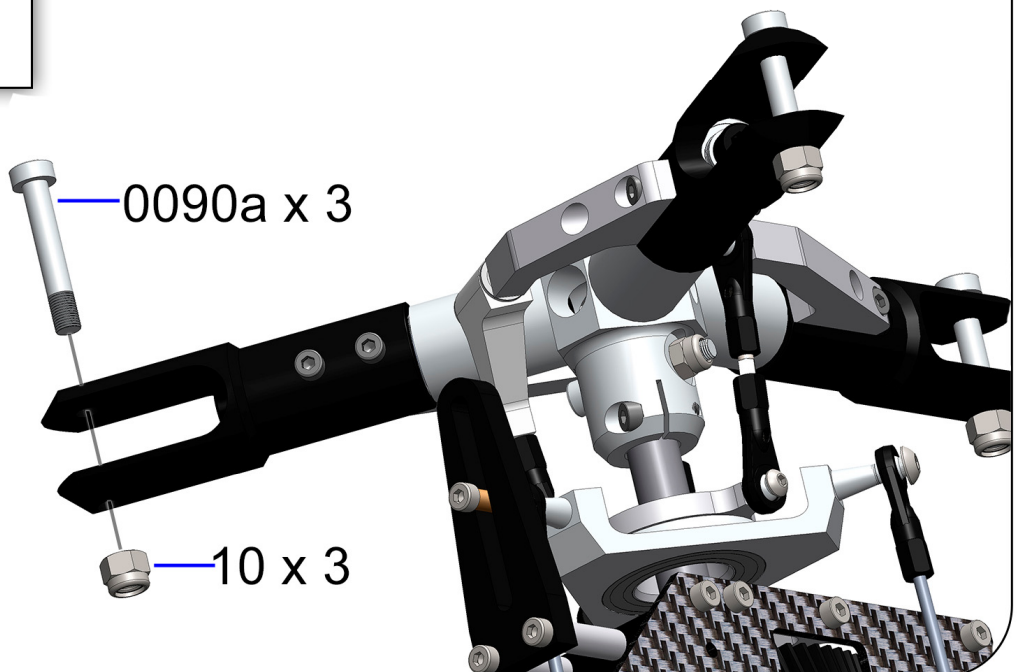
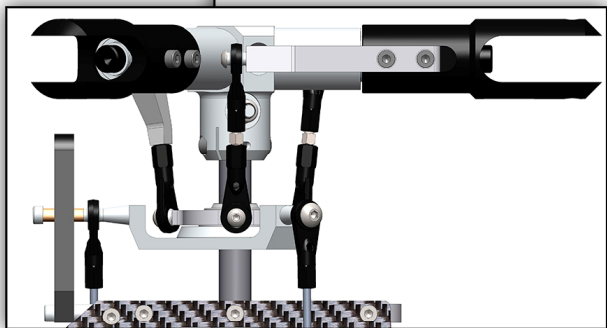
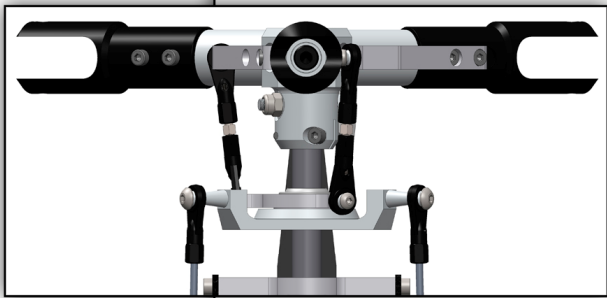
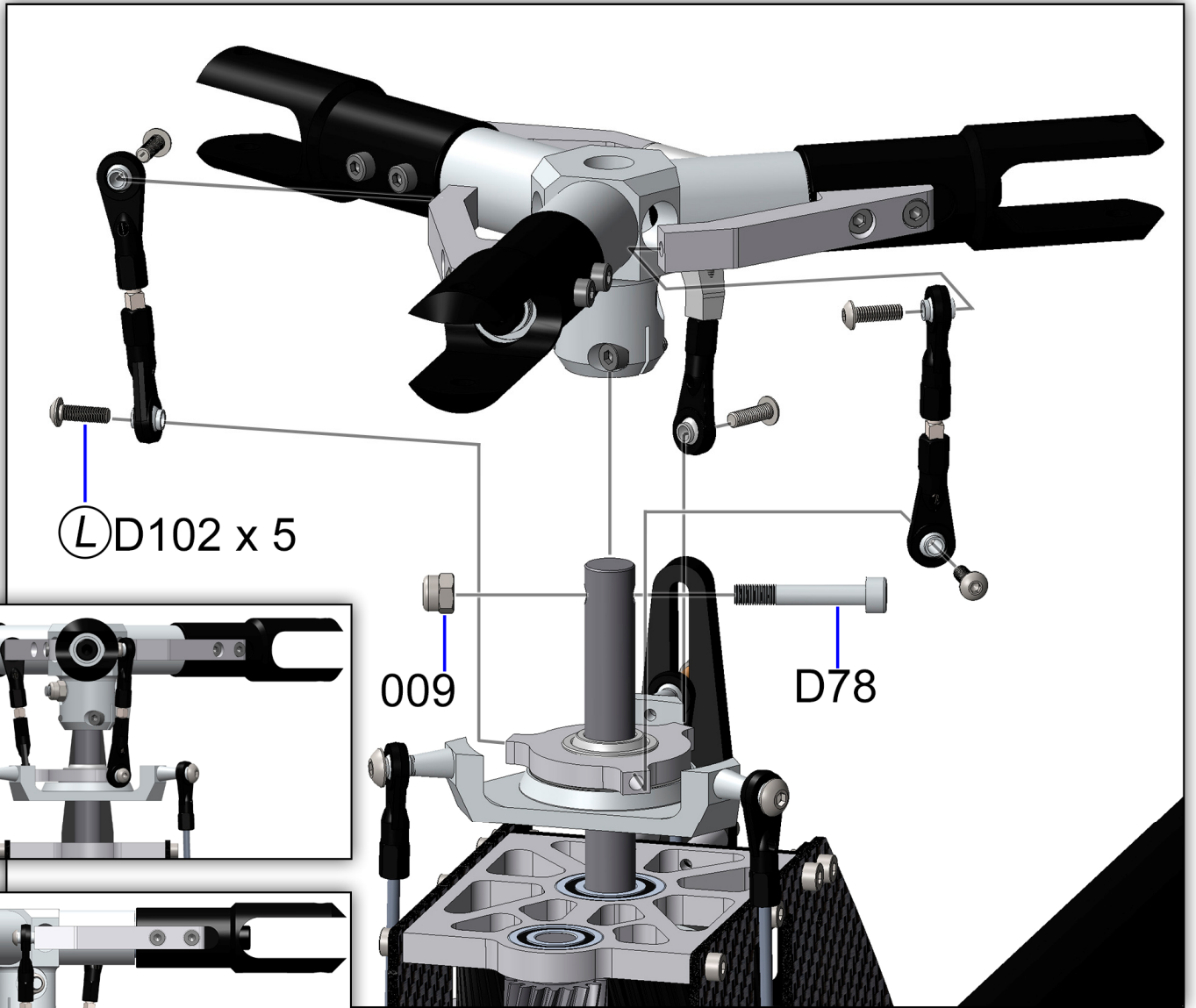


*minicopter*

*Triabolo*



31

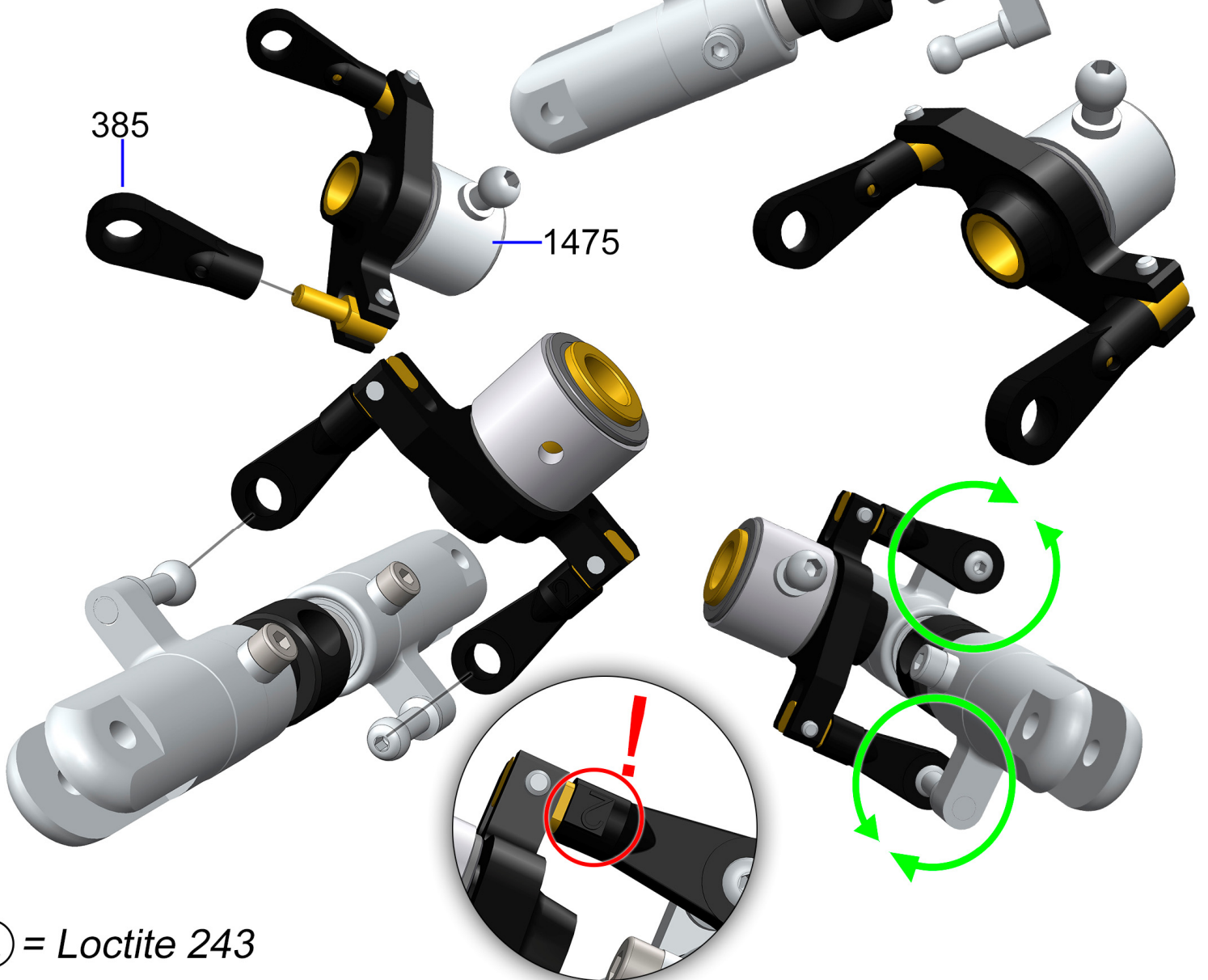
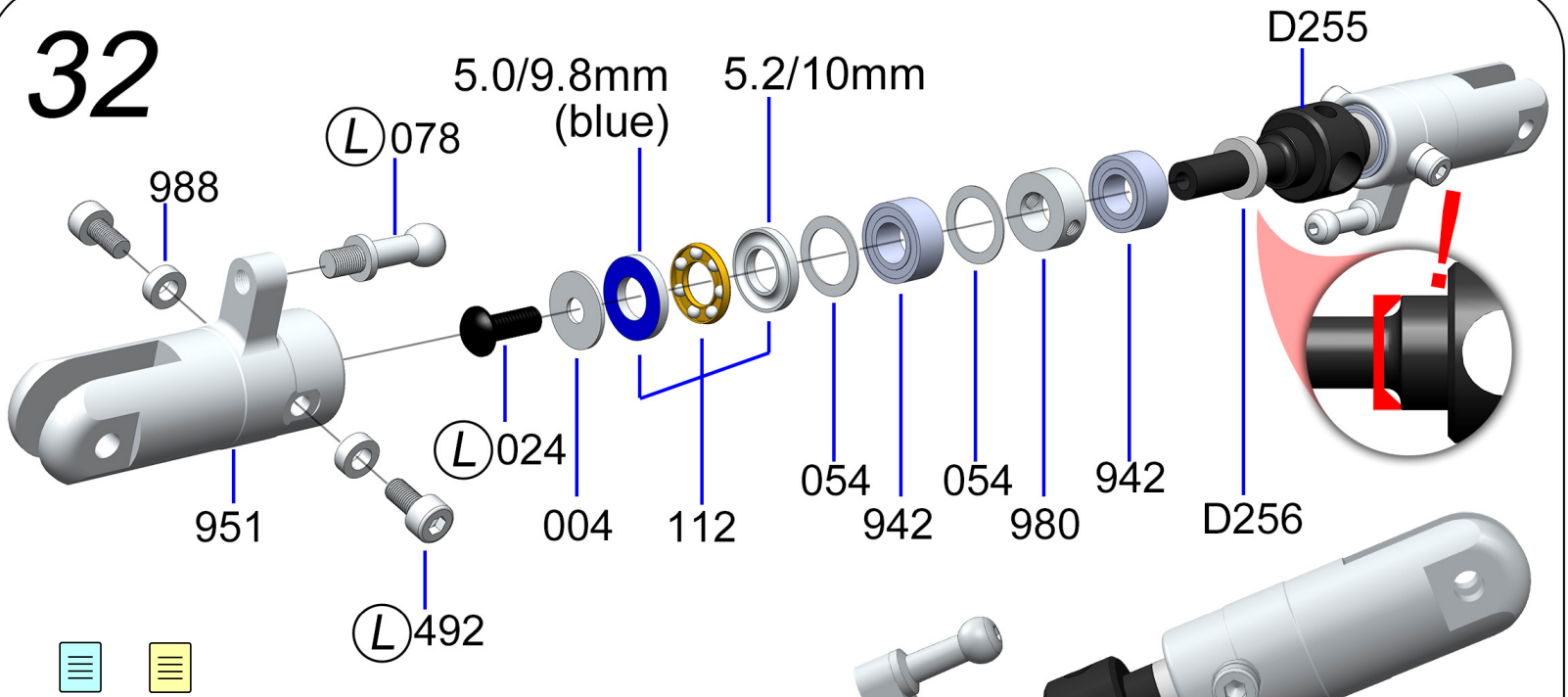


(L) = Loctite 243

*minicopter*

*Triabolo*

# 32



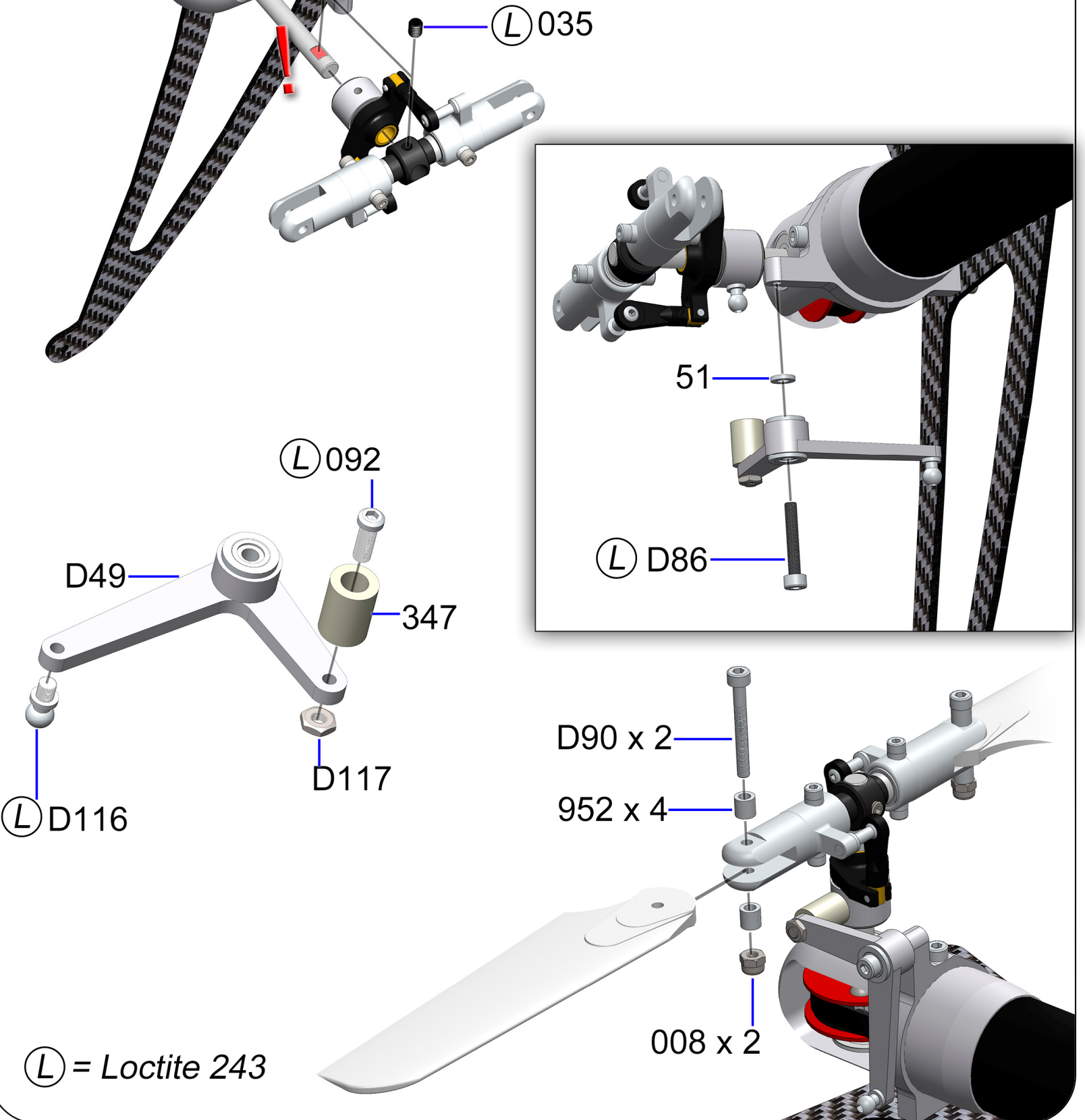
(L) = Loctite 243

*minicopter*

*Triabolo*



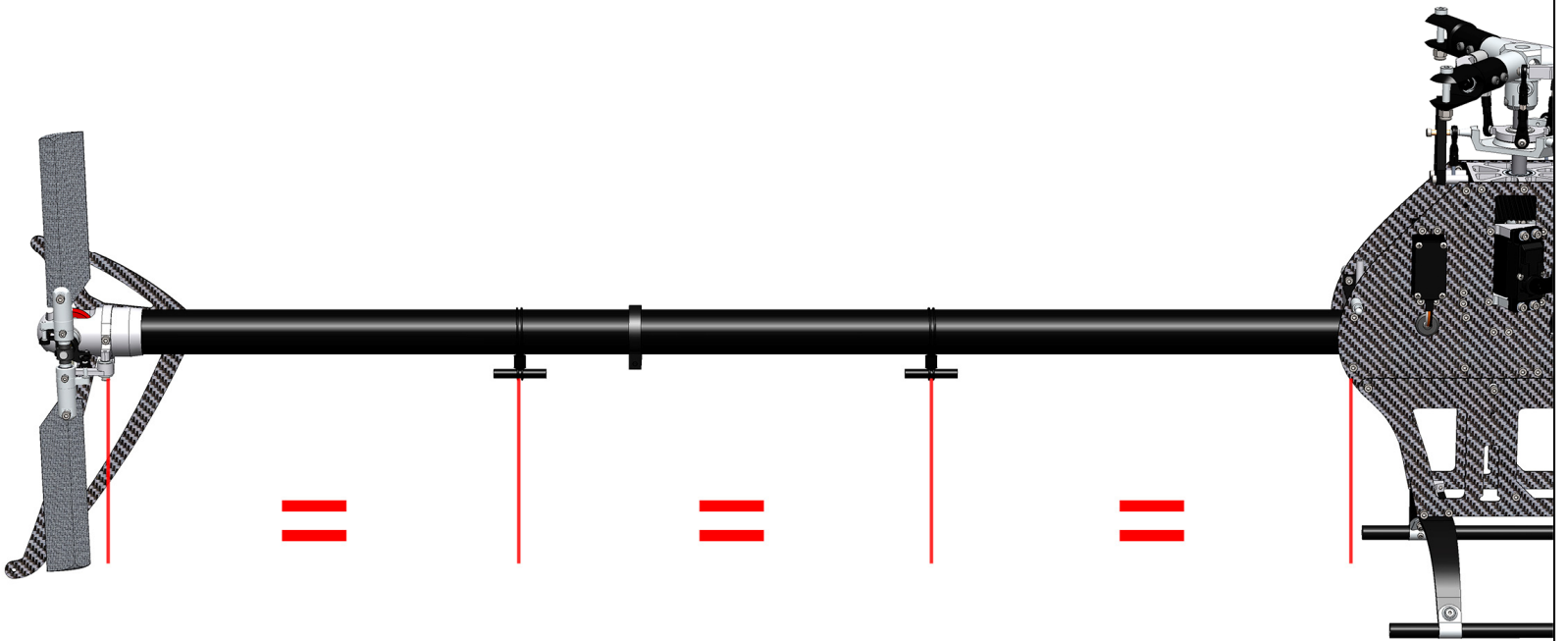
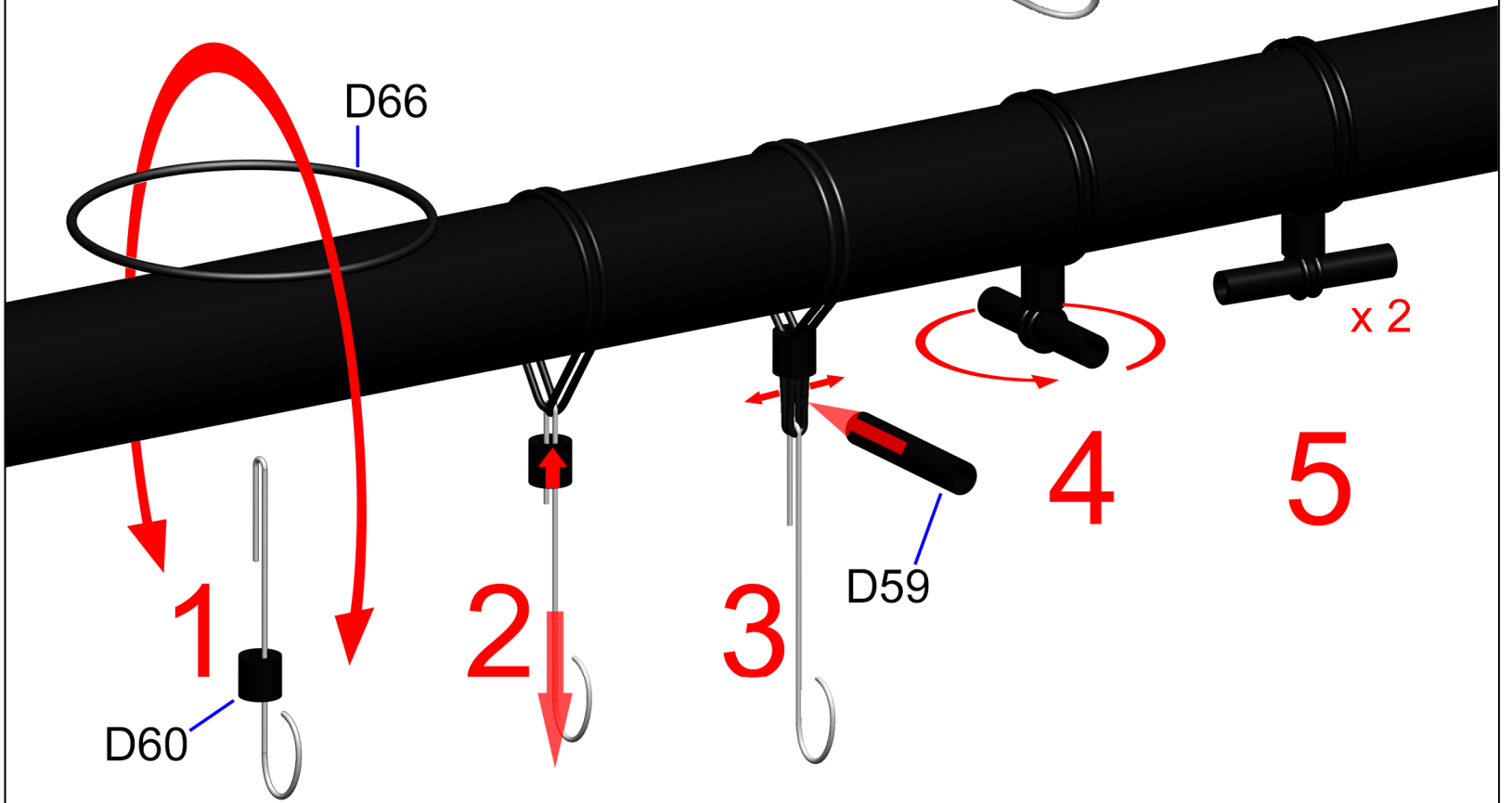
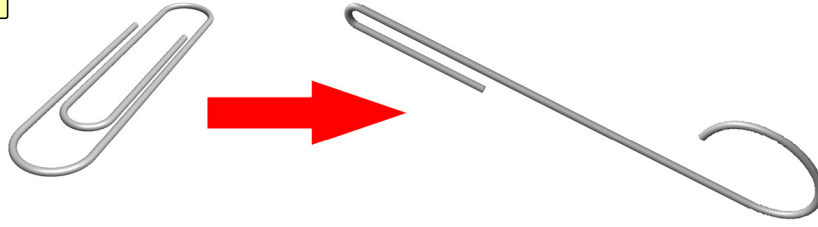
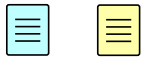
# 33



*minicopter*

*Triabolo*

34

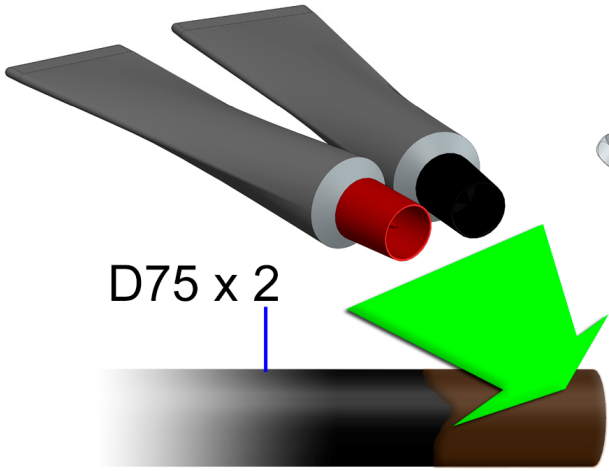
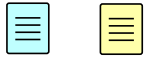


*minicopter*

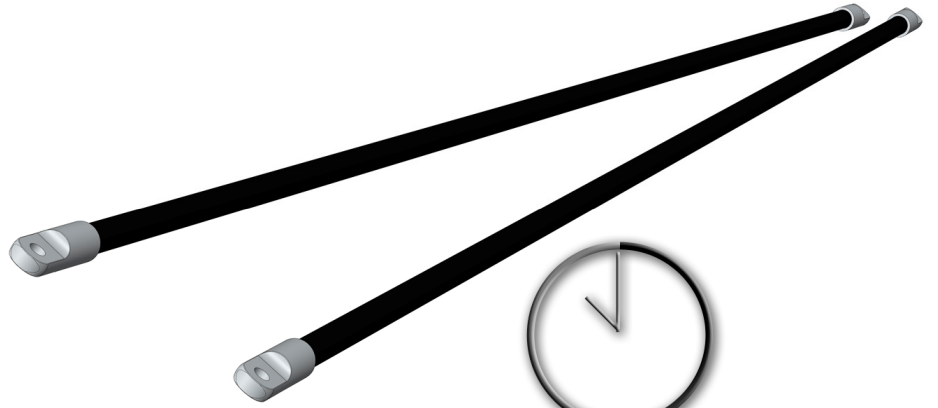
*Triabolo*



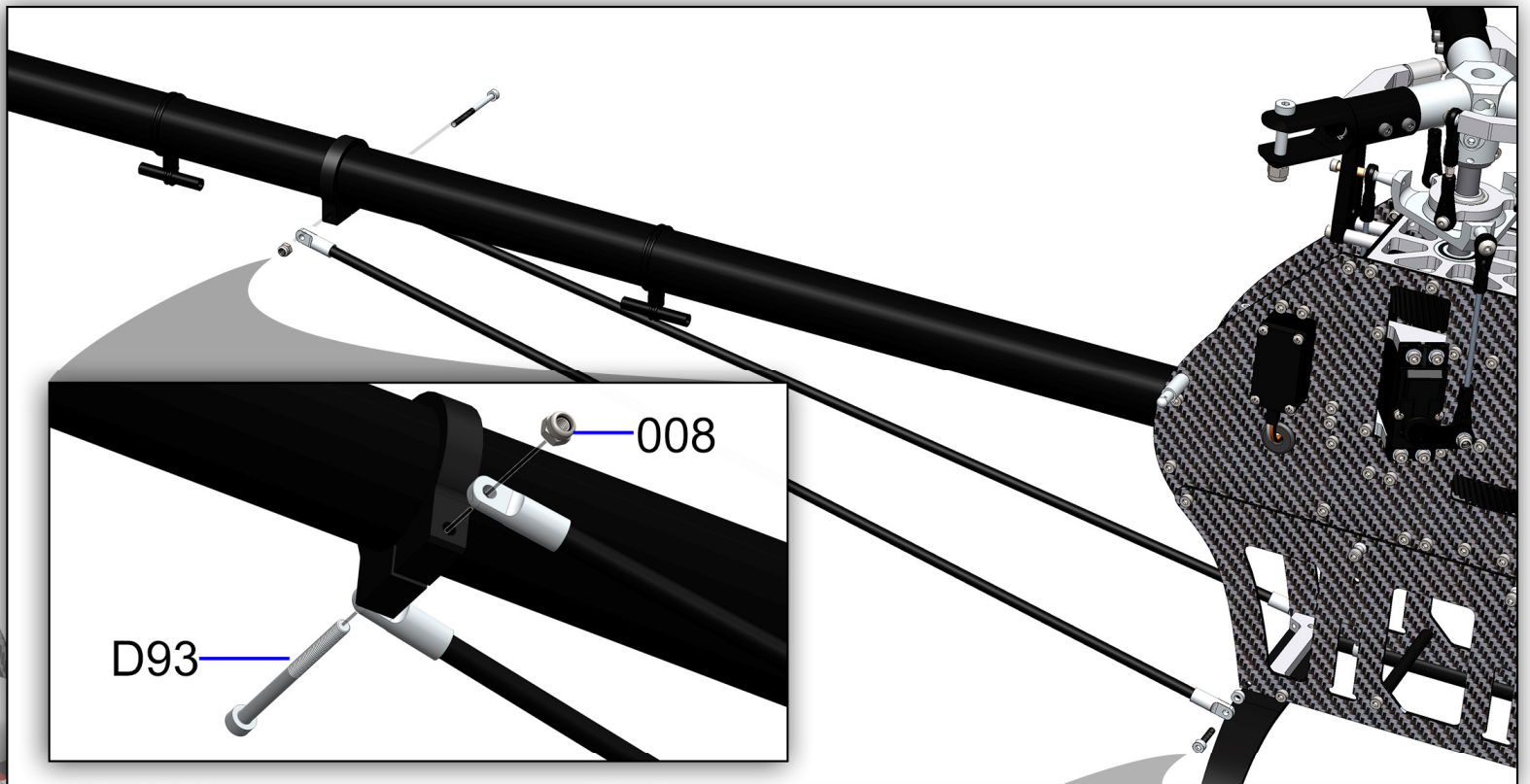
35



D75 x 2

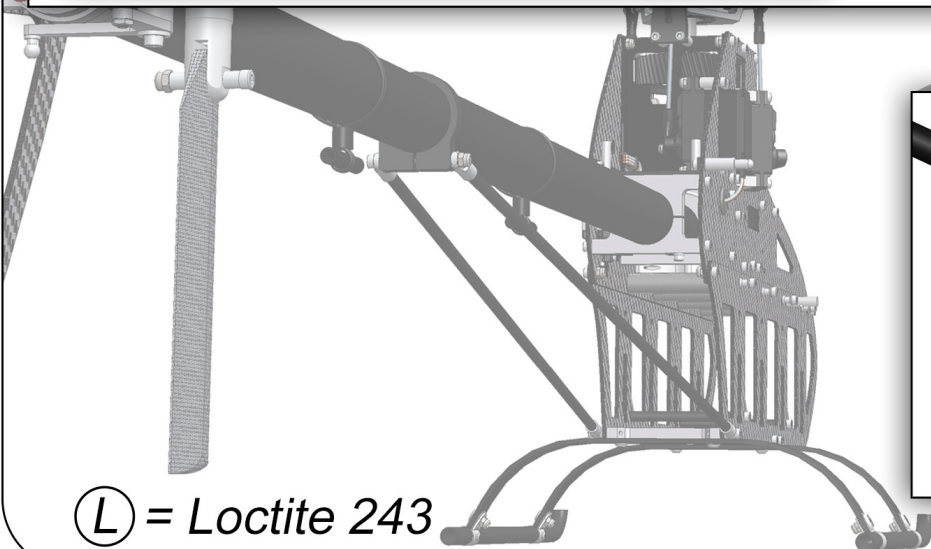


316 x 4

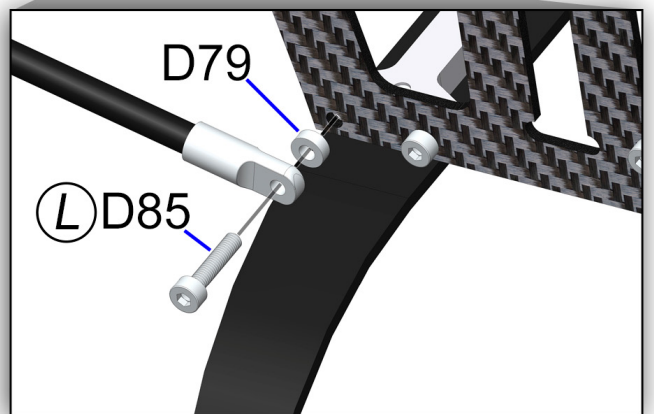


008

D93



(L) = Loctite 243



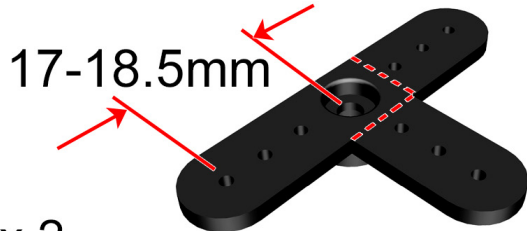
D79

(L) D85

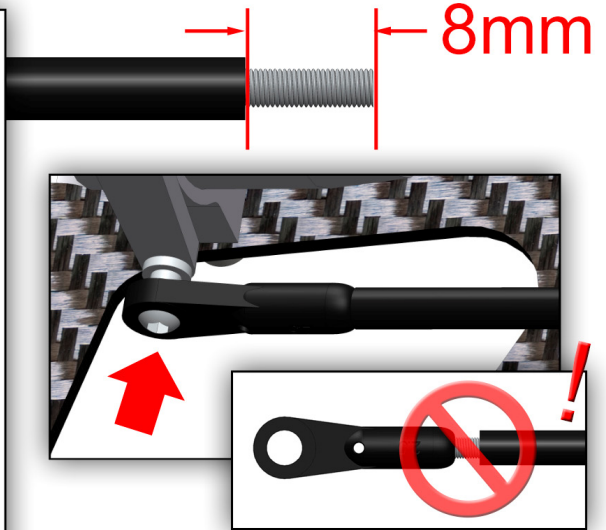
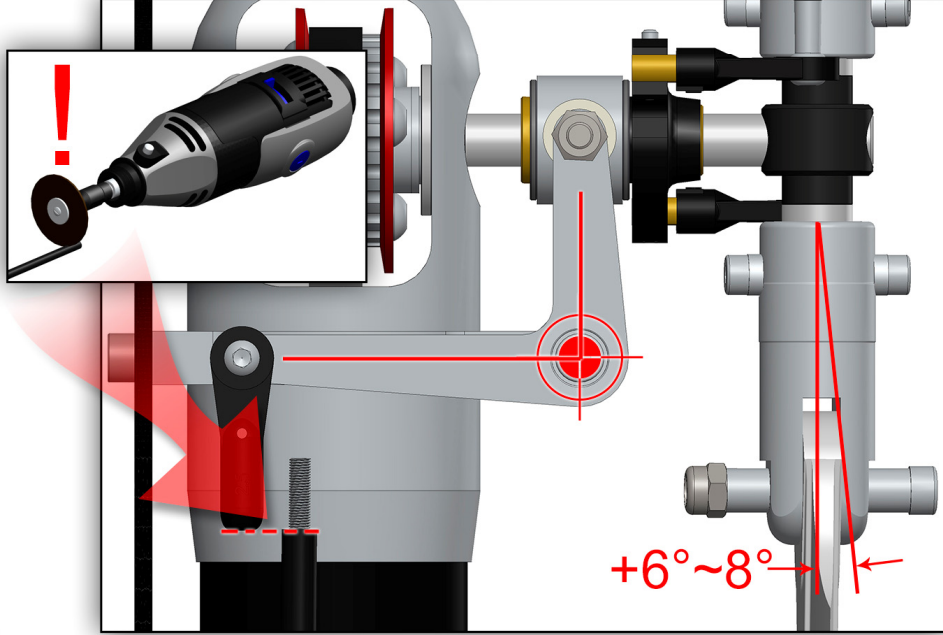
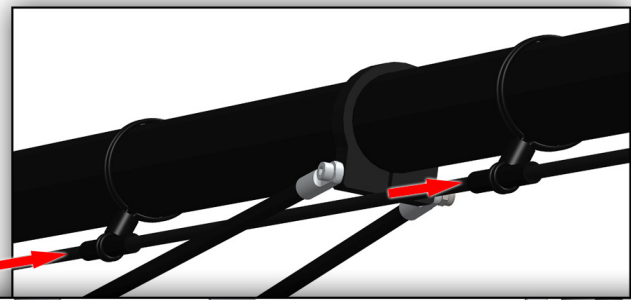
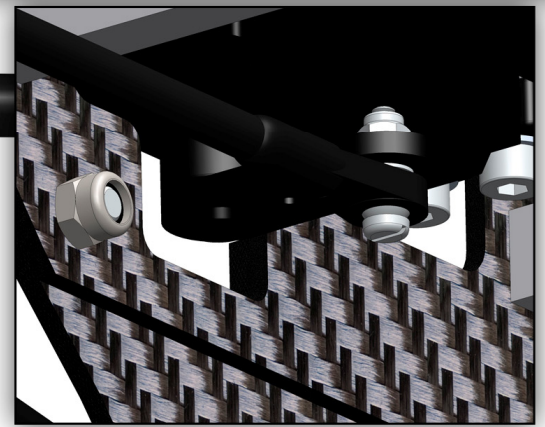
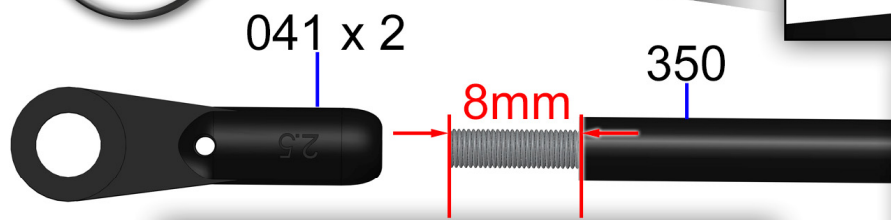
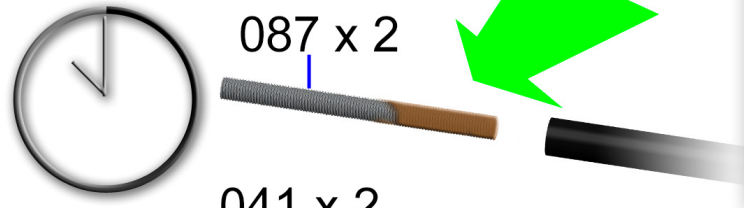
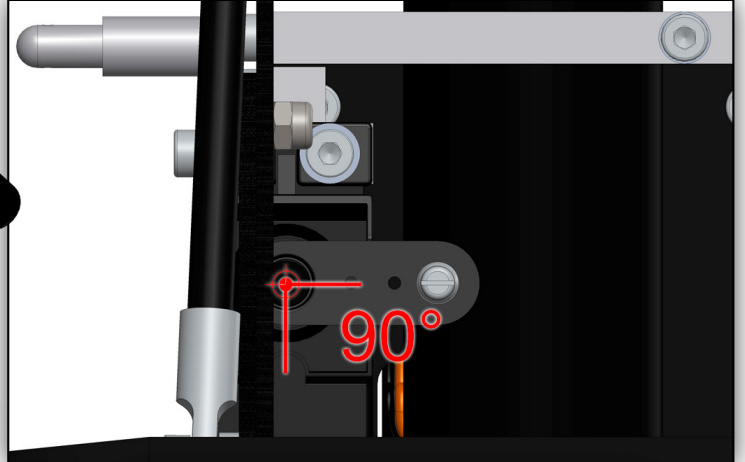
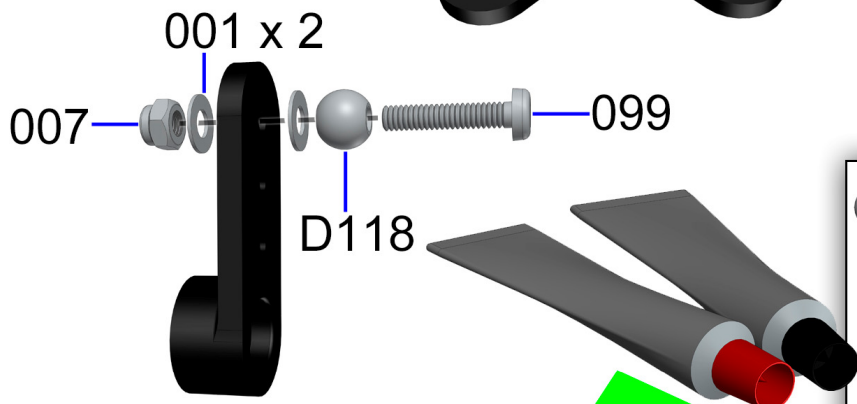
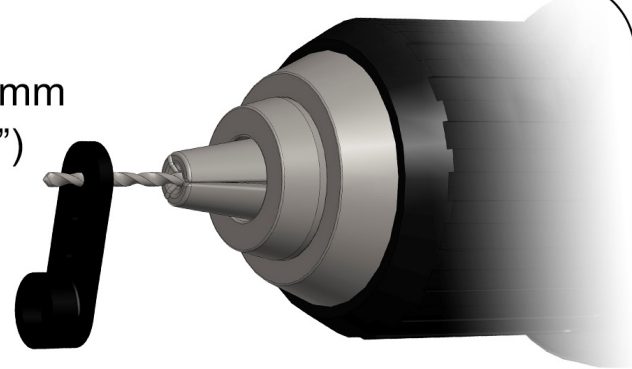
*minicopter*

*Triabolo*

# 36



ø 1.8mm  
(5/64")



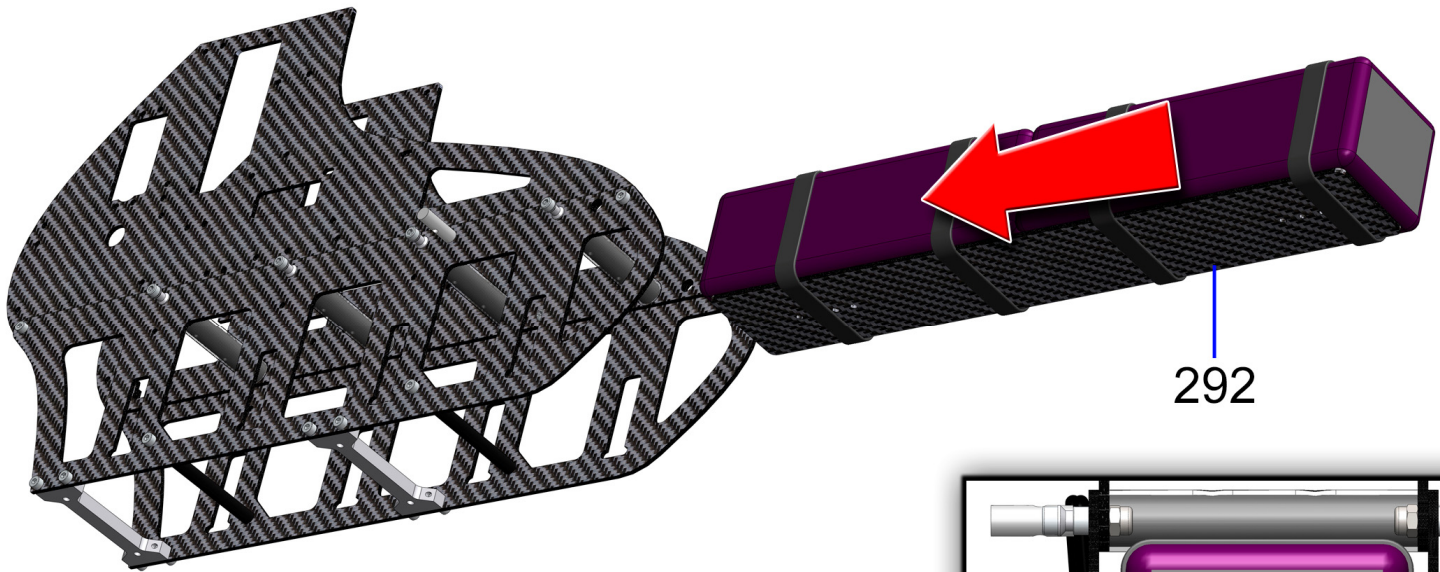
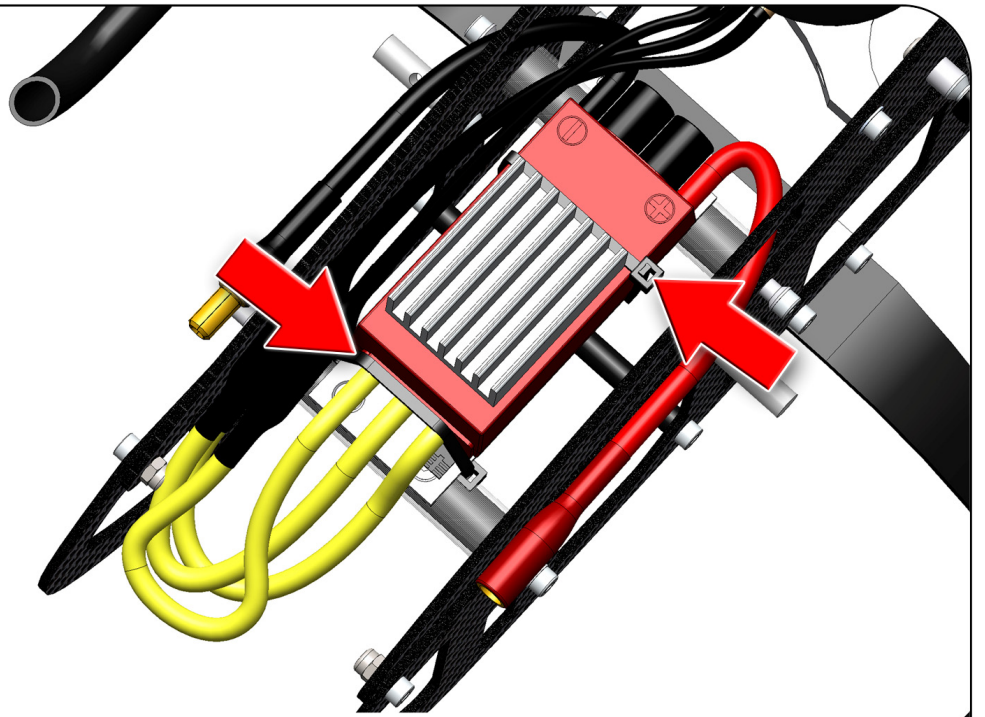
*minicopter*

*Triabolo*

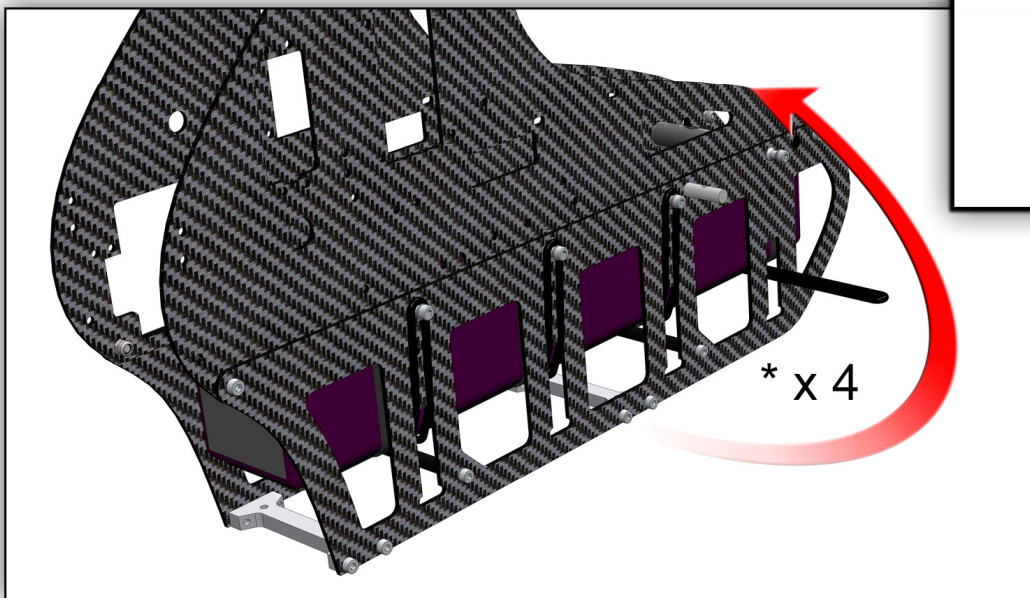


37

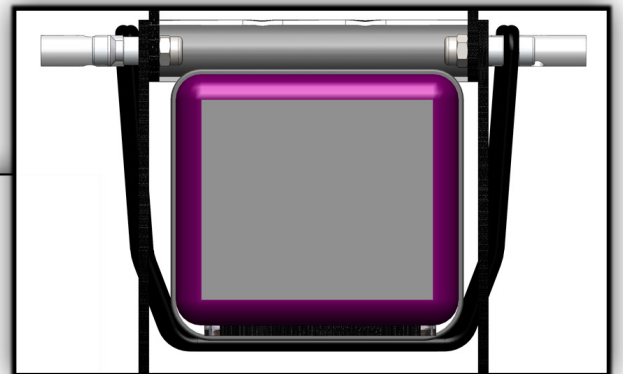
V1



292



\* x 4



\* { D126 = 90mm  
D127 = 94mm  
D128 = 100mm

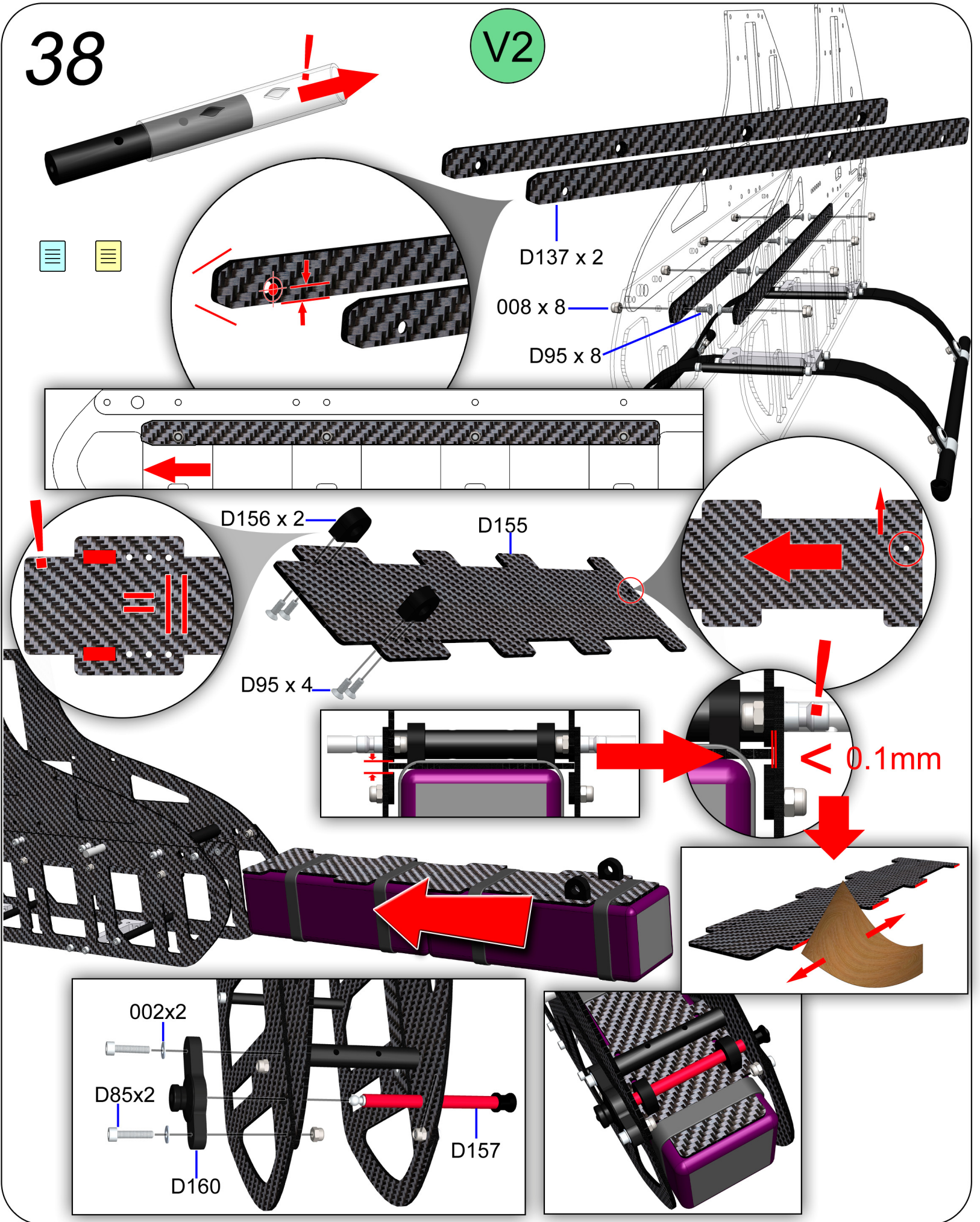
*minicopter*

*Triabolo*



38

V2

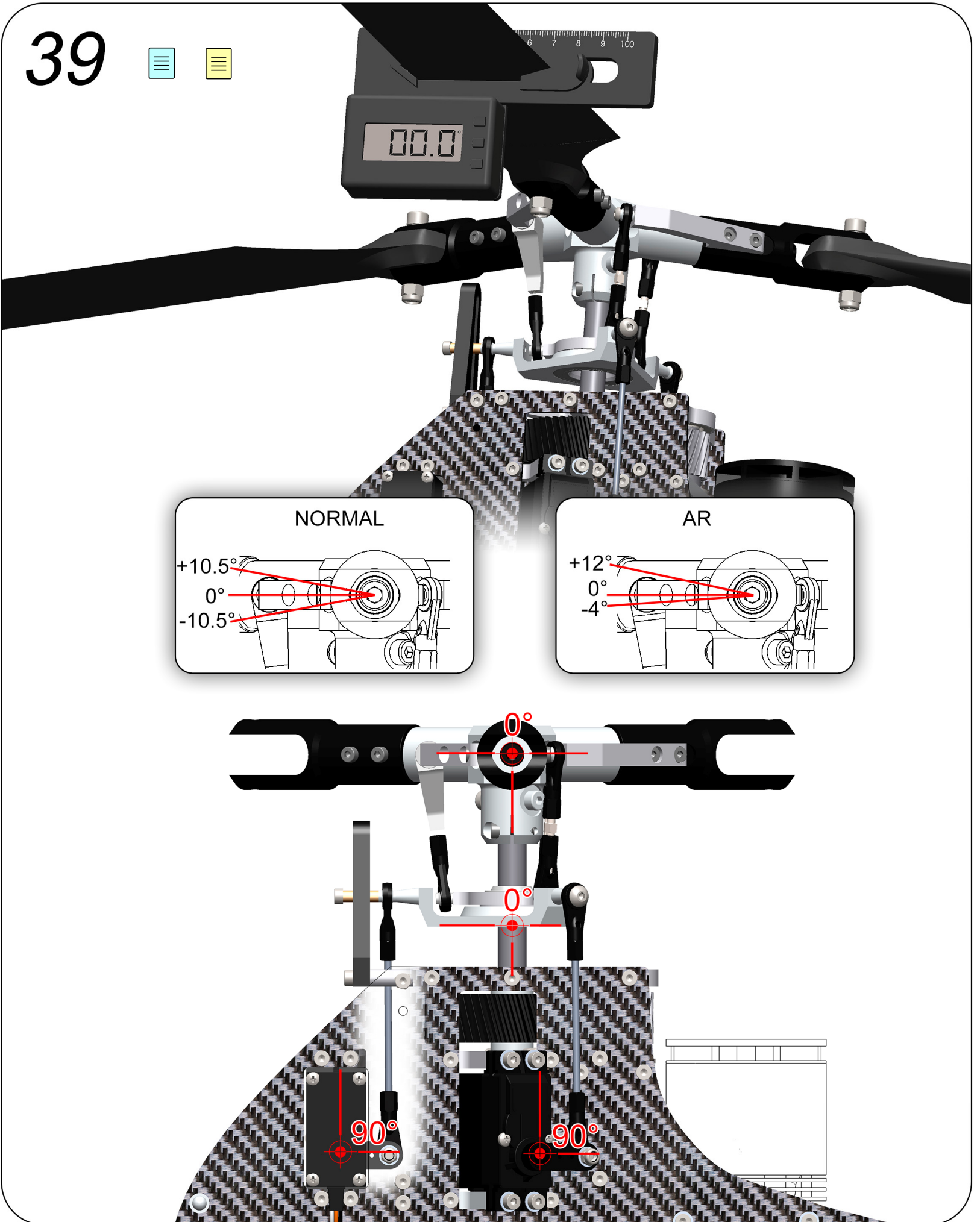
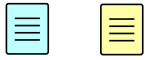


*minicopter*

*Triabolo*



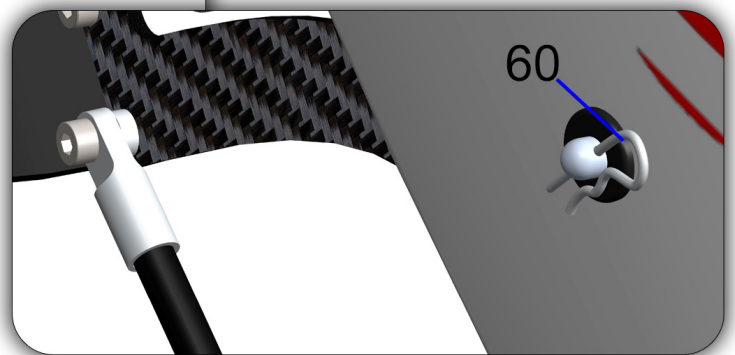
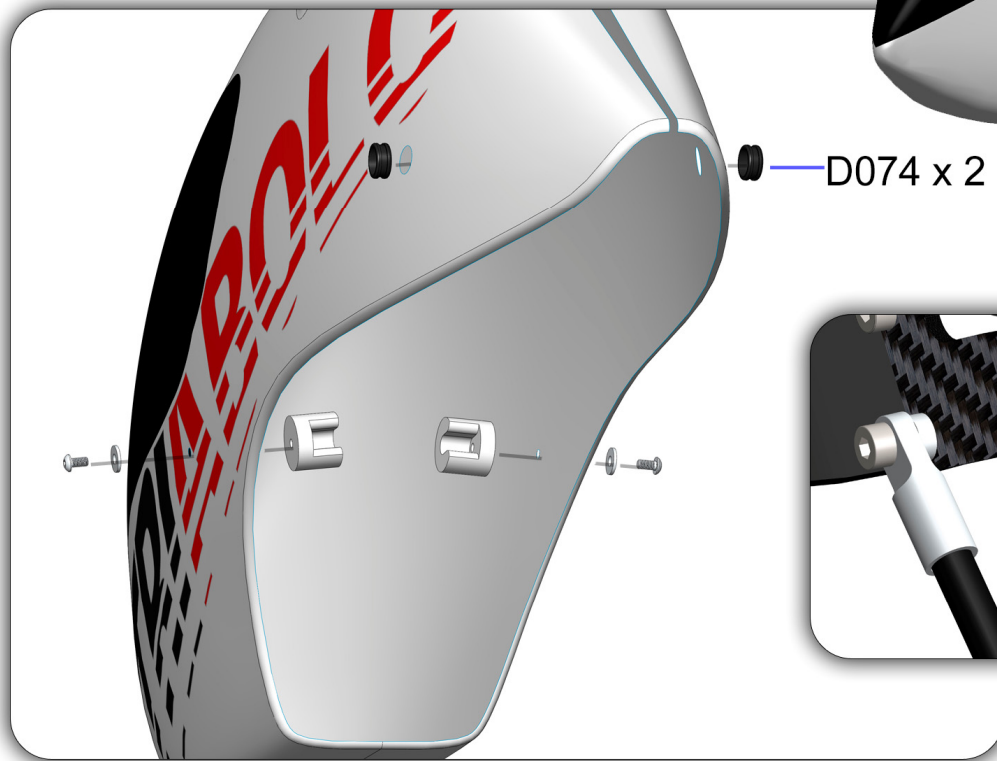
39



*minicopter*

*Triabolo*

40



*minicopter*

*Triabolo*