

Diabolo SE








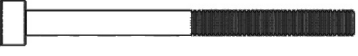






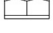







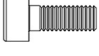




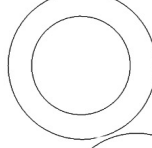
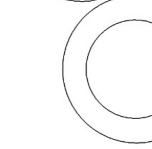

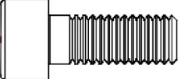





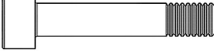








#4590



Bauanleitung







MINICOPTER



info@minicopter.de
www.minicopter.de



D78			M4x26	D337			M3x30
D99			M3x6	D339			M3x40
D102			M3x12	D455		— 3x6x0.2	
D104			M3x18	D547			M3
D119			M3x12				
D125			M4x6				
D196			M3x6				
D197			M3x8				
D198			M3x14				
D199			M3x6				
D231		—	12x18x0.1				
D232		—	12x18x0.2				
D234			M6x16				
D288a			M3x6				
D296			M2x10				
D297			M4x22				
D328			M3x10				
D329			M3x16				
D332			M3x22				
D336			M3x25				



001   M2 5x2x0.2



002   M3 7x3x0.5



004   M3 9x3x0.8



007   M2



008   M3



009   M4



010   M5



011   8x14x0.2



024   M3x8



025   M3x6



034   M5x12



035   M4x5



045   6x12x0.1



047   8x14x0.5



051   3x6x1



090a   M5



099   M2x12



109   M3x18



469   M2.5x12



492   M2.5x4



494   M3x16



507   M2.5x12



573   M4x4

757   10x16x0.5

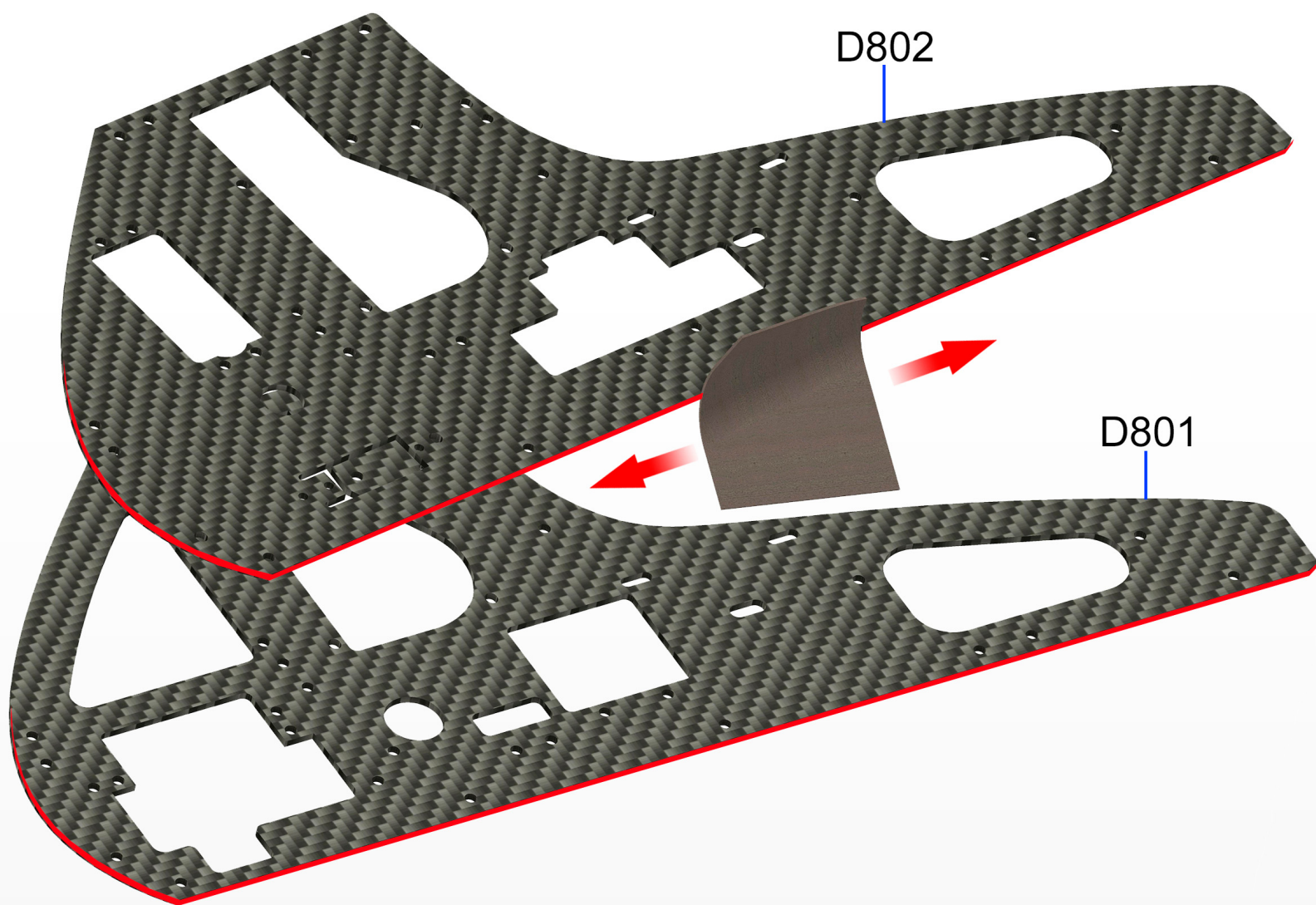
974   M3x20

975   M3x6

982   M3x12

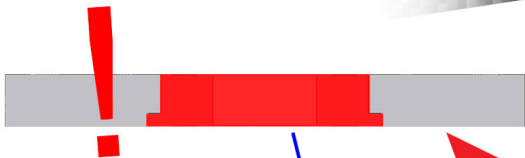
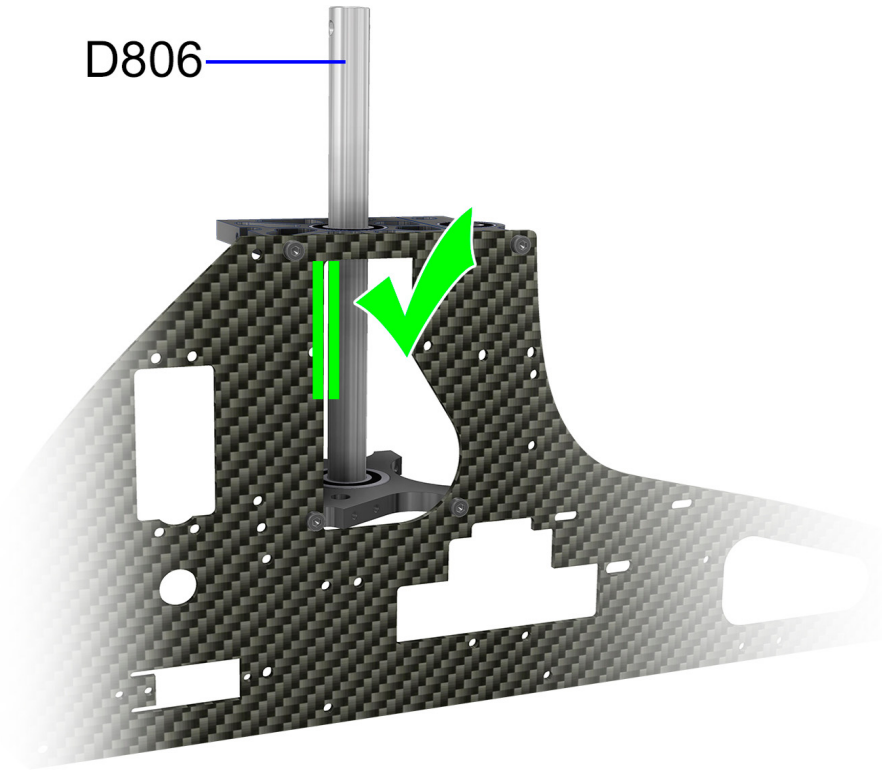
989   M3x10

1



2

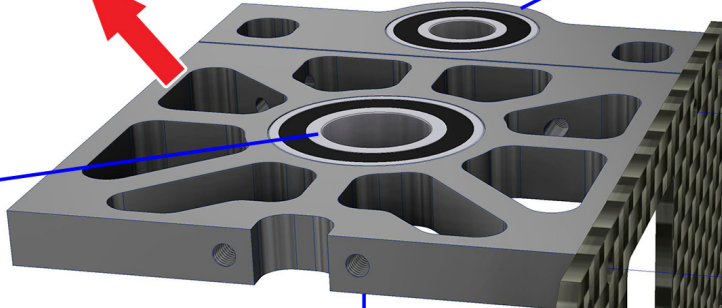
D806



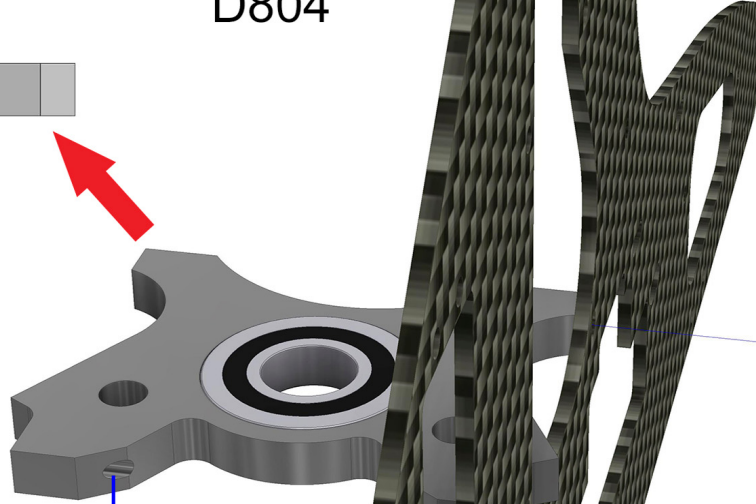
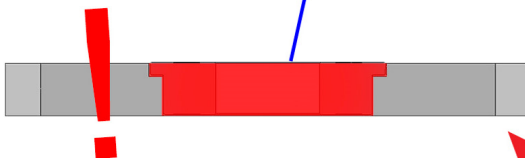
D230

D70

Ⓛ D197 x 5



D804

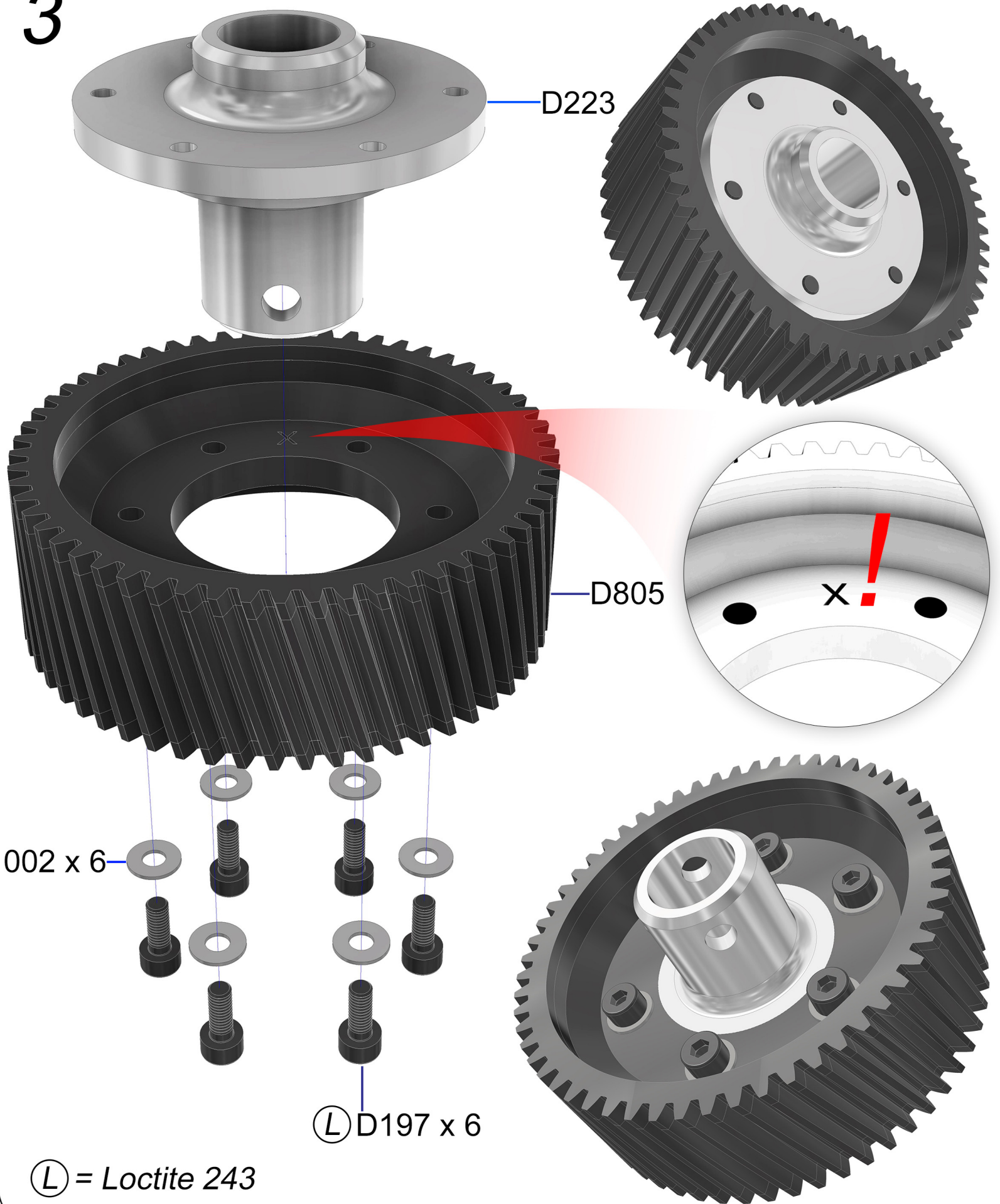


D803

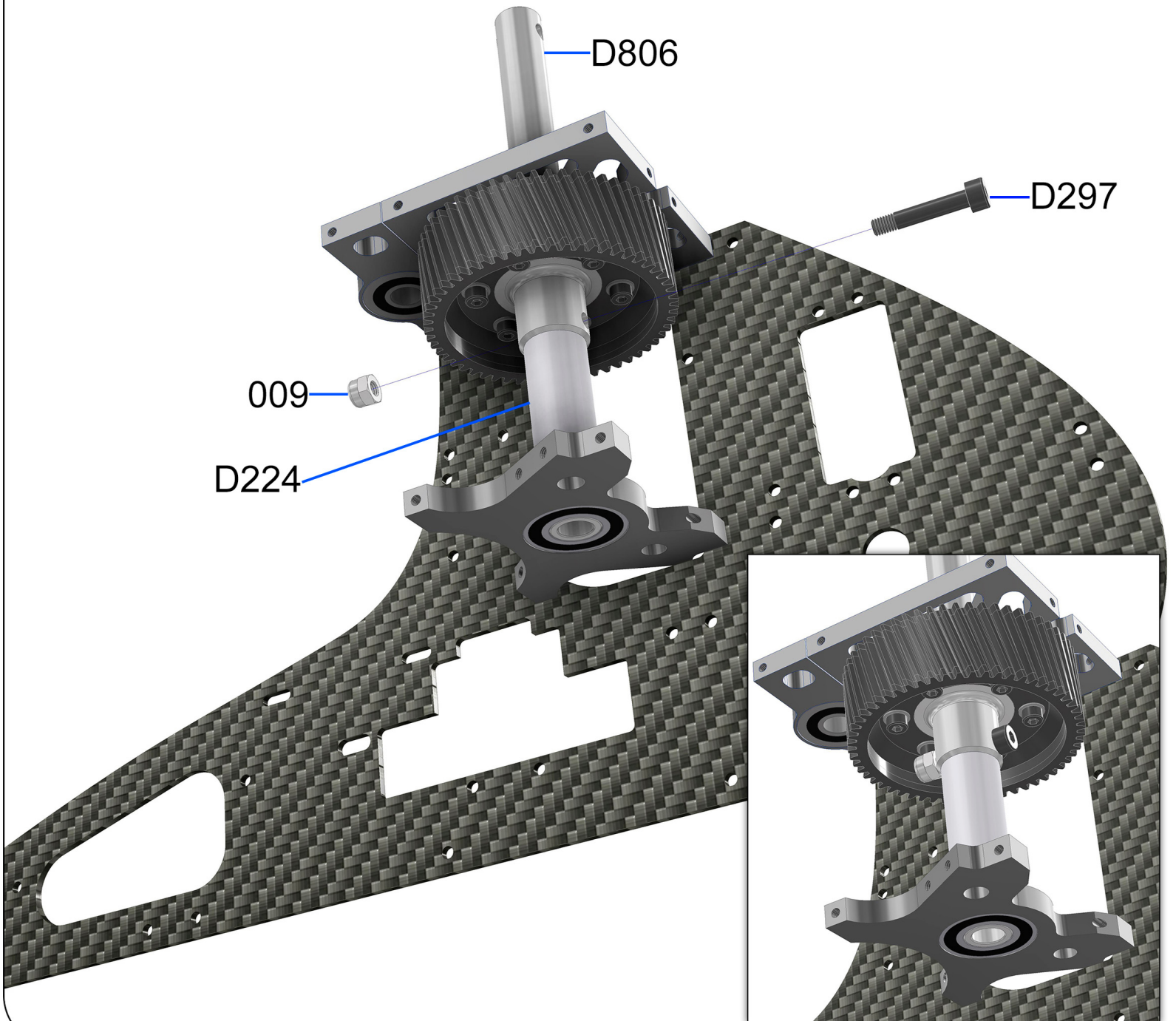
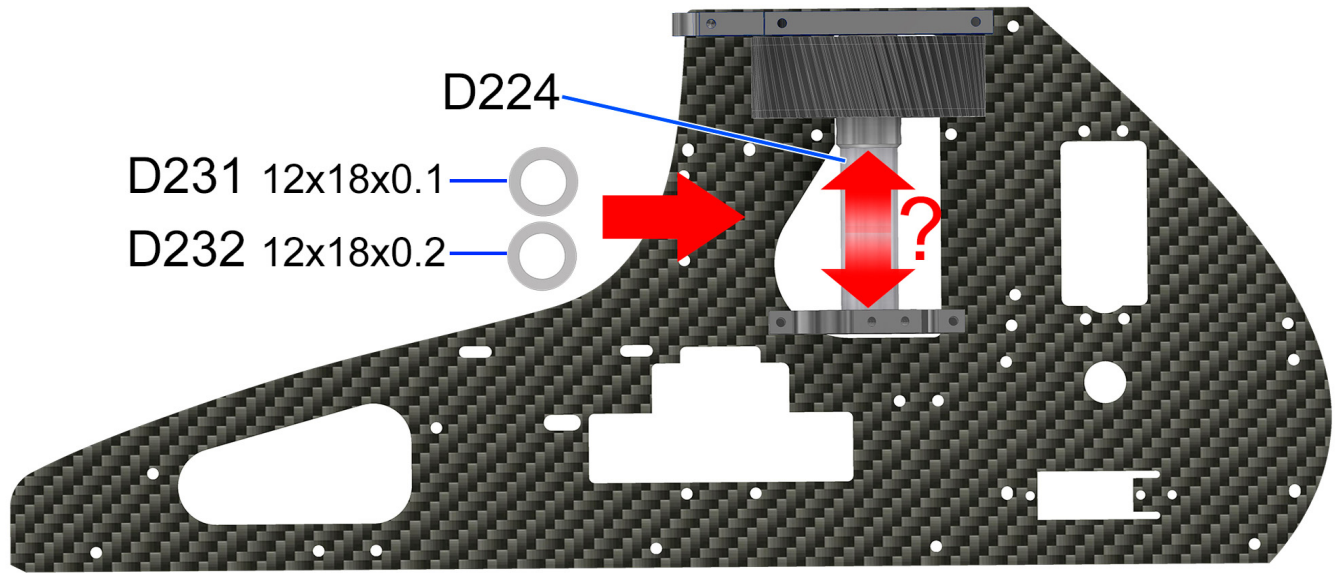
D802

Ⓛ = Loctite 243

3



4

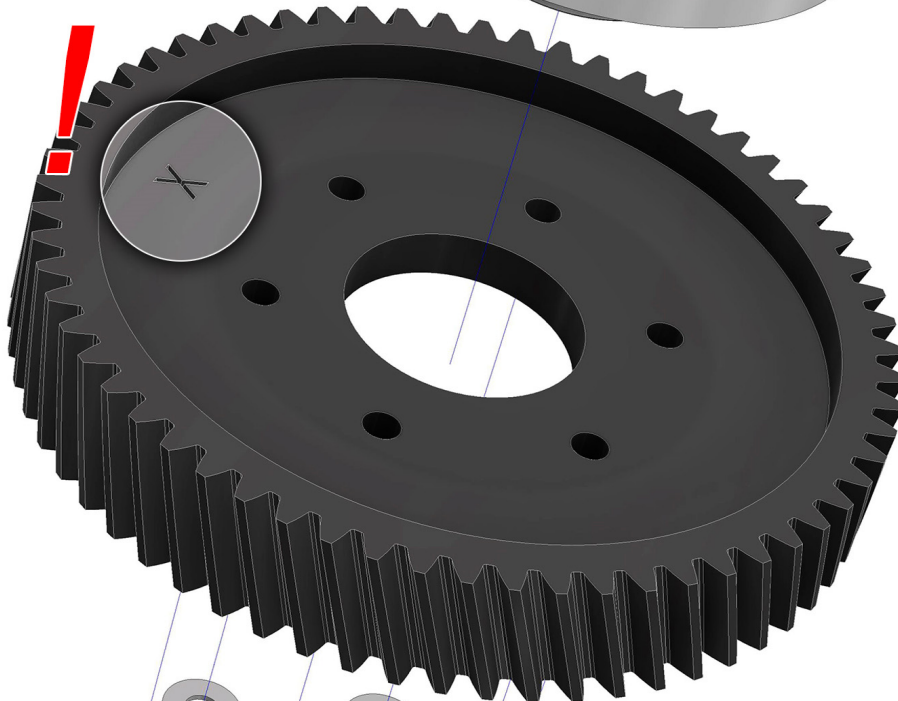


5

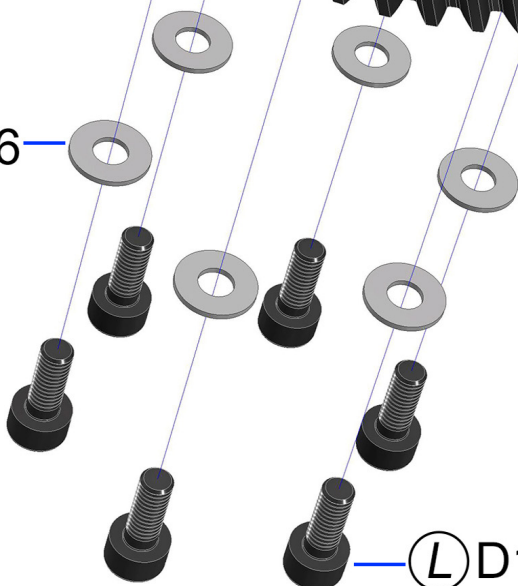
D06



D07



002 x 6

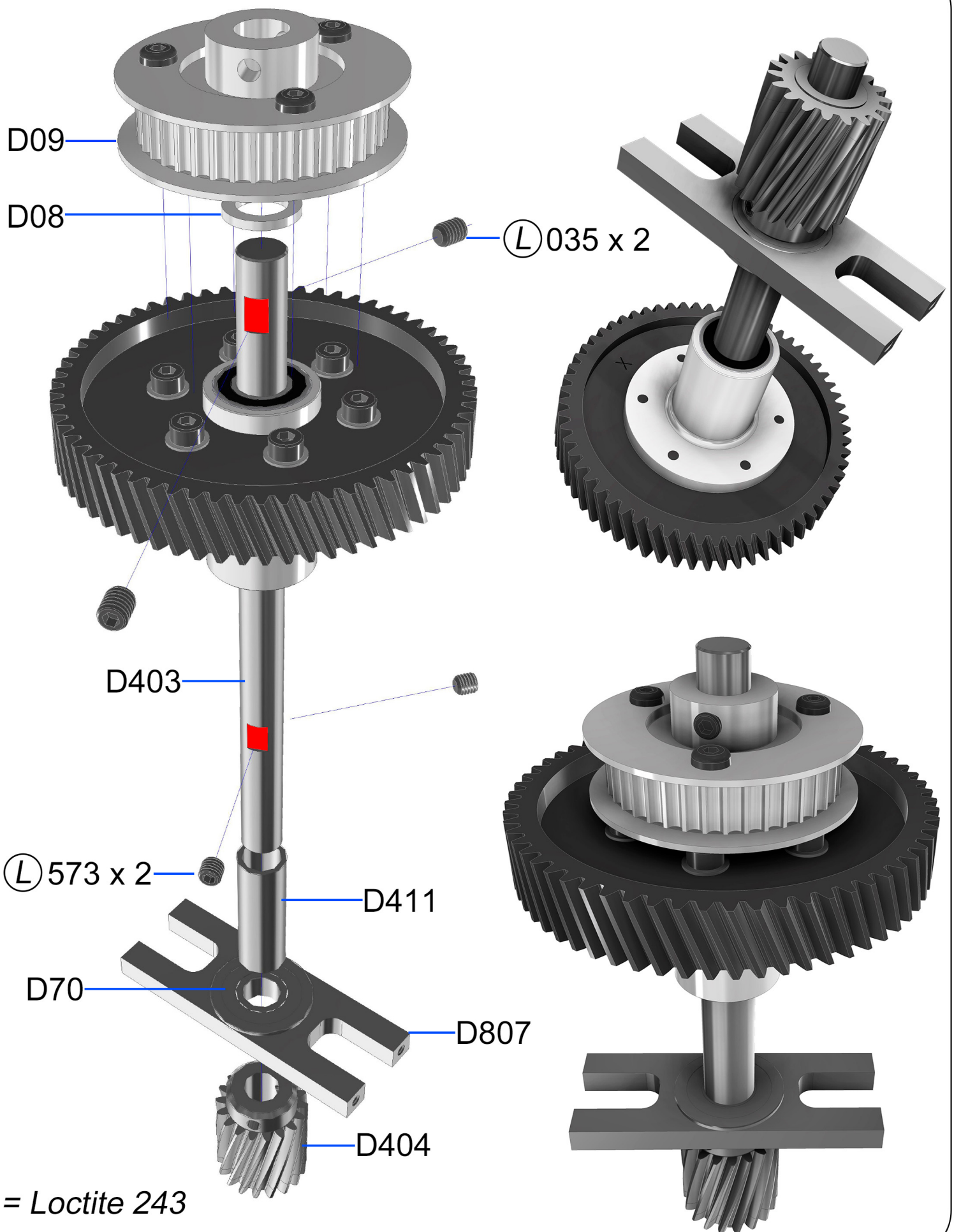


(L) D197 x 6



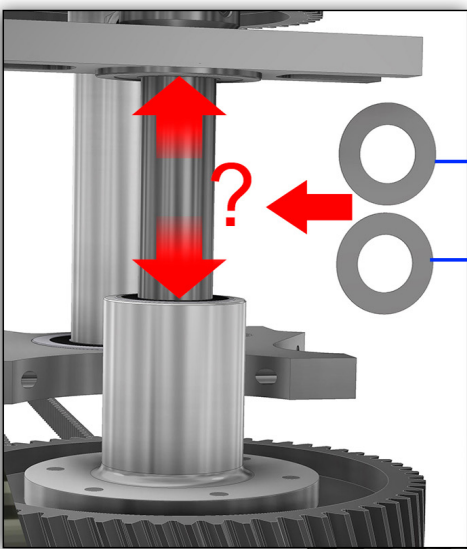
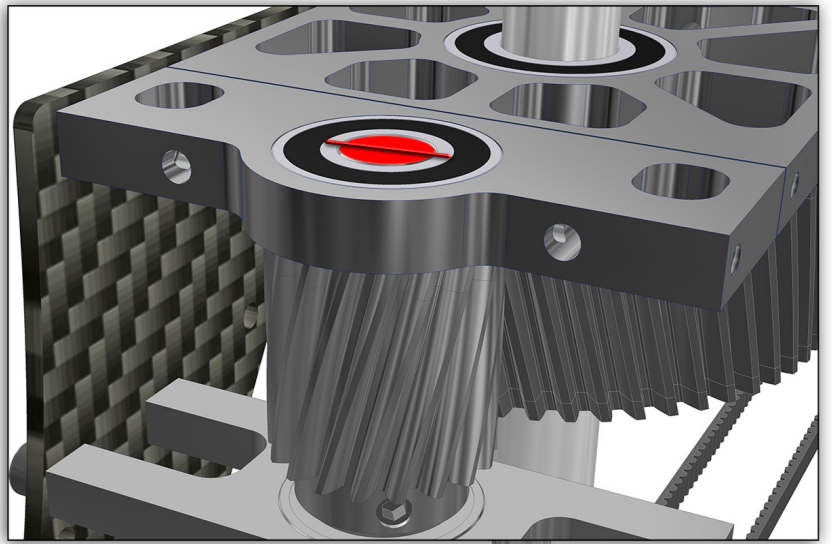
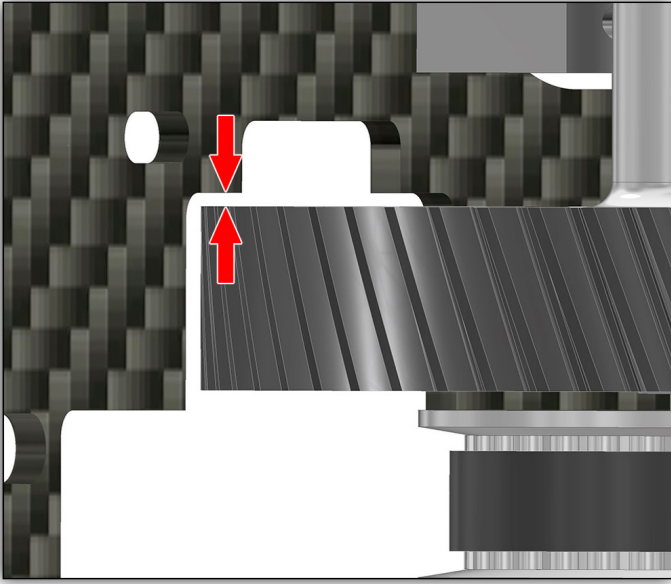
(L) = Loctite 243

6



(L) = Loctite 243

7



Ⓛ D197 x 4

46 8x14x0.1

11 8x14x0.2

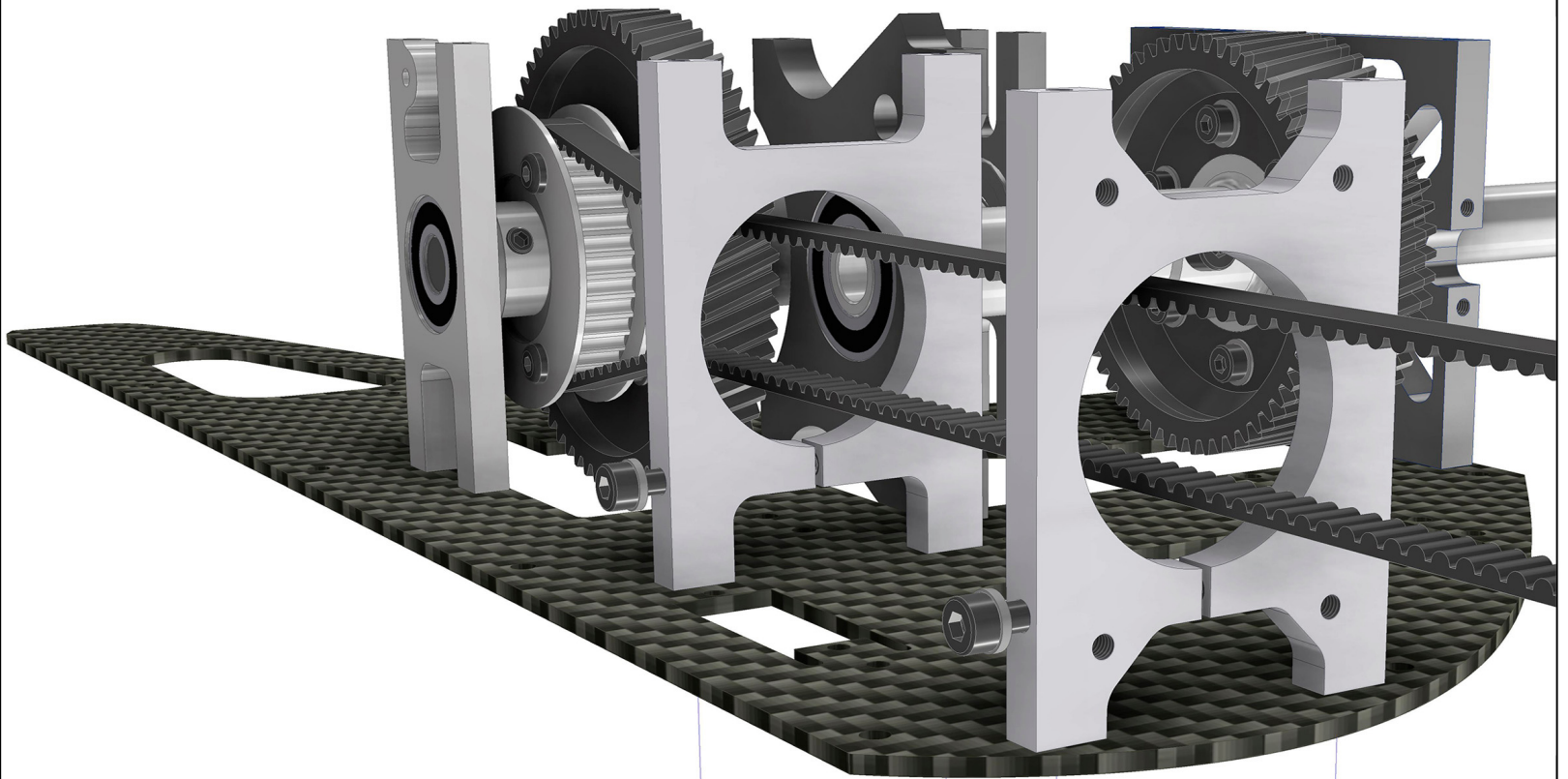
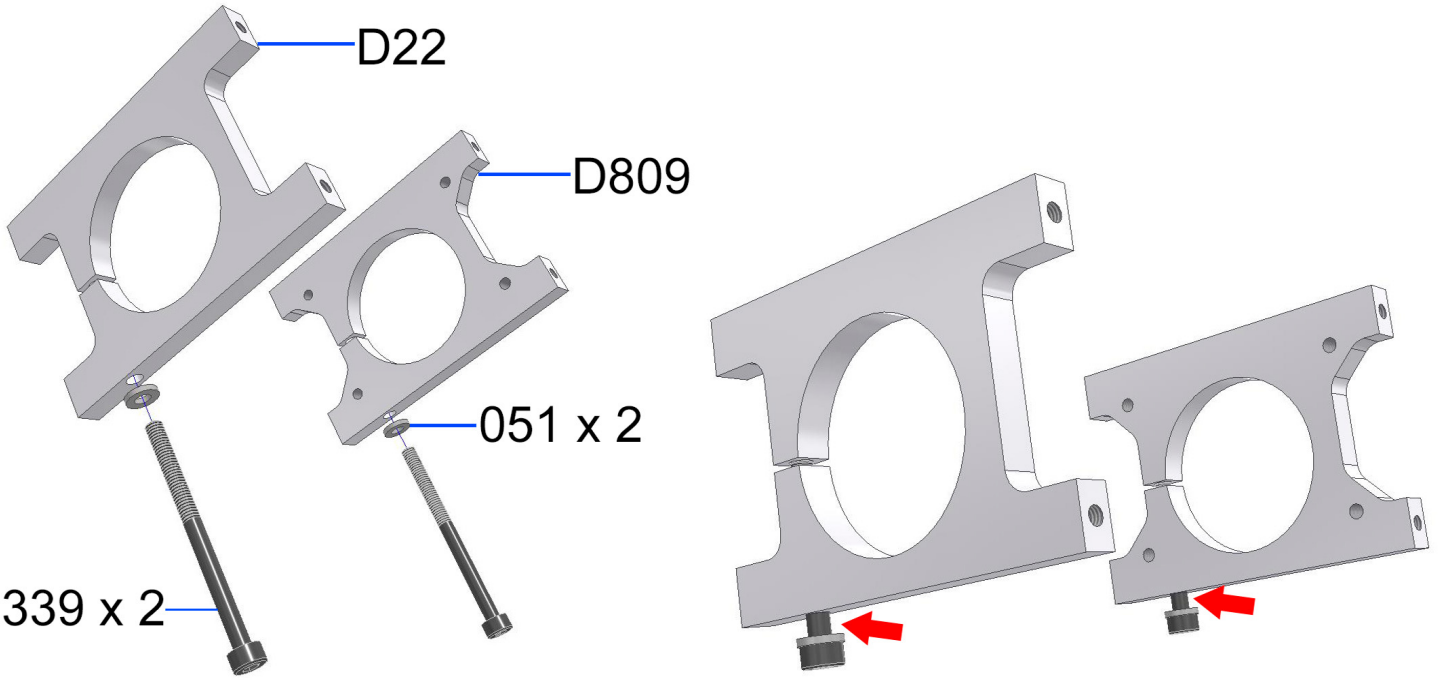
Ⓛ = Loctite 243

D70

713
047
011

D811

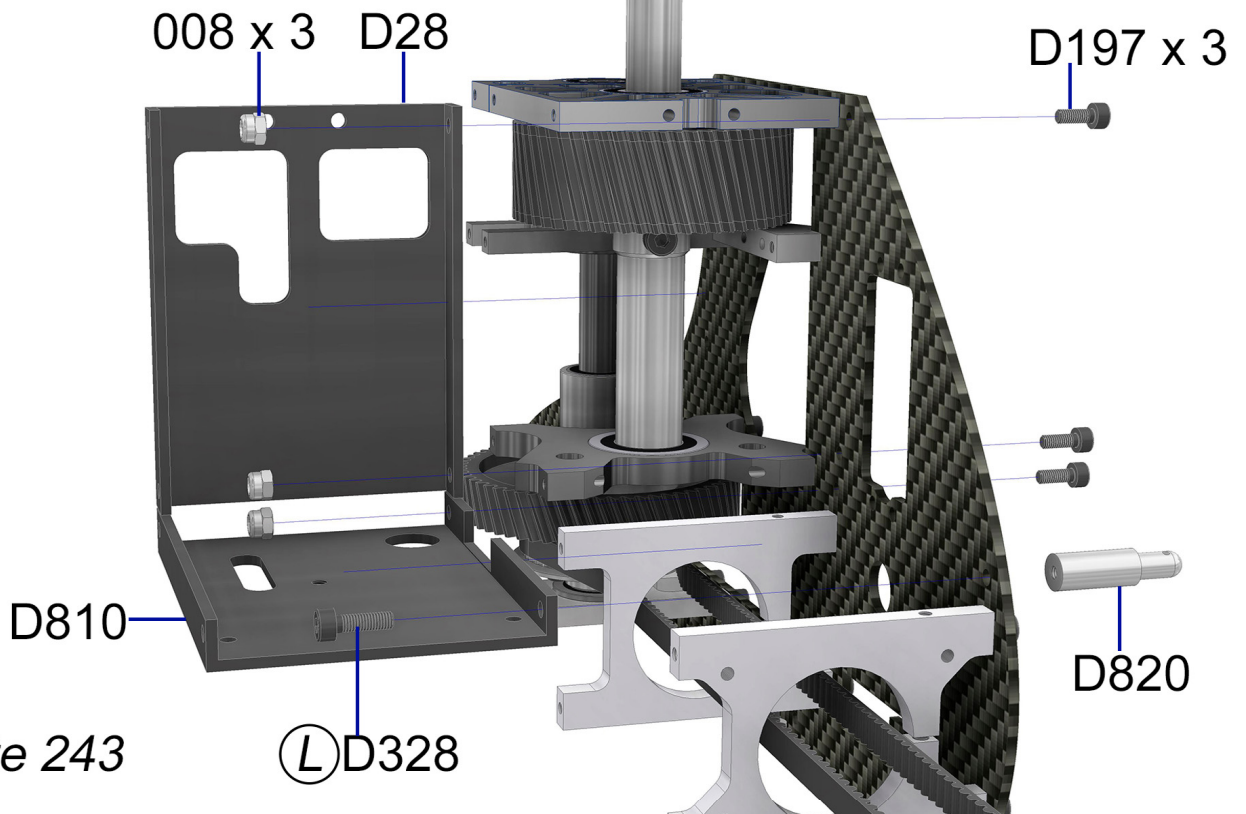
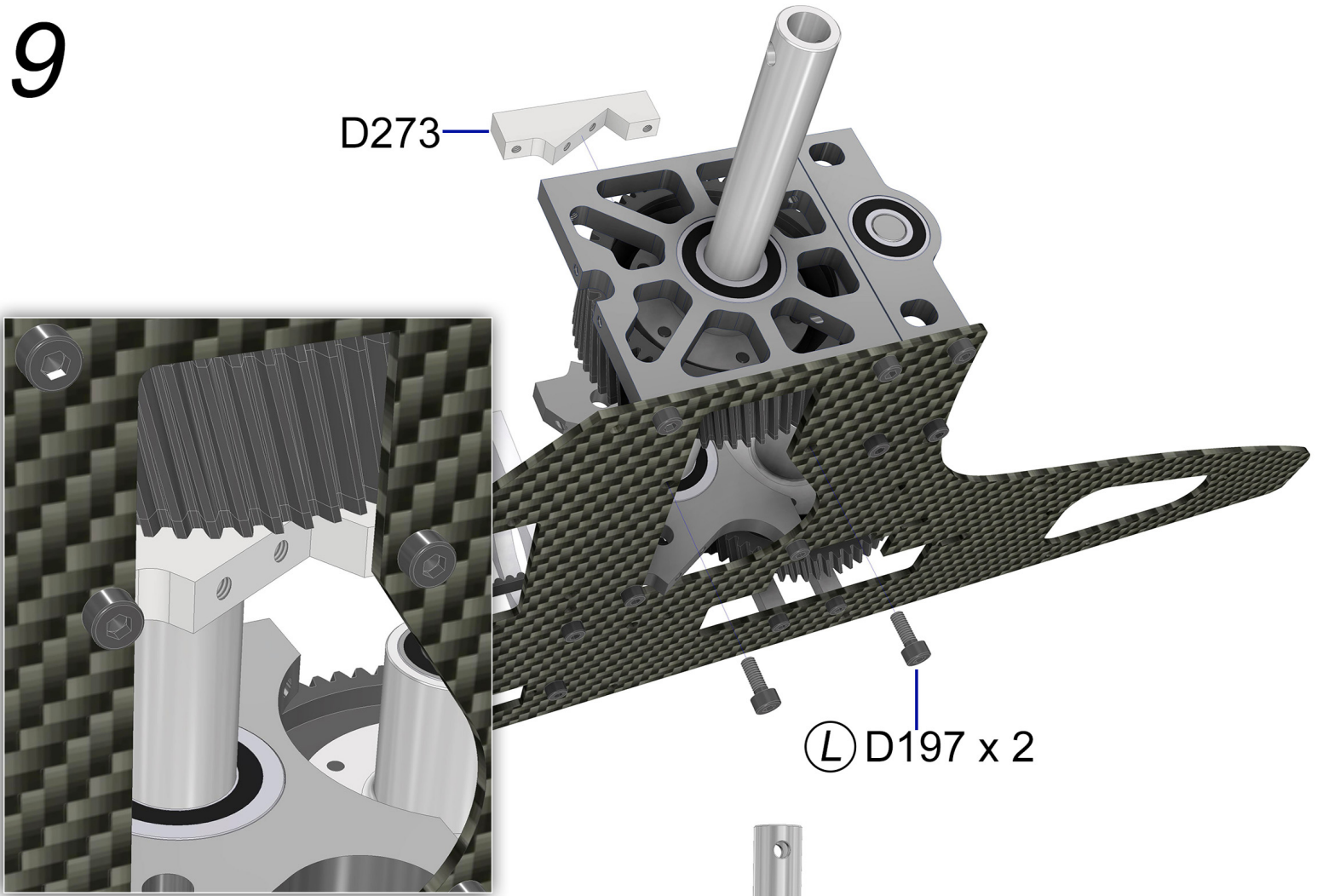
8



(L) D197 x 4

(L) = Loctite 243

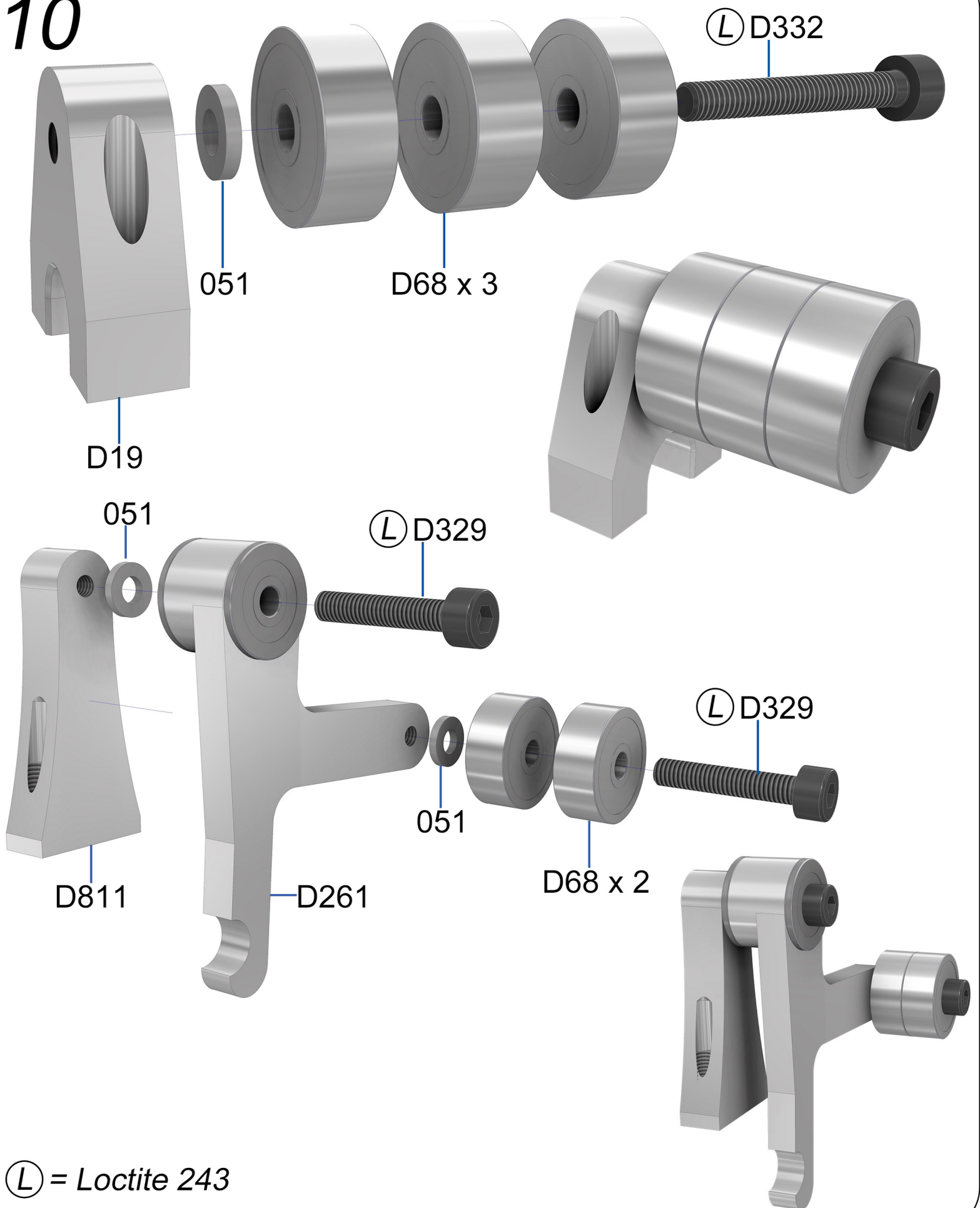
9



(L) = Loctite 243

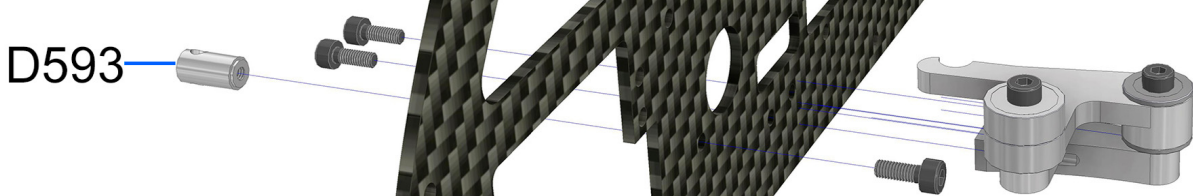
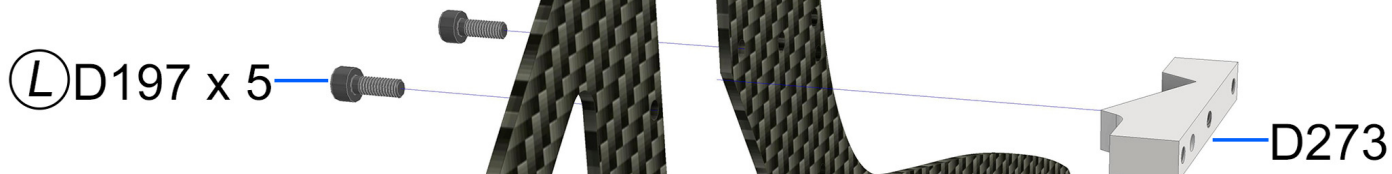
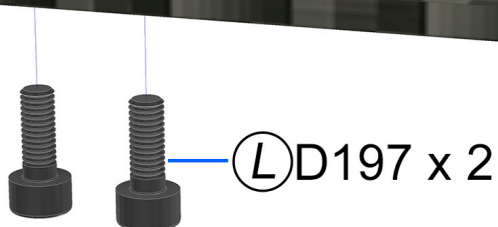
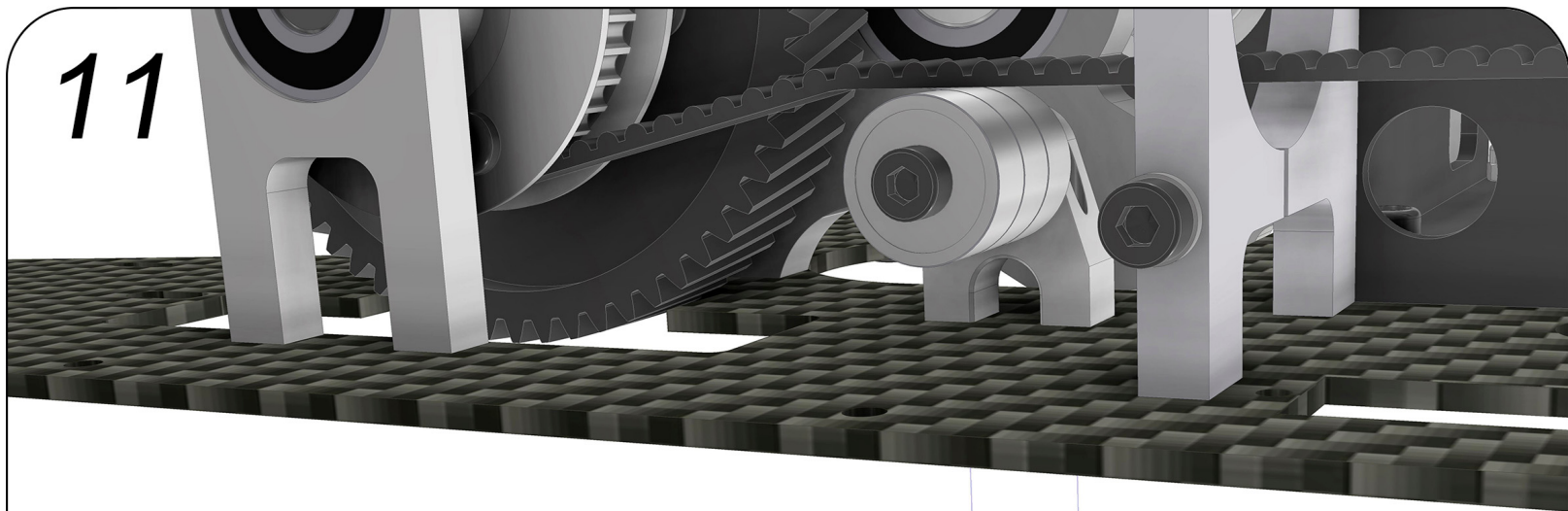
(L) D328

10



(L) = Loctite 243

11



(L) = Loctite 243

12

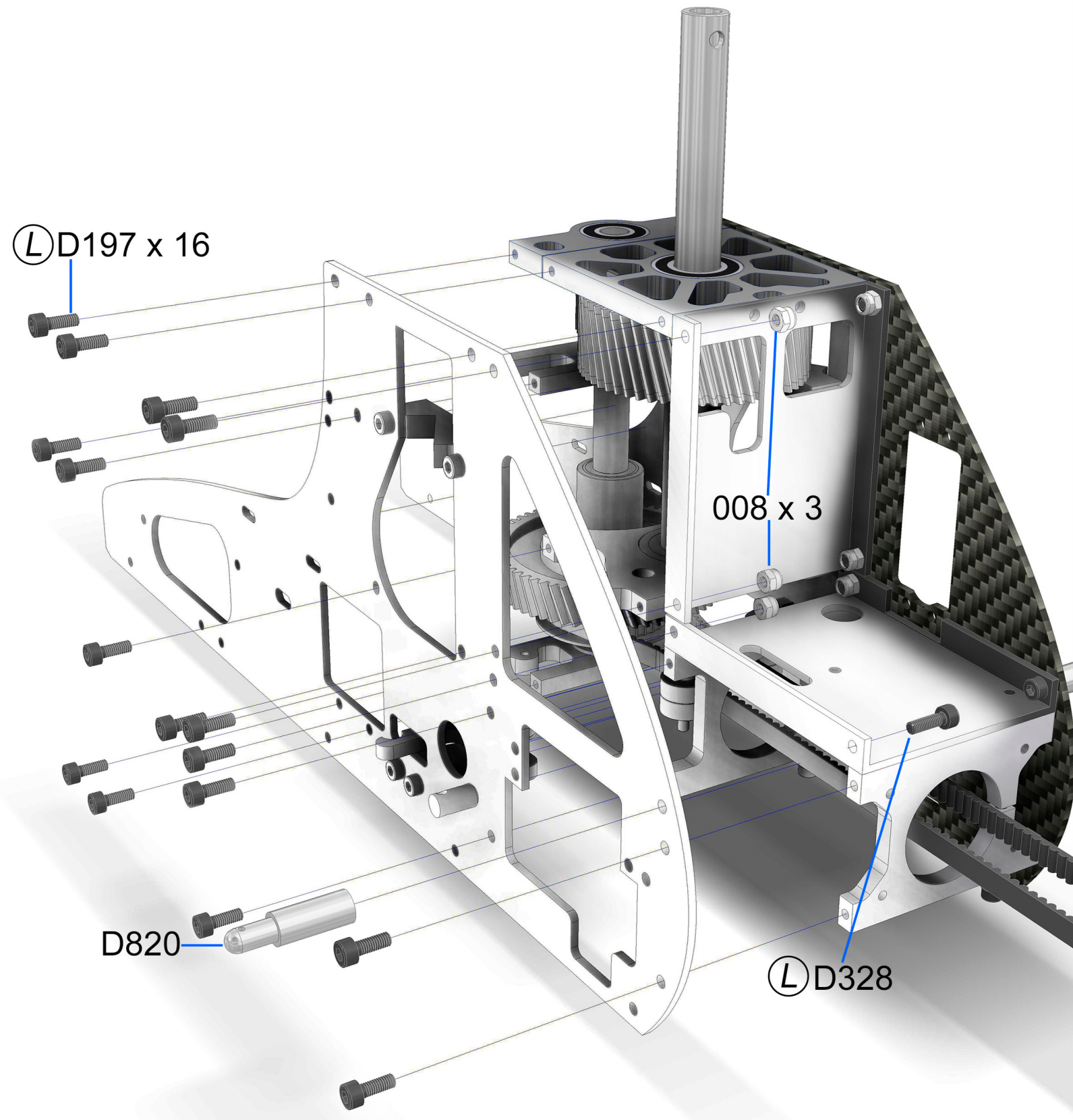
Ⓛ D197 x 16

008 x 3

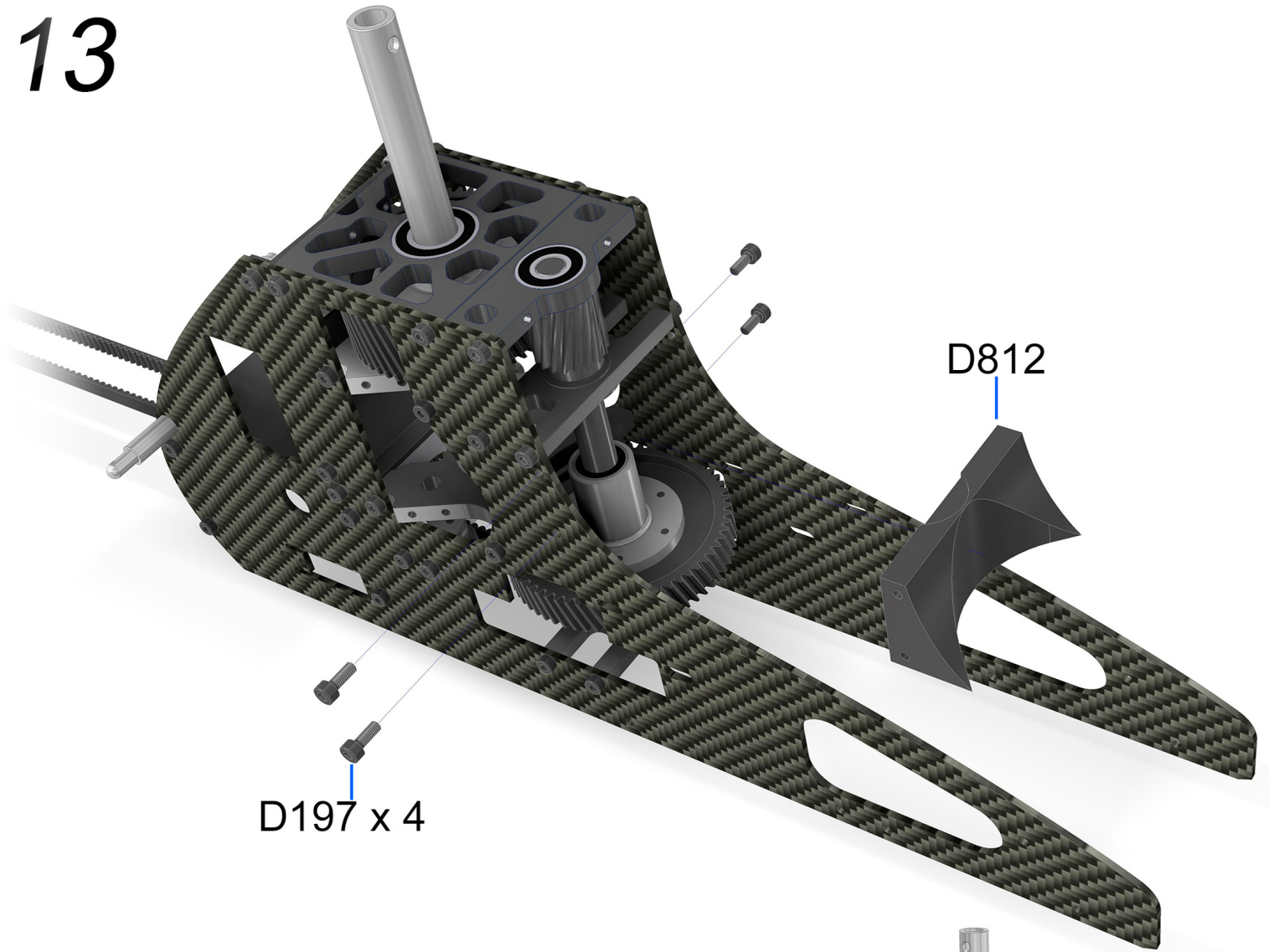
D820

Ⓛ D328

Ⓛ = Loctite 243

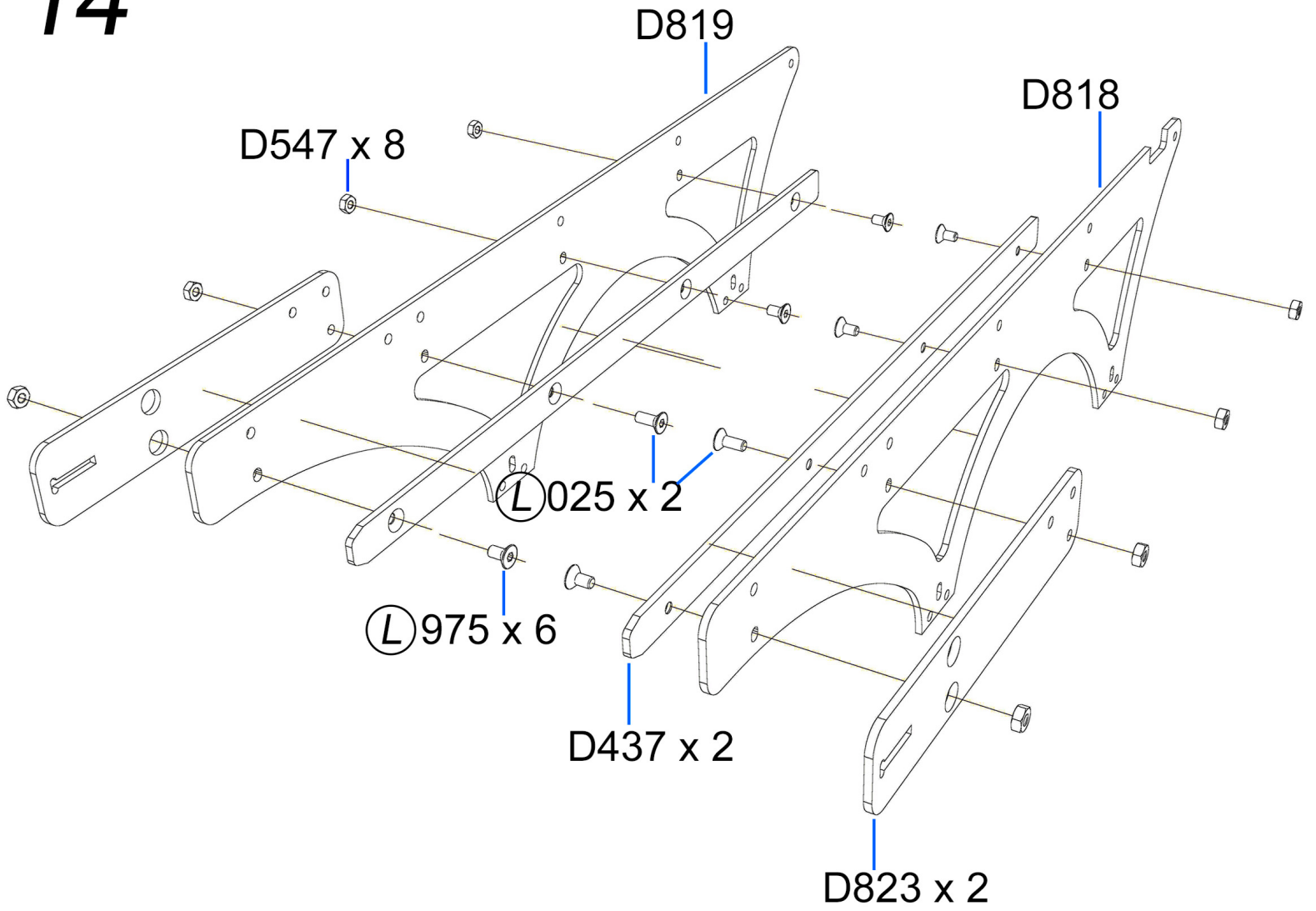


13



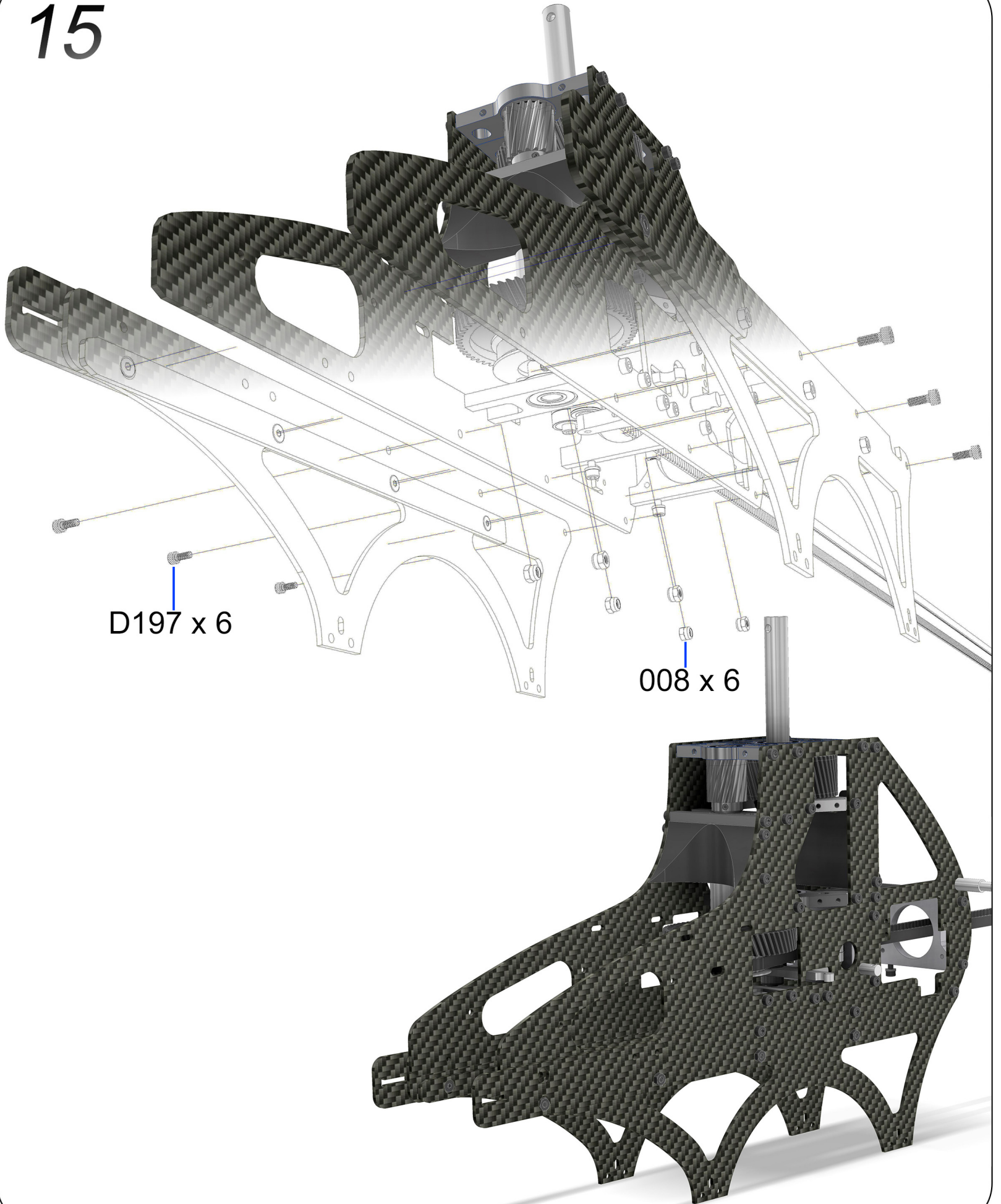
(L) = Loctite 243

14

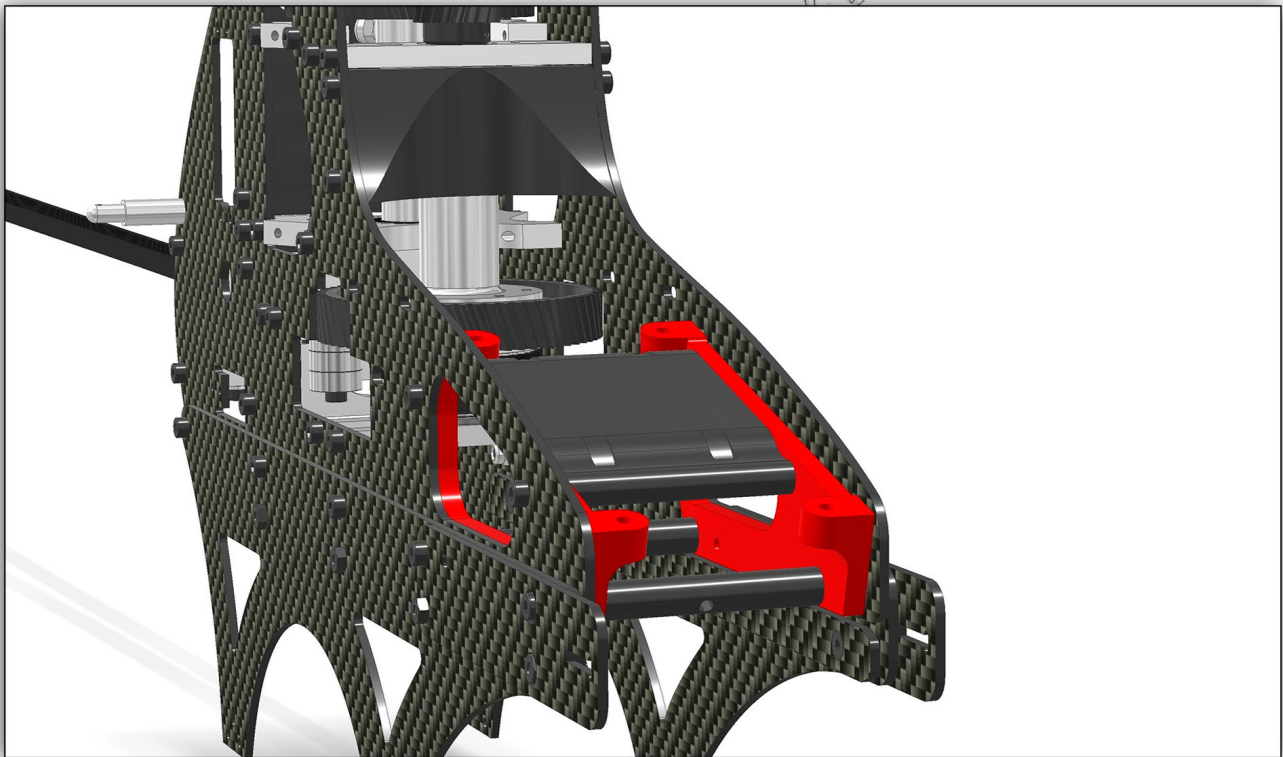
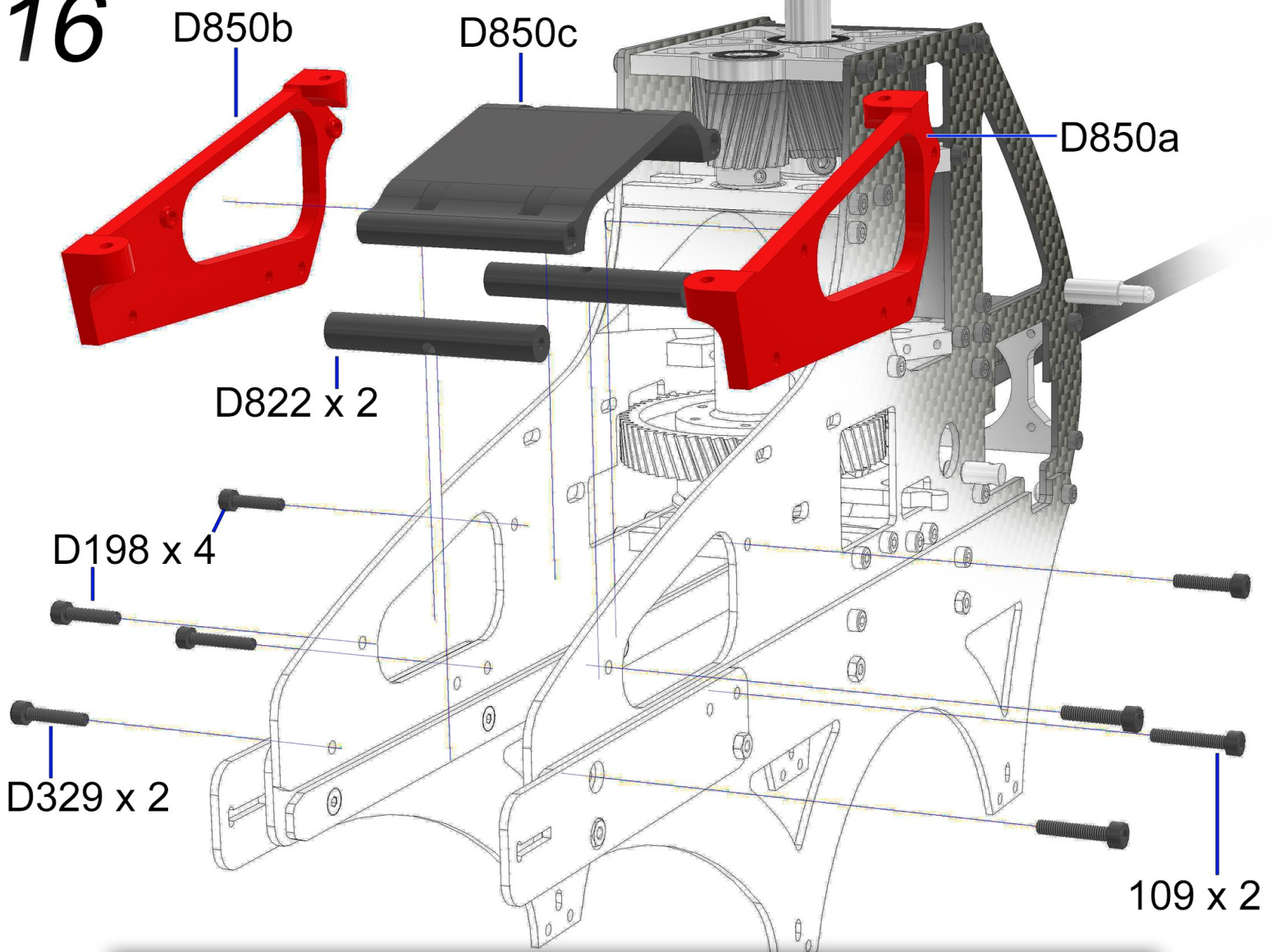


(L) = Loctite 243

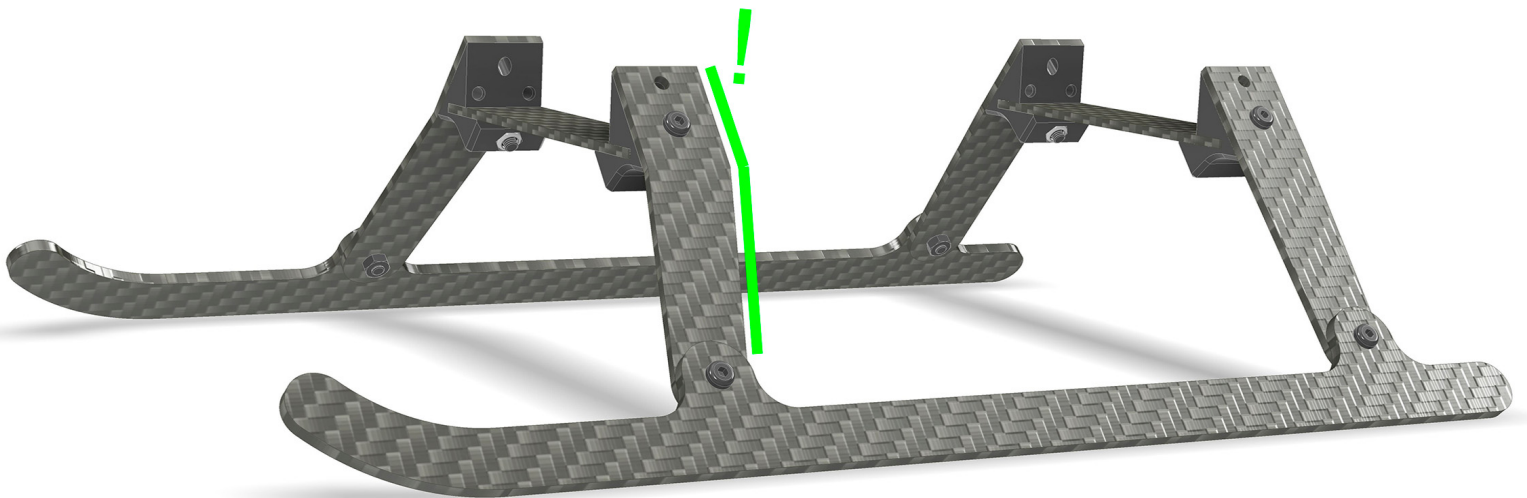
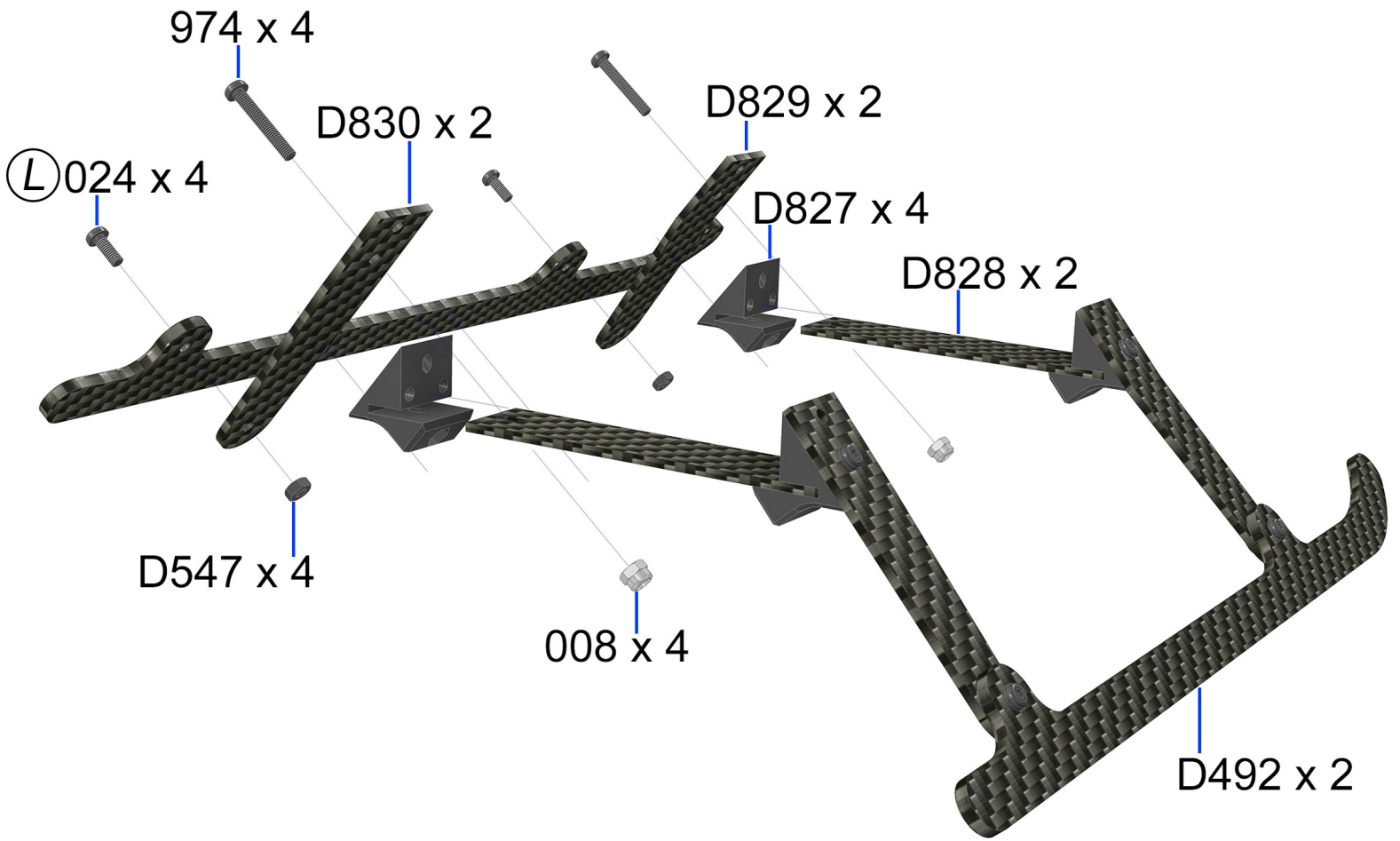
15



16

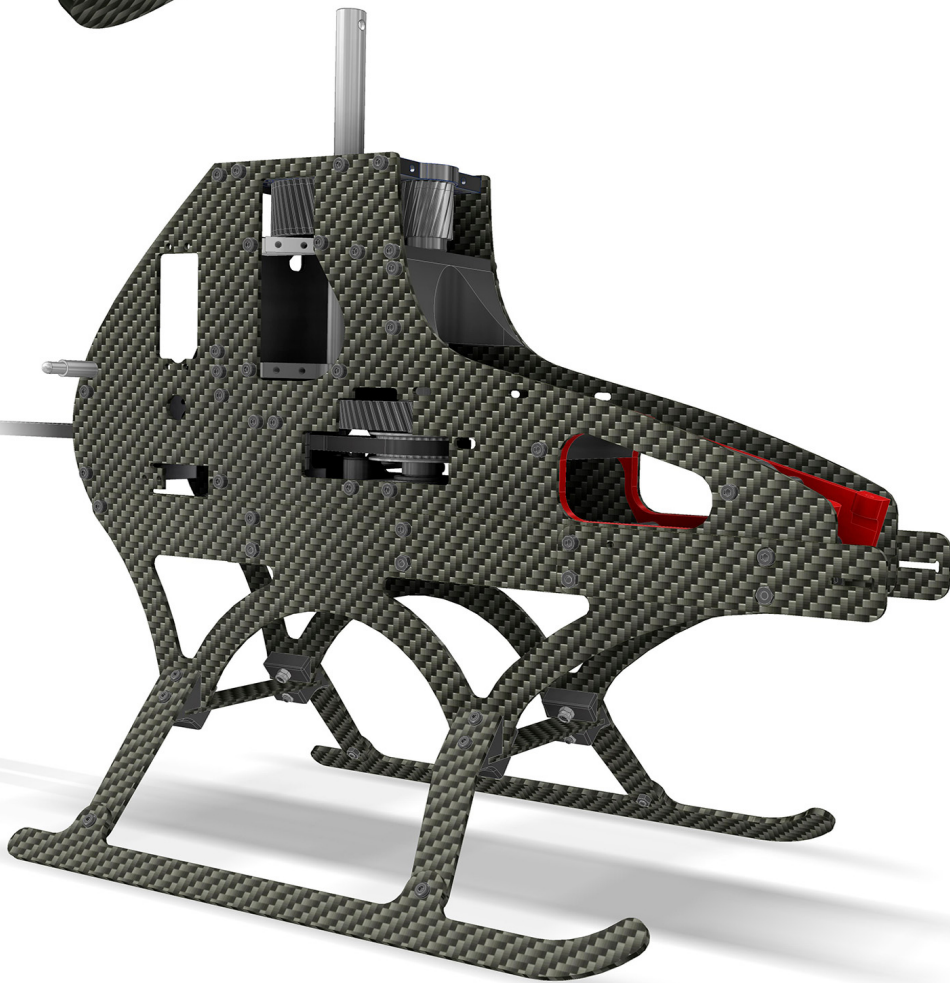
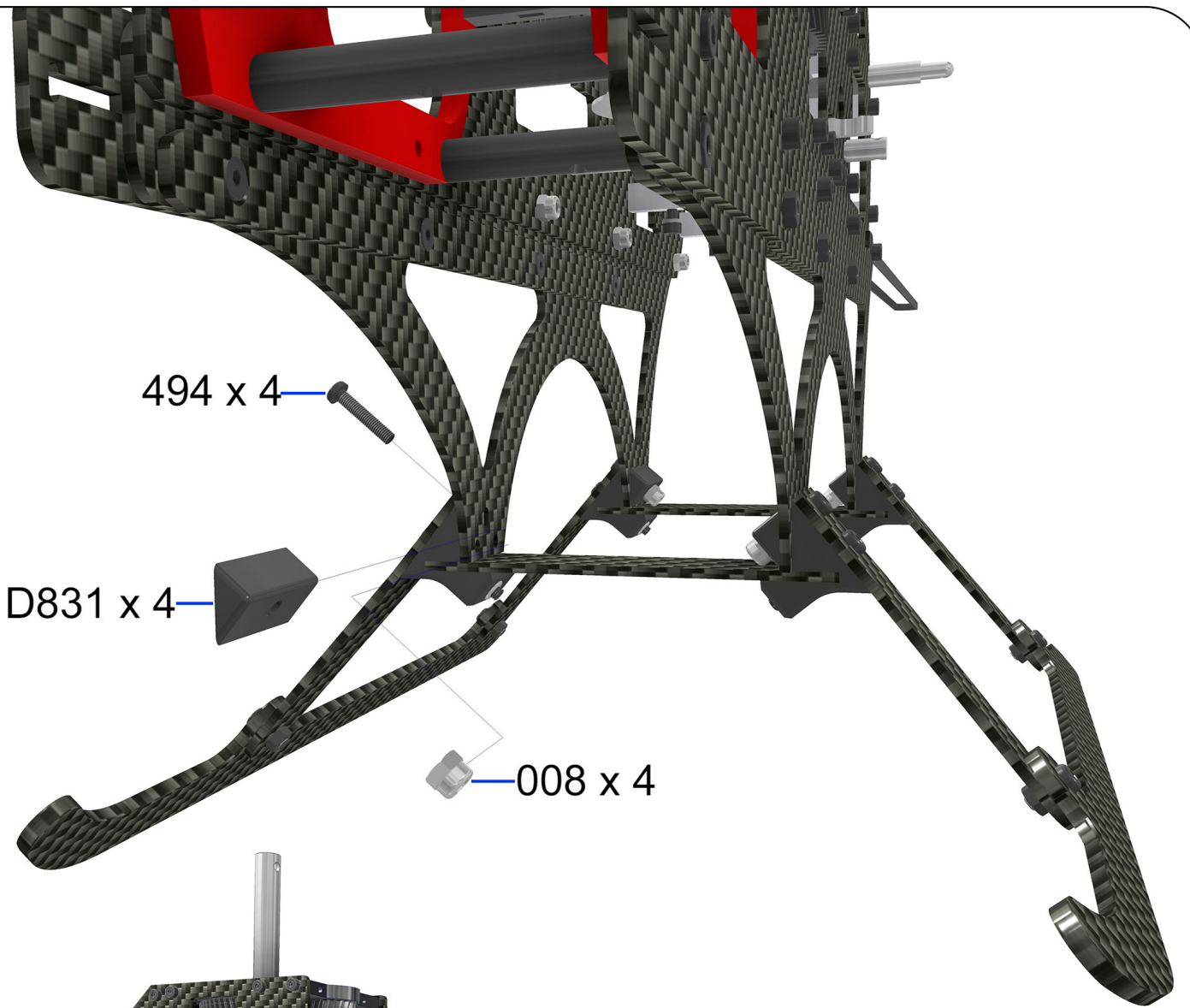


17



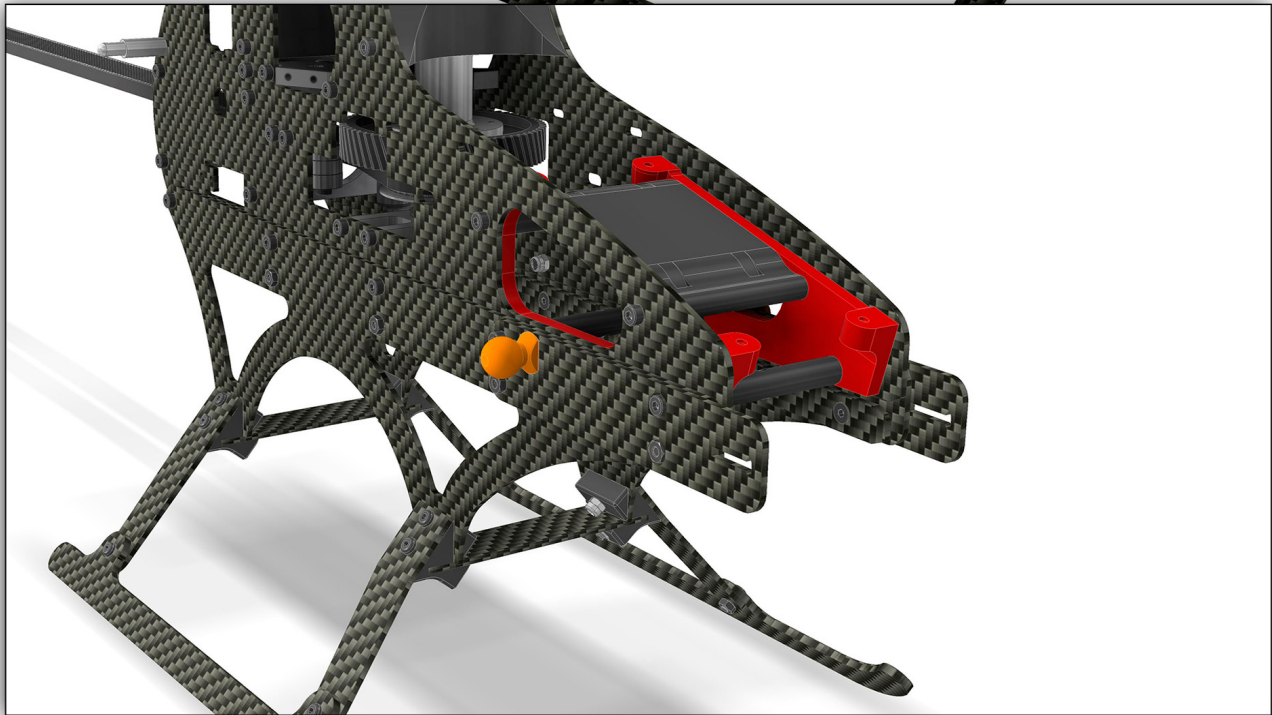
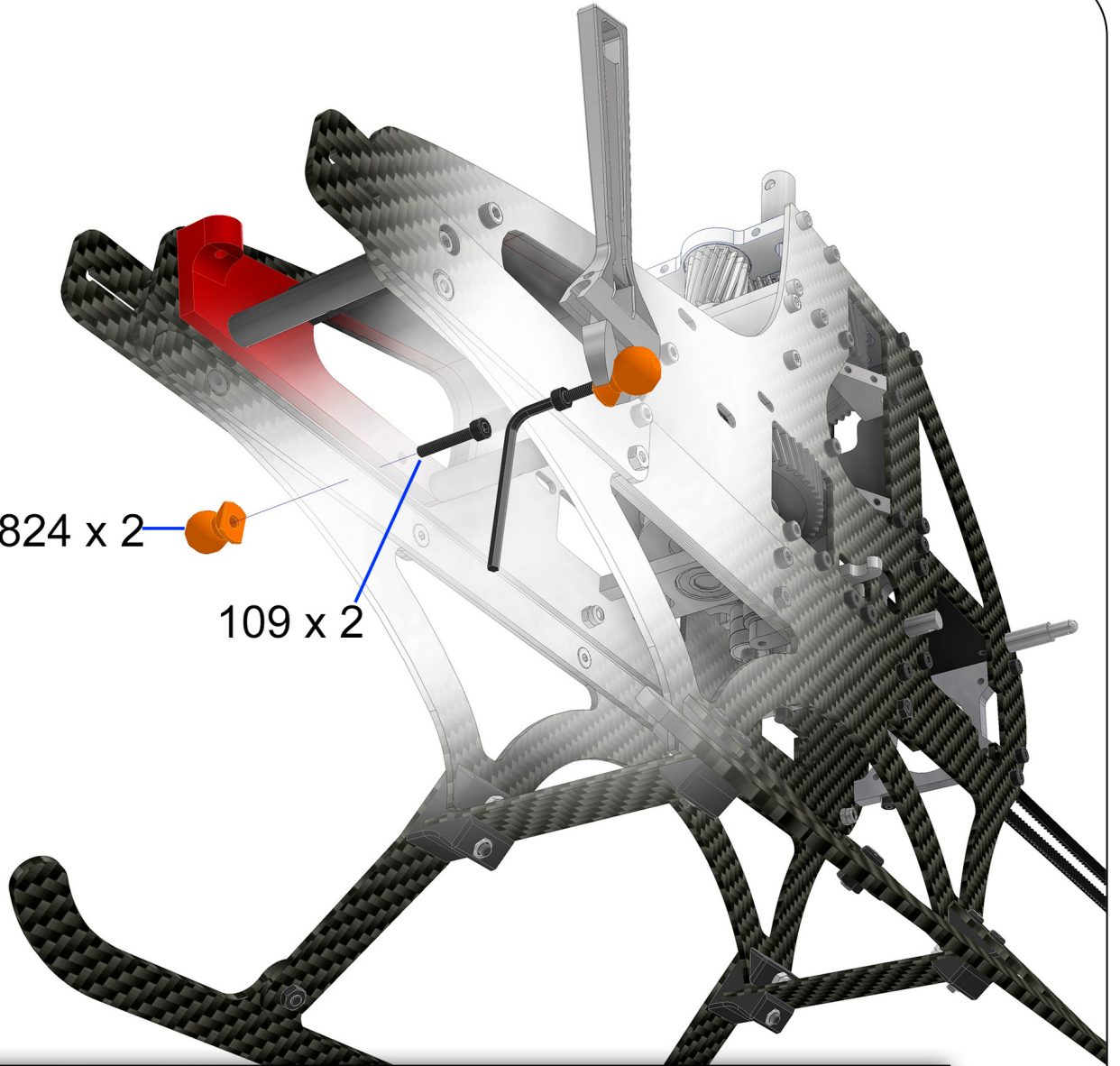
(L) = Loctite 243

18

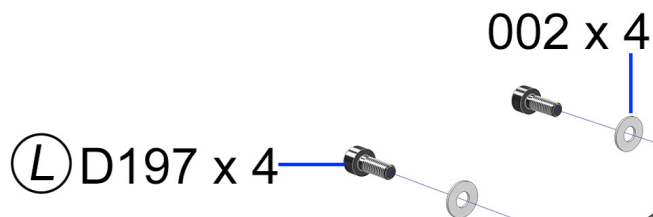
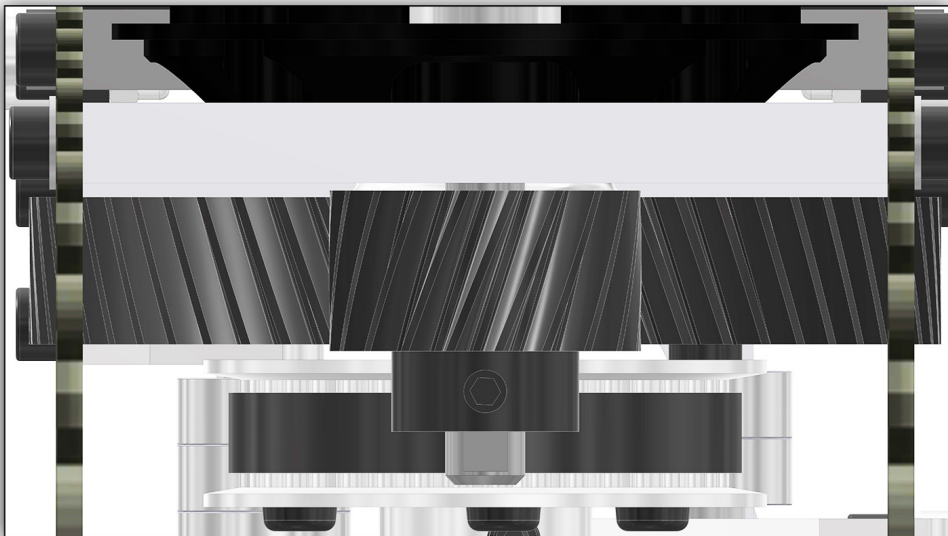
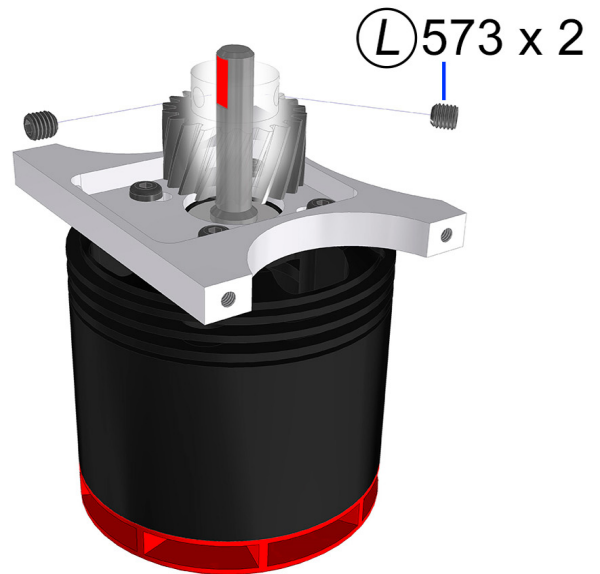
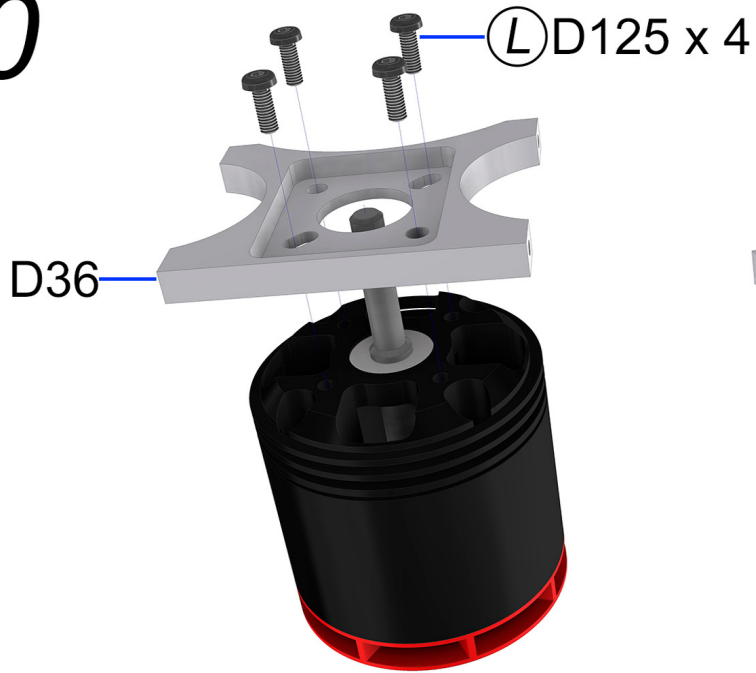


19

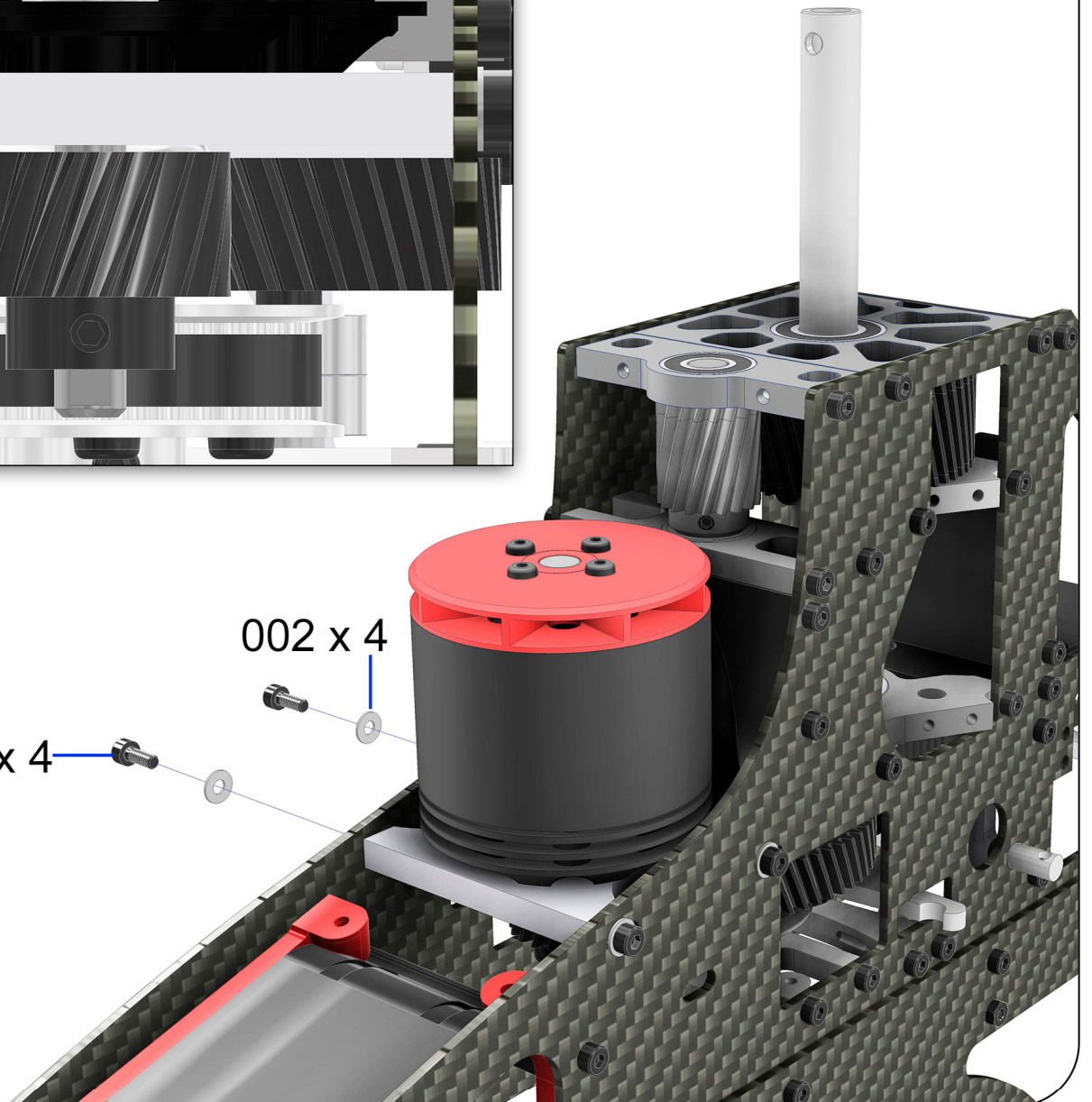
D824 x 2
109 x 2



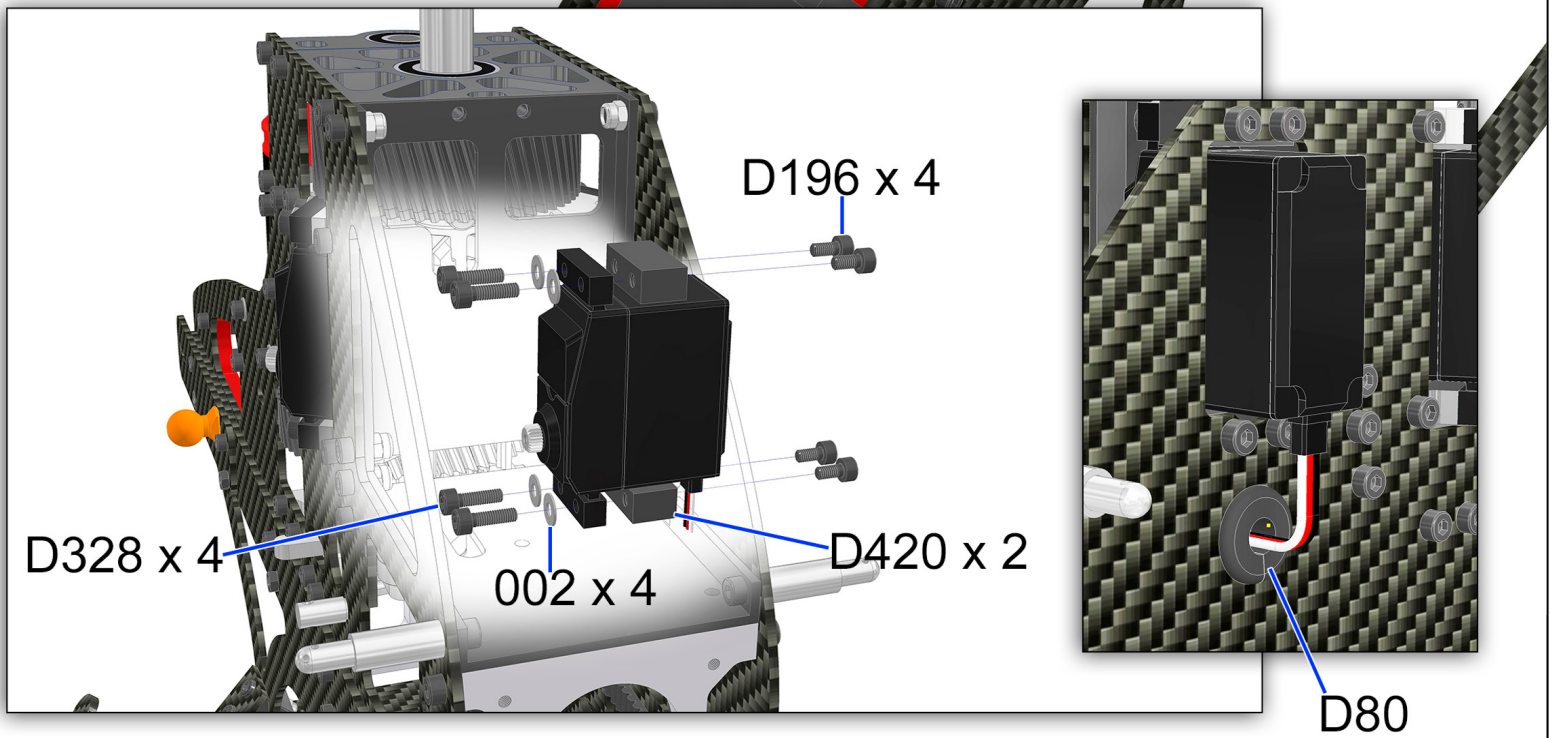
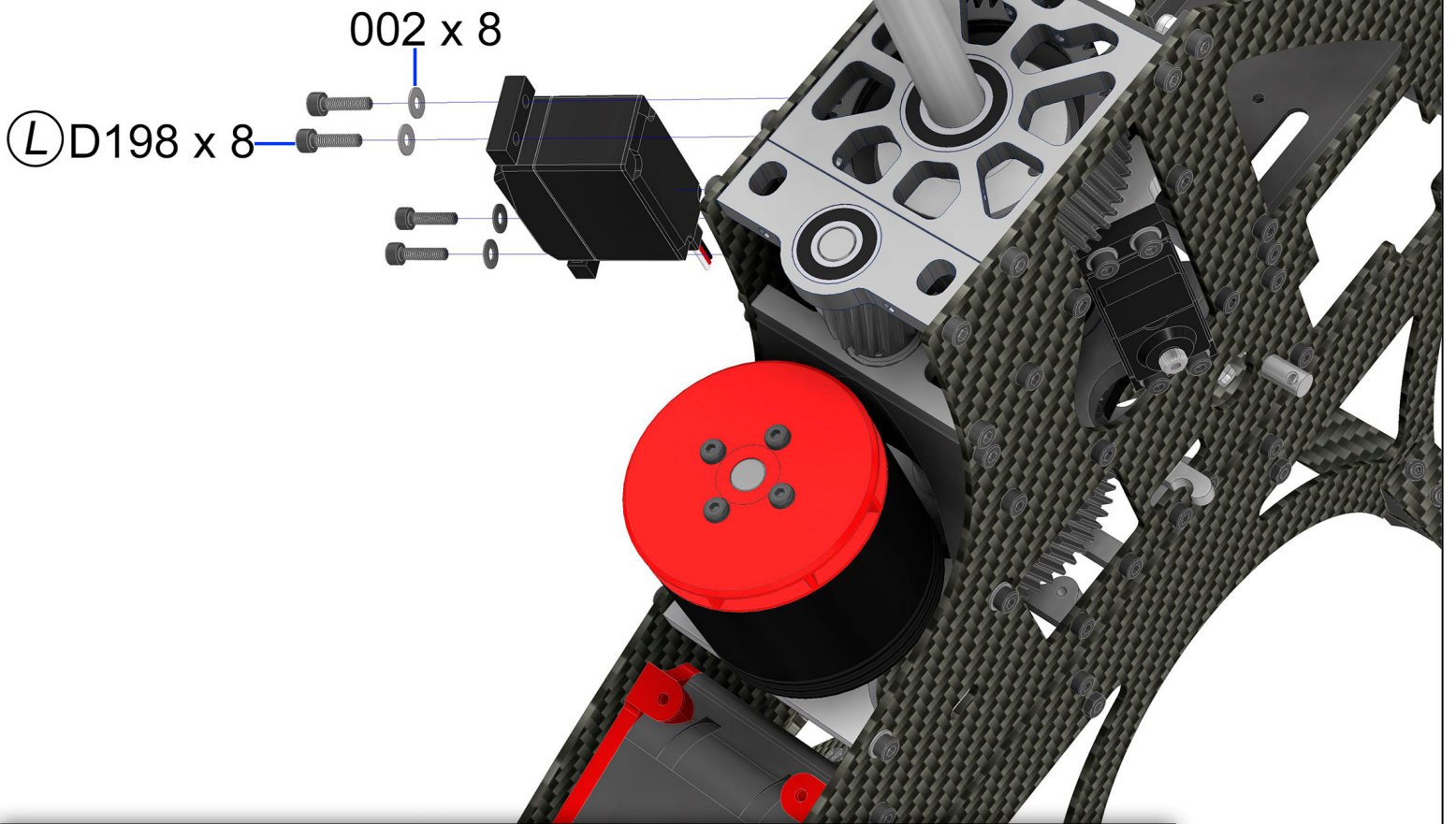
20



(L) = Loctite 243

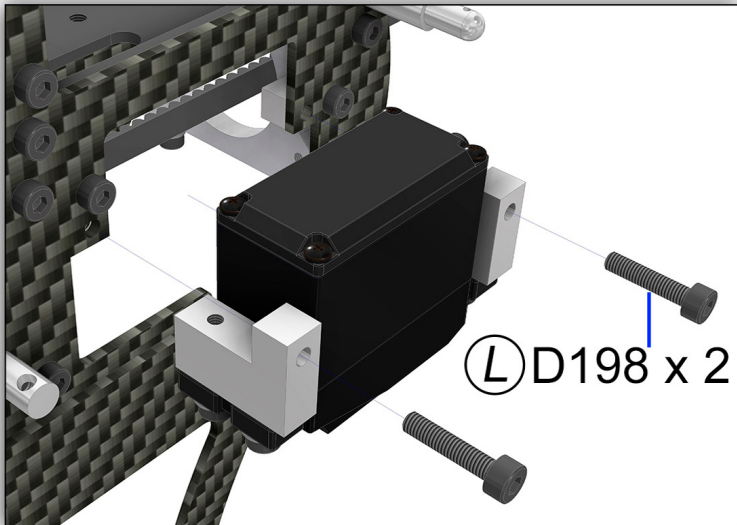
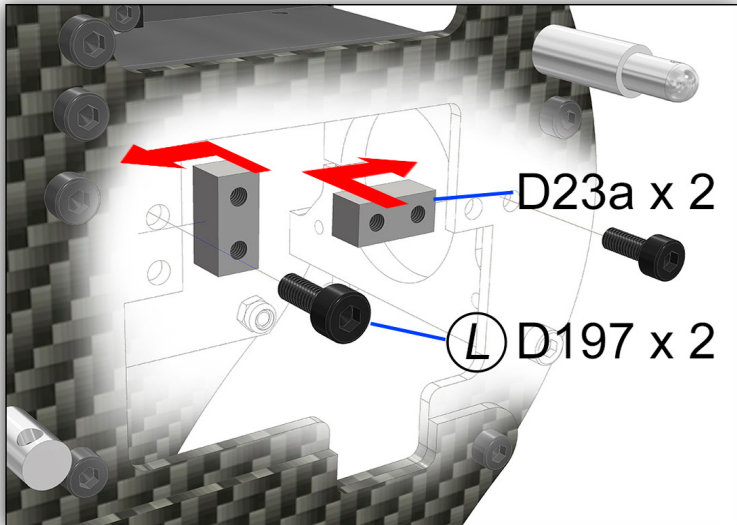
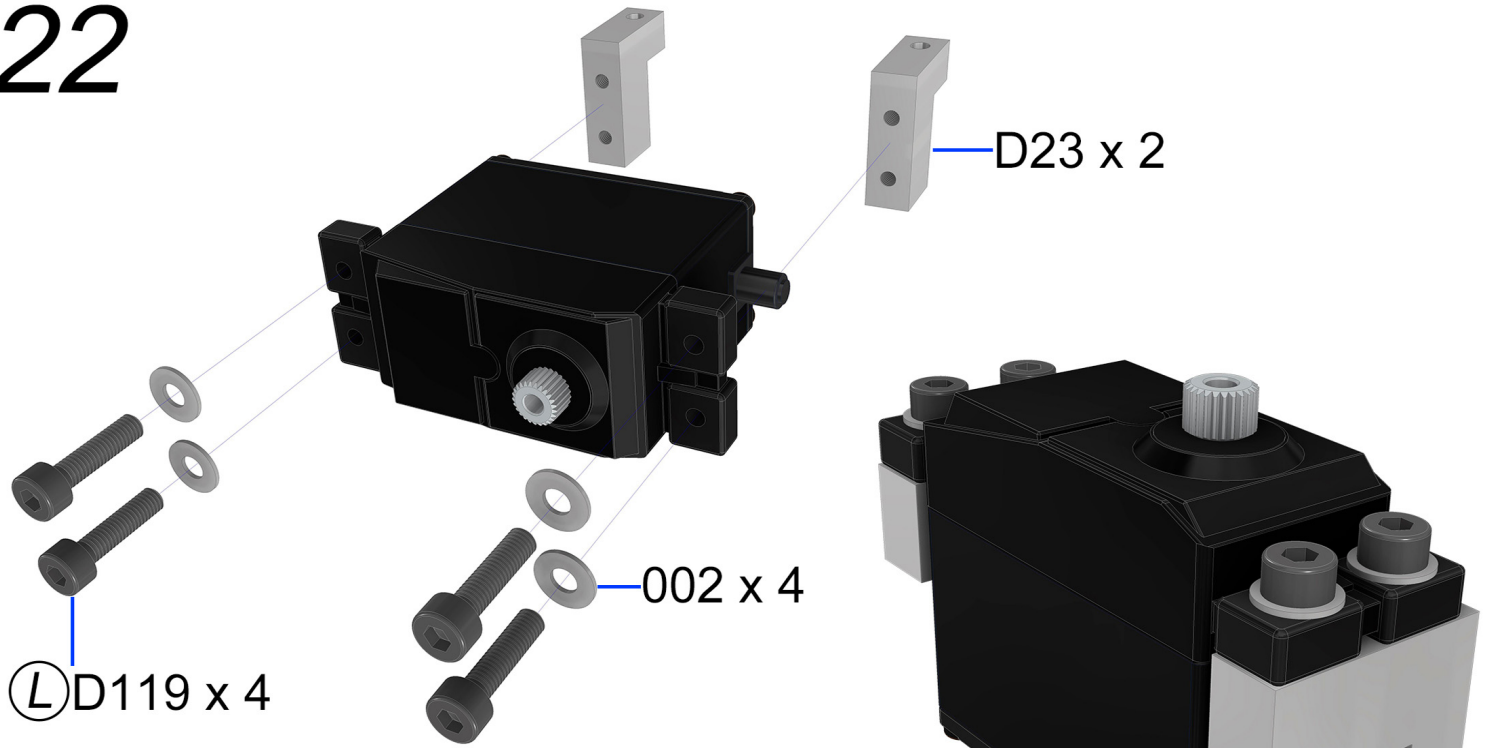


21



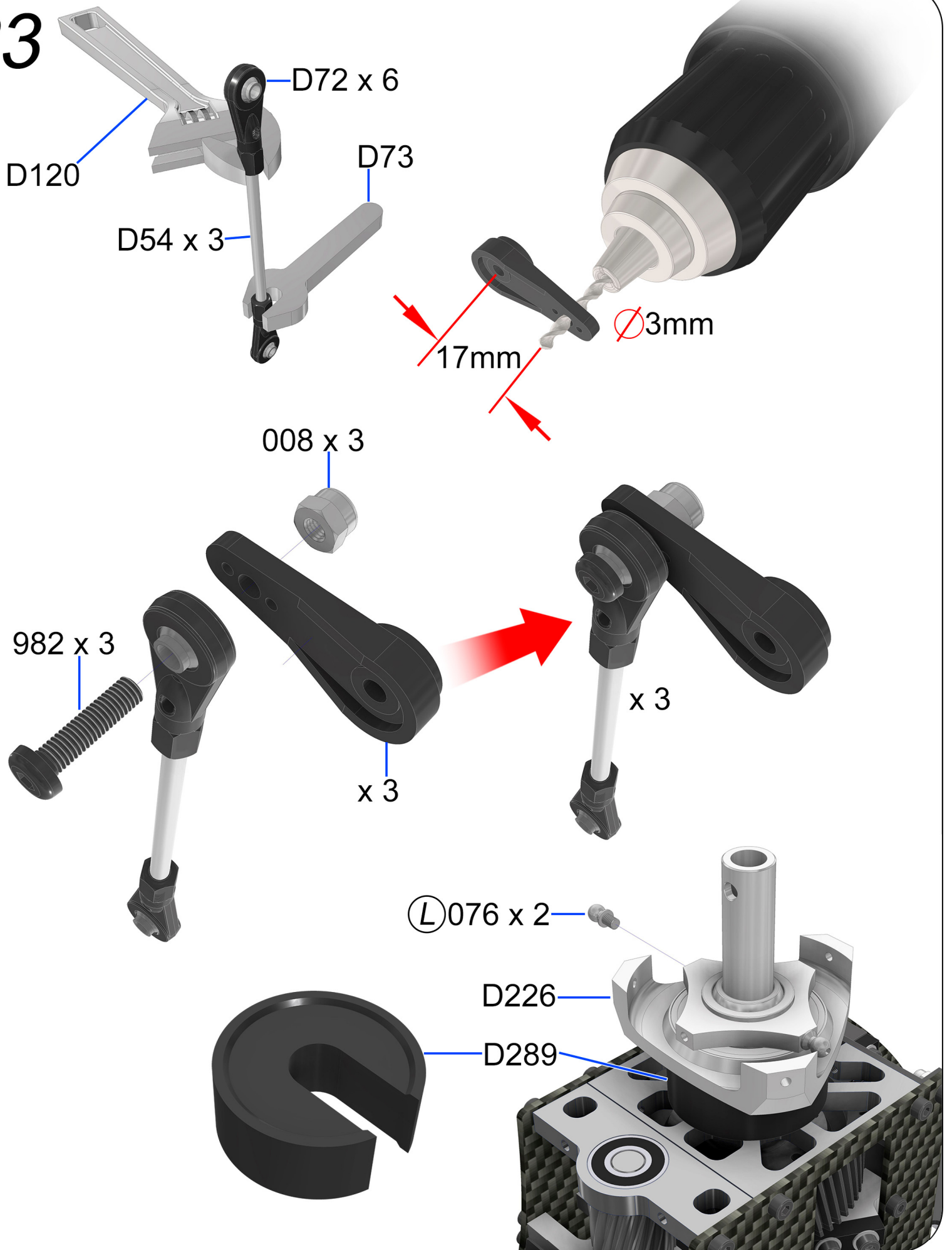
Ⓛ = Loctite 243

22

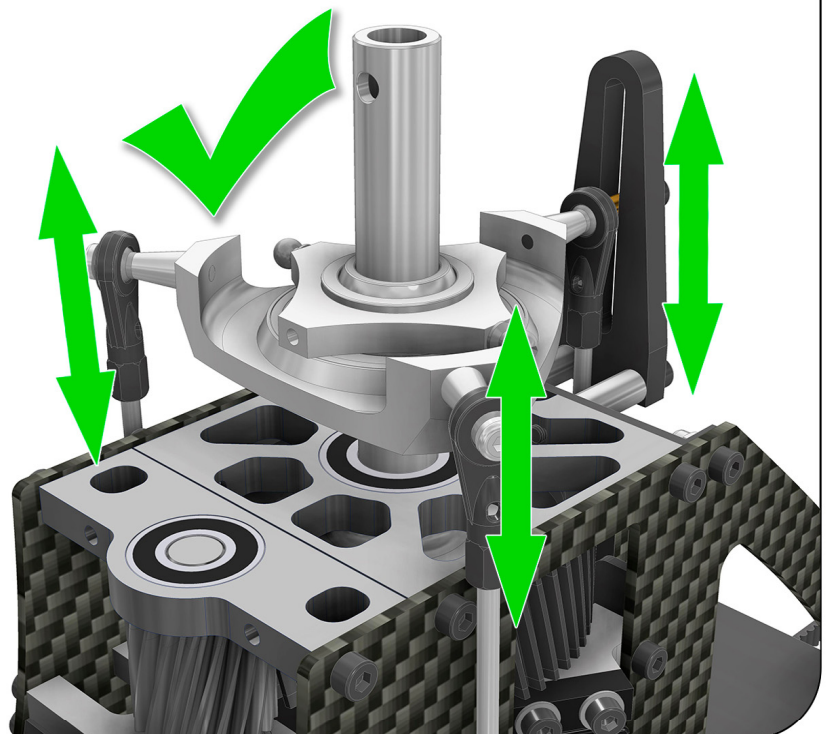
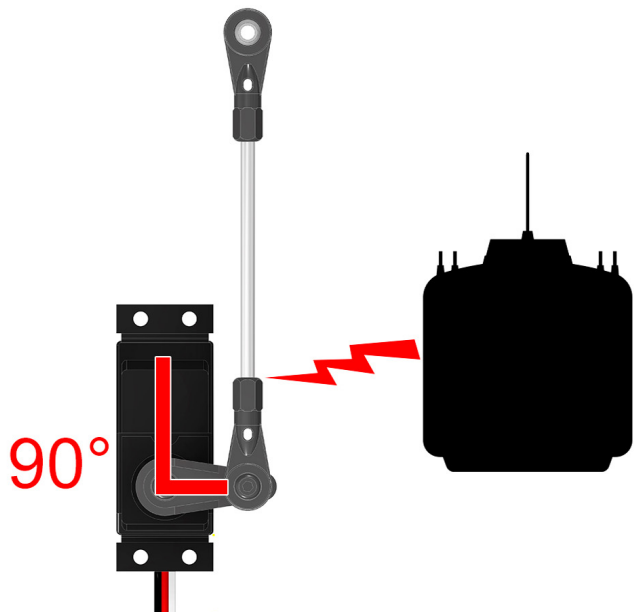
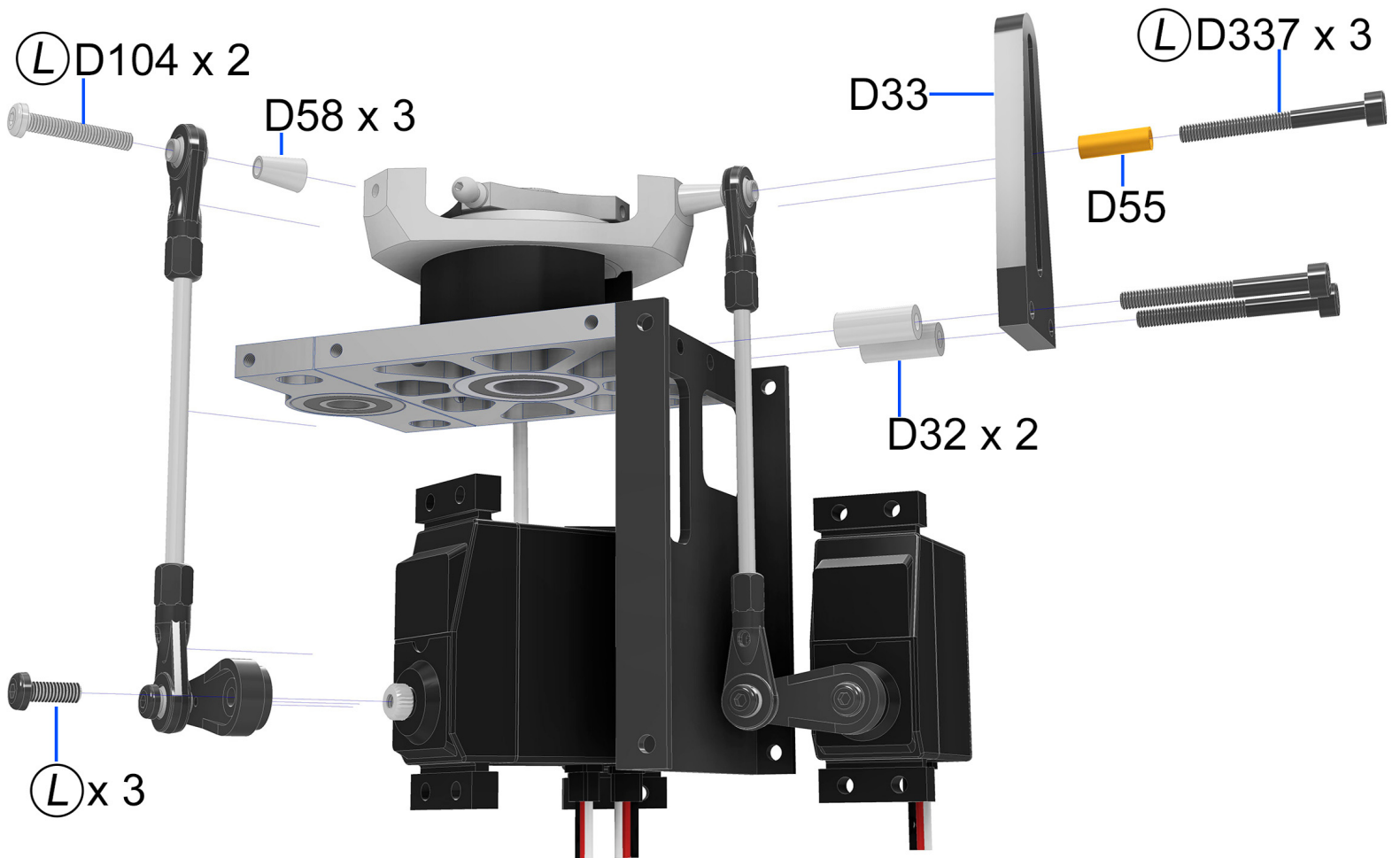


L = Loctite 243

23

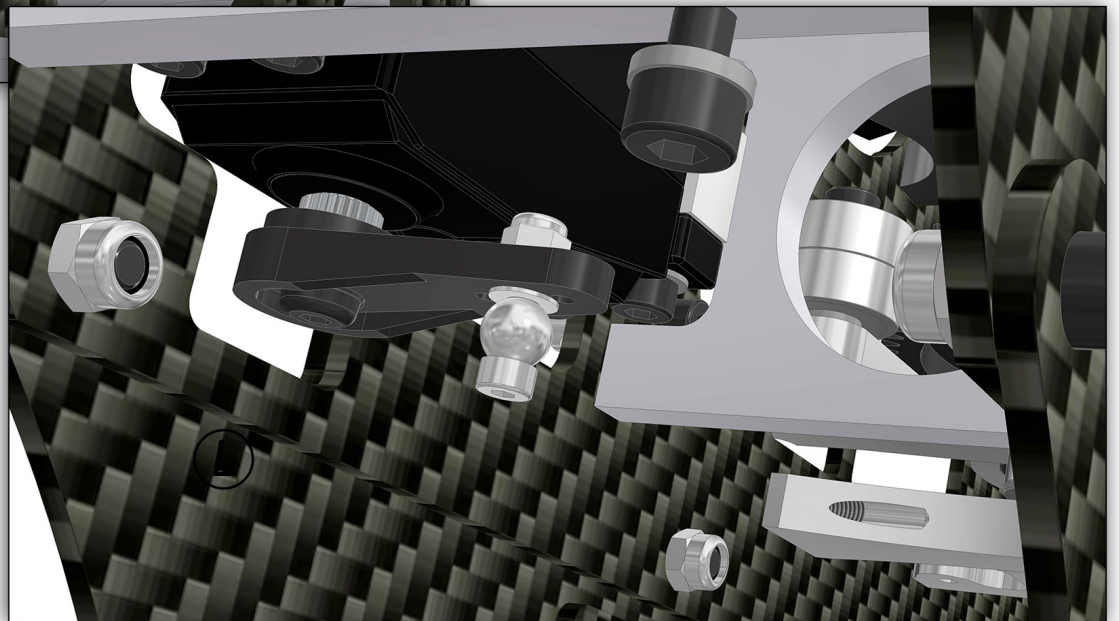
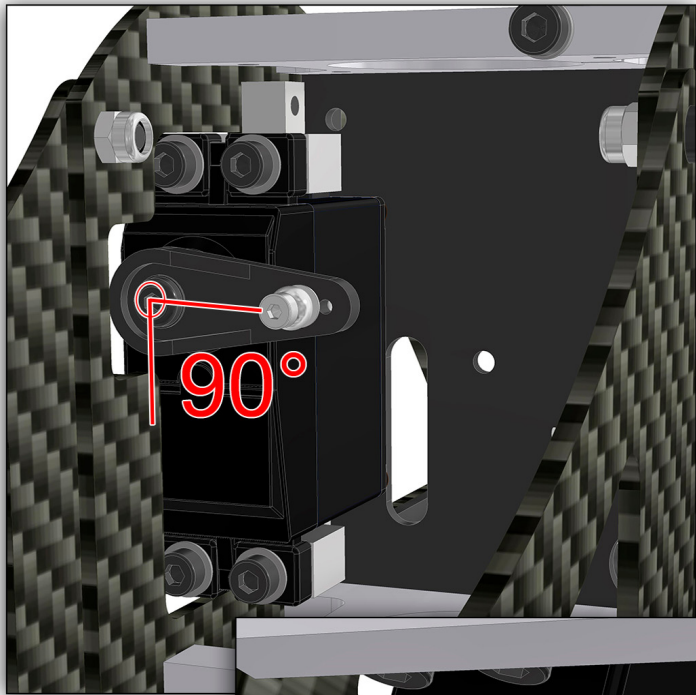
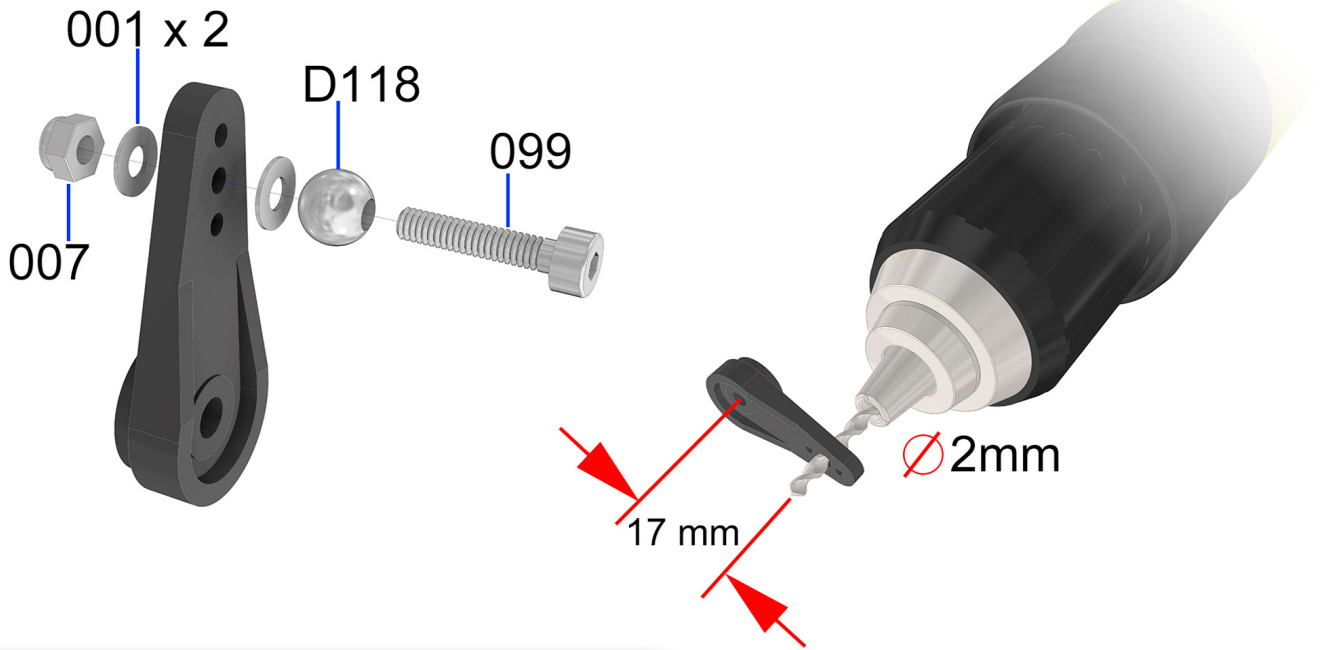


24

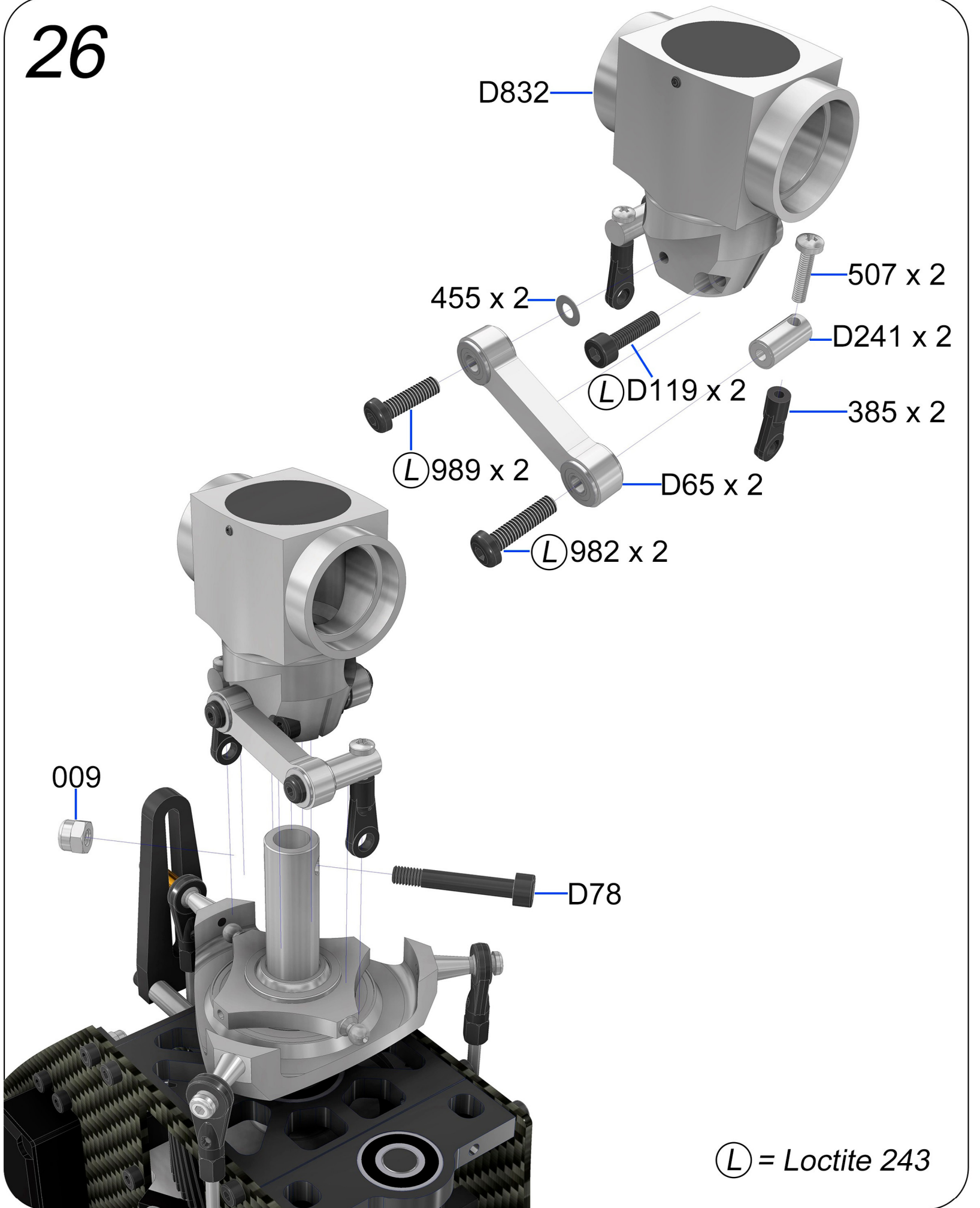


① = Loctite 243

25



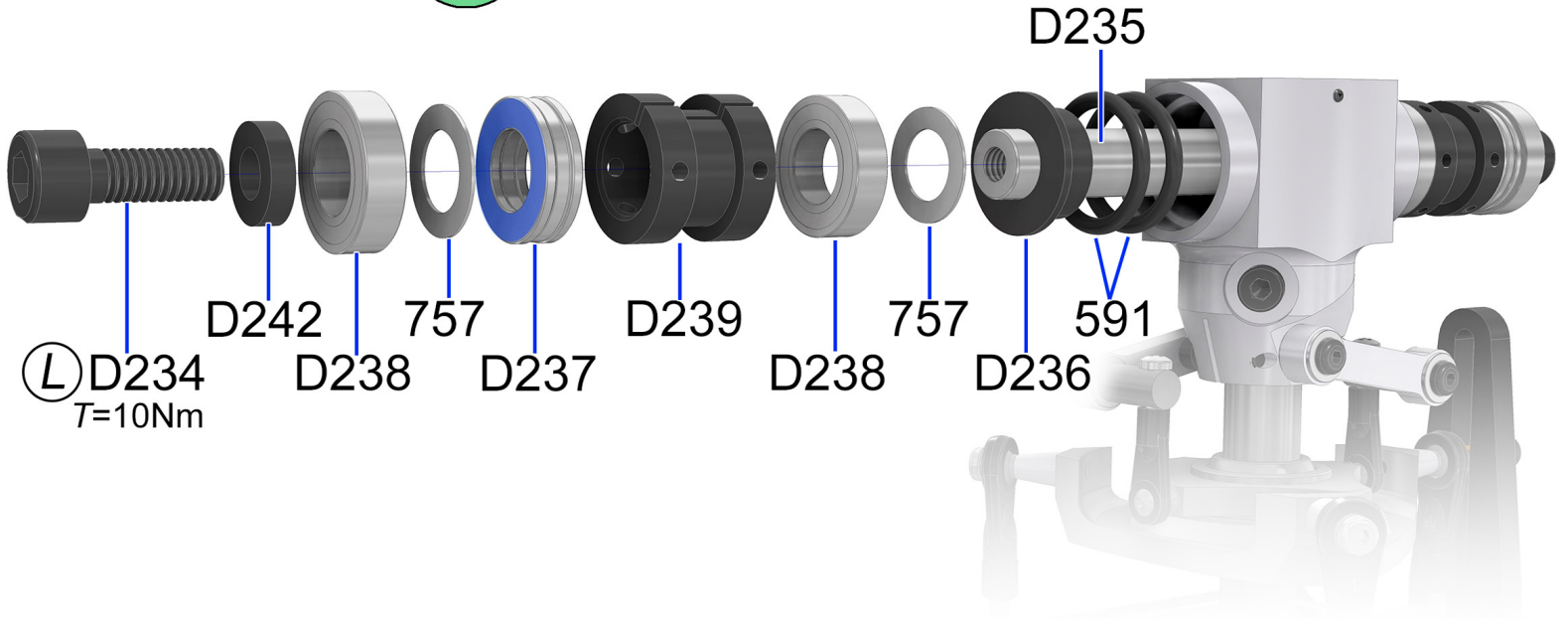
26



Ⓛ = Loctite 243

27

V1



(L) D234
T=10Nm

D242

D238

757

D237

D239

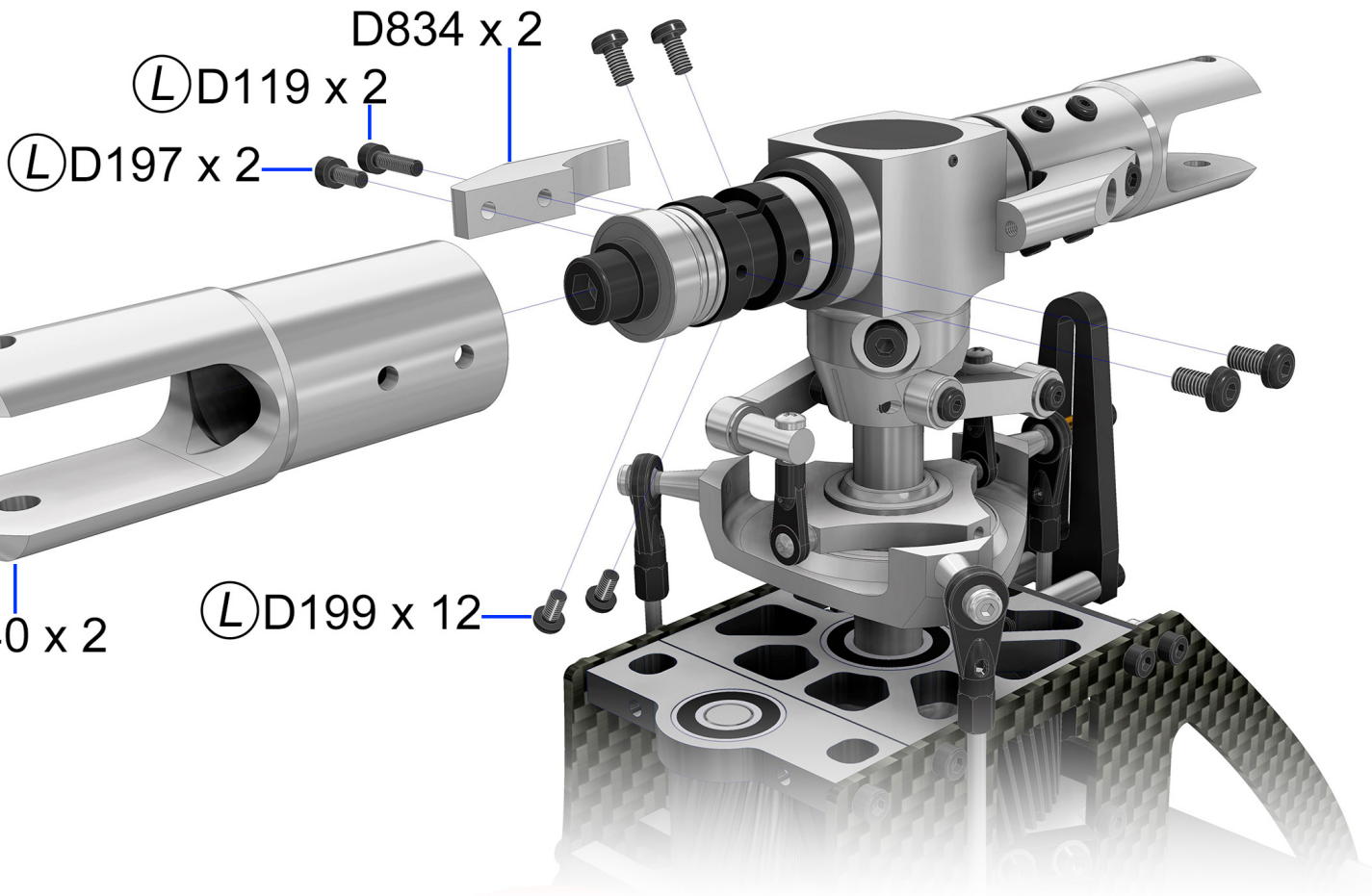
D238

757

D236

D235

591



D834 x 2

(L) D119 x 2

(L) D197 x 2

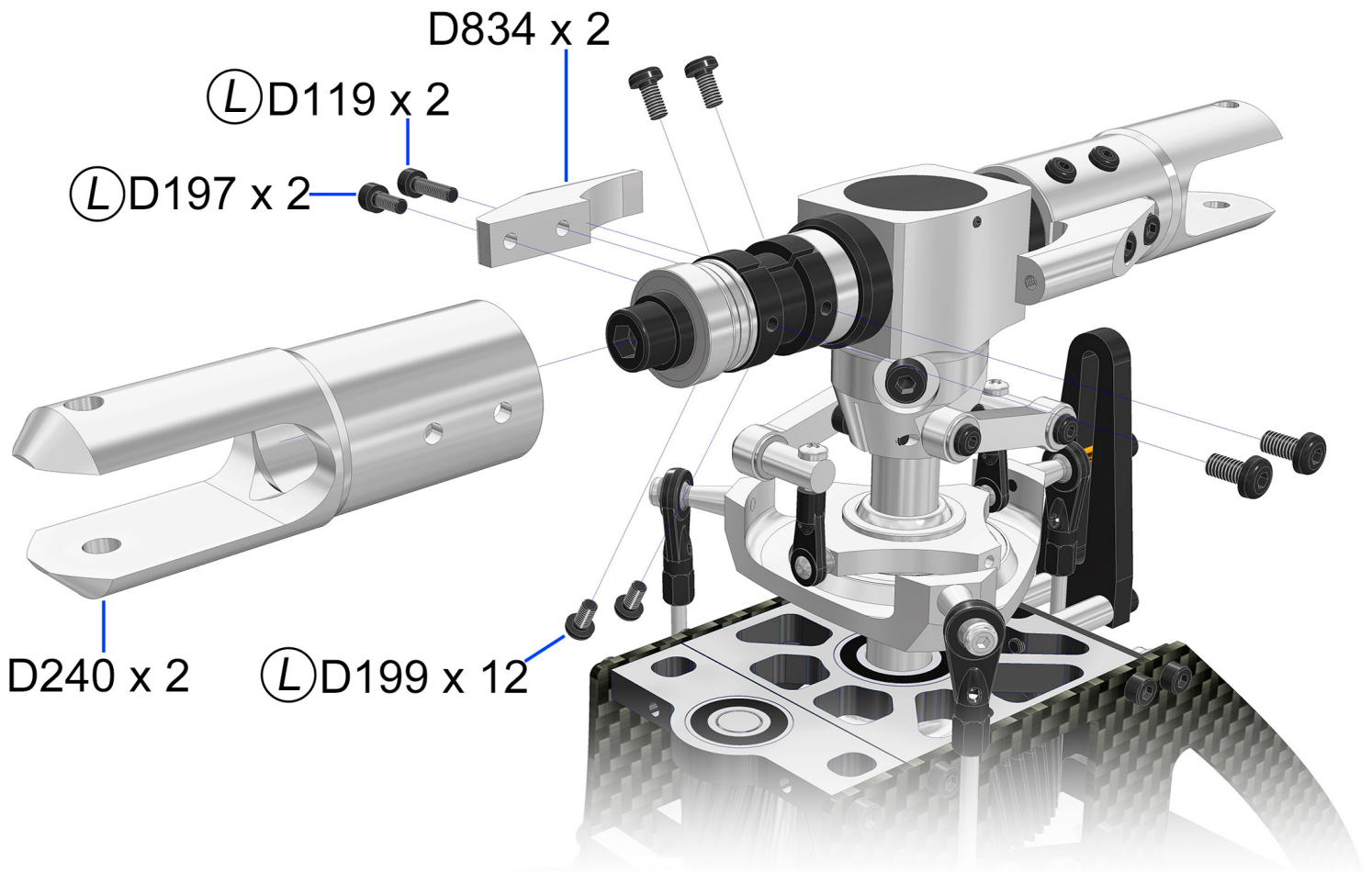
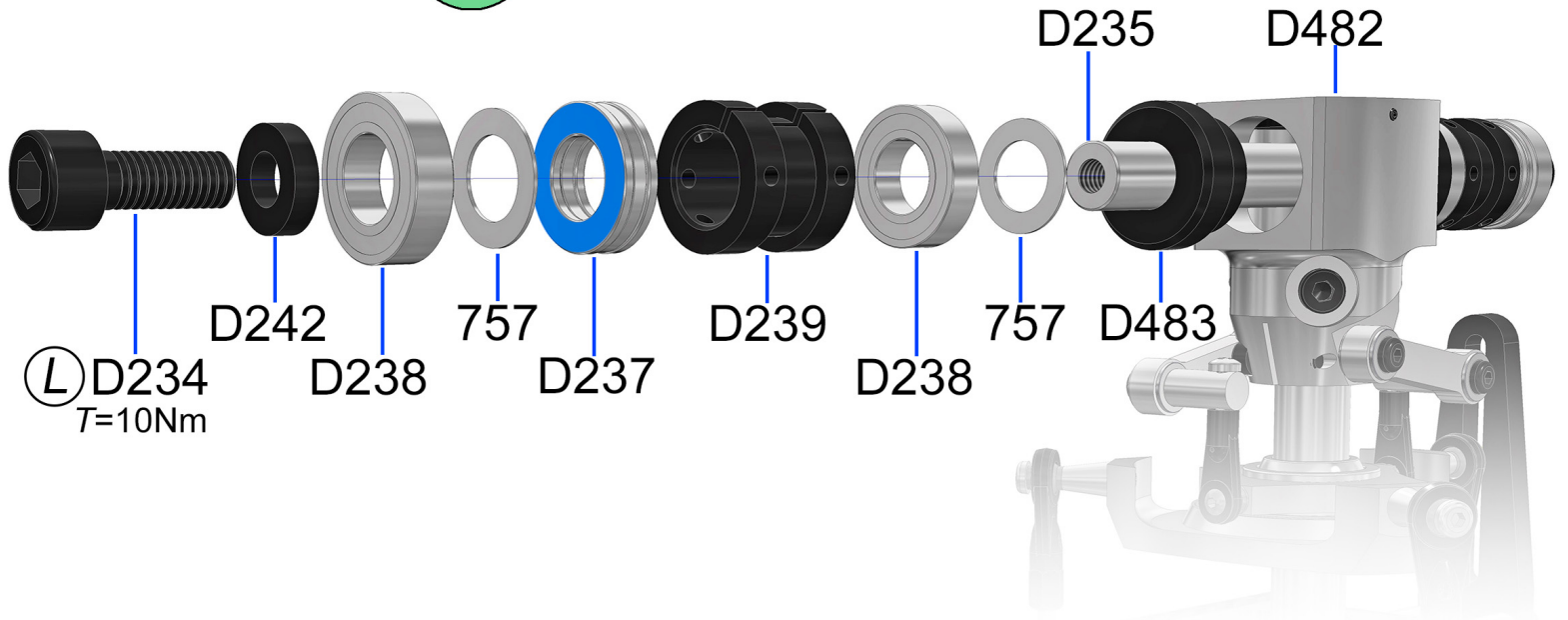
D240 x 2

(L) D199 x 12

(L) = Loctite 243

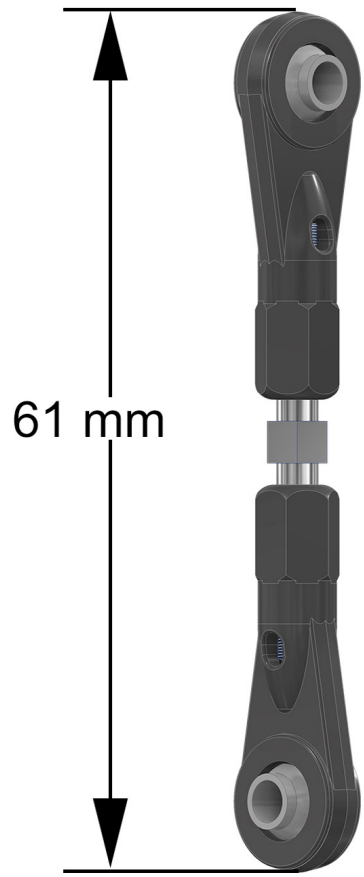
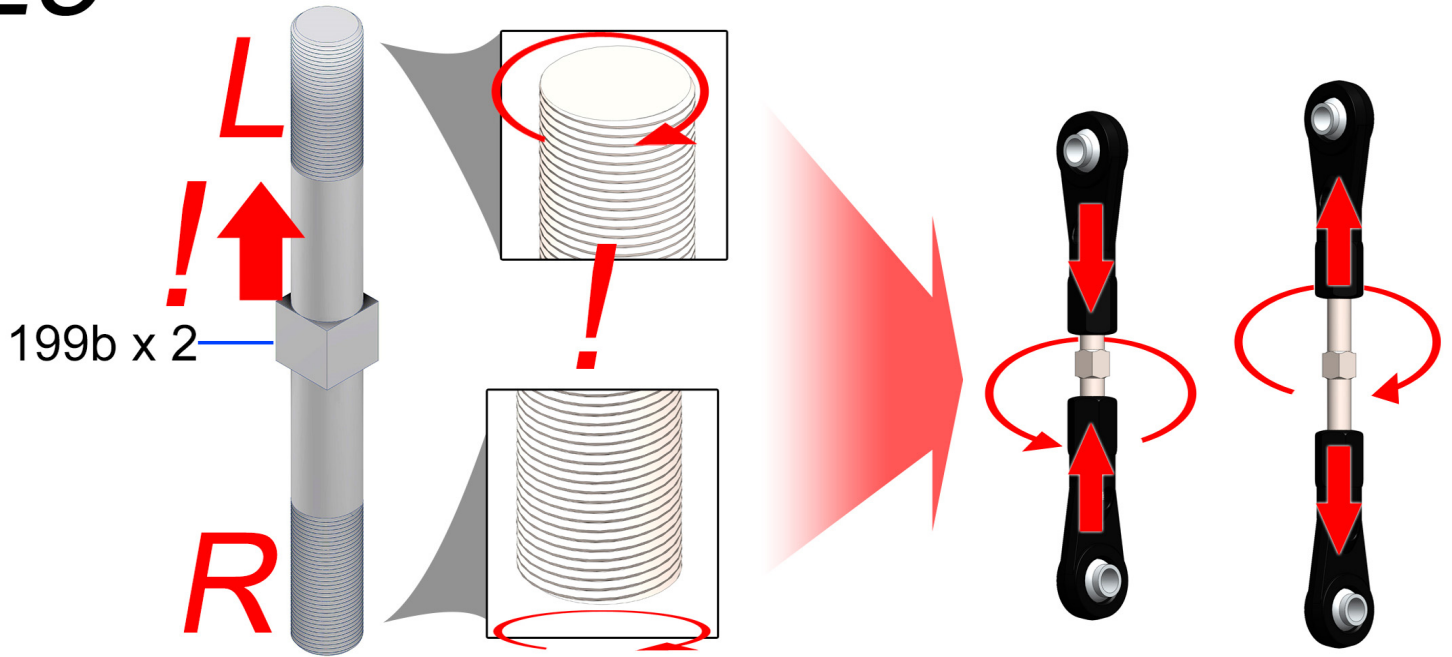
27

V2

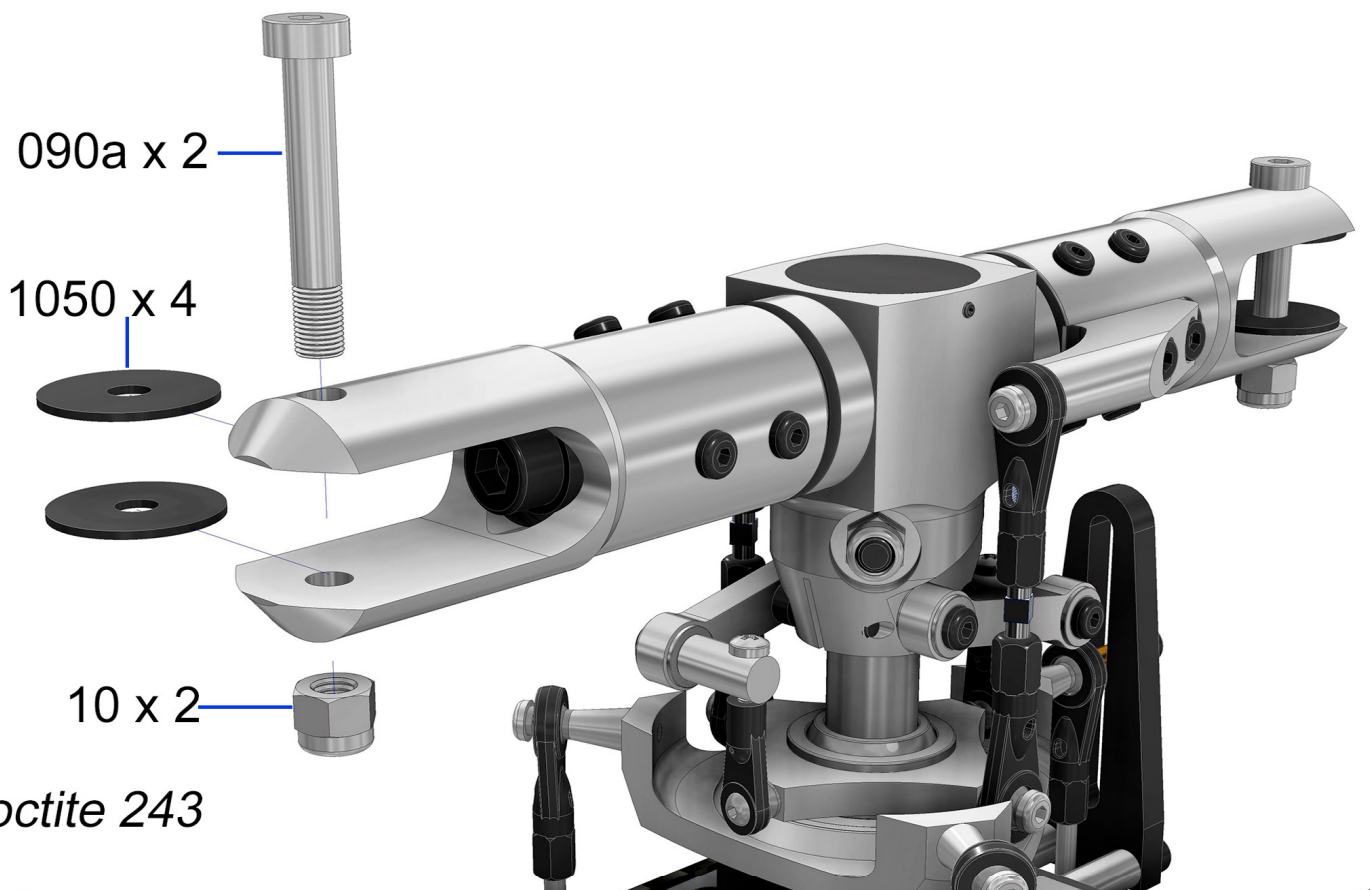
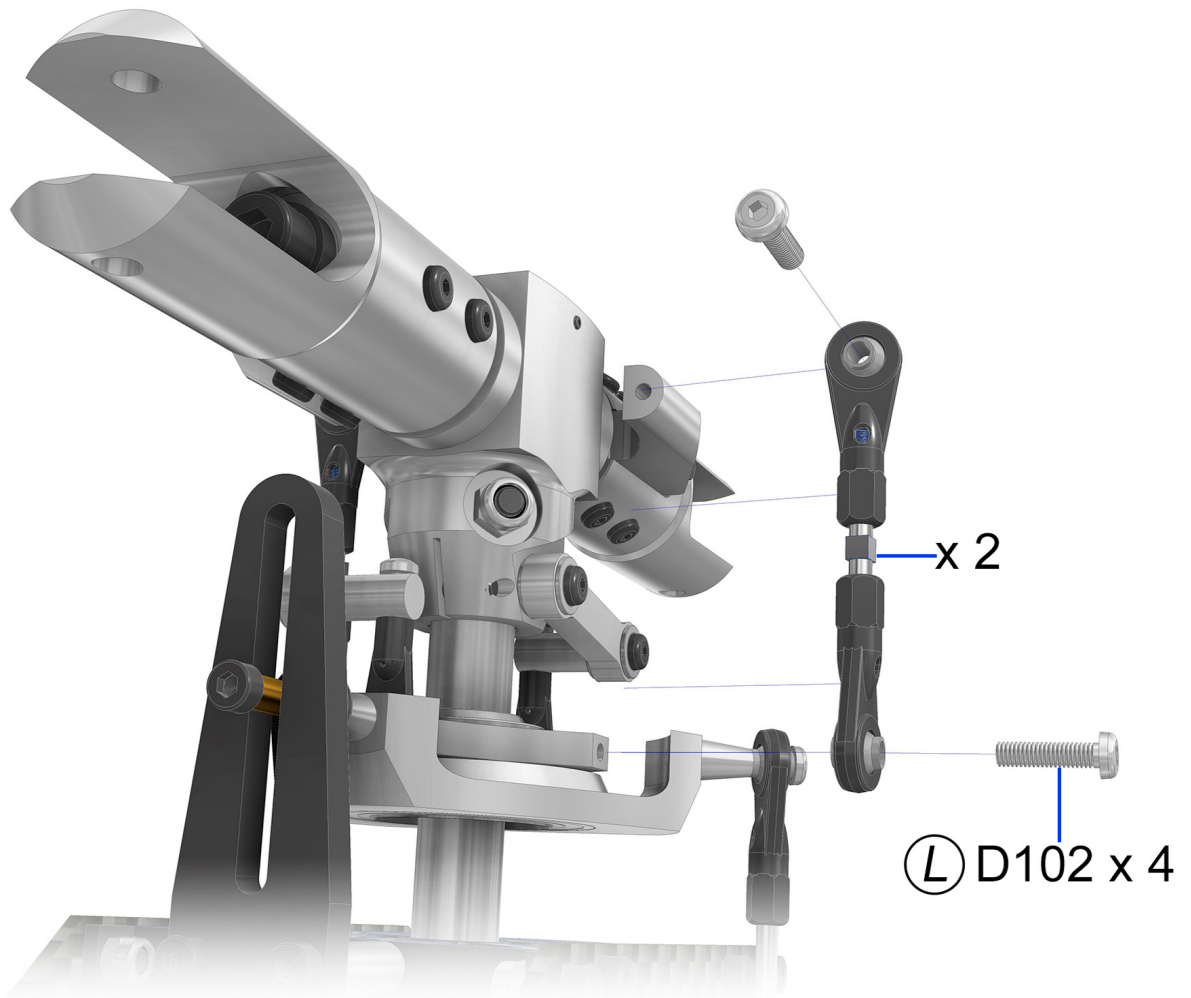


(L) = Loctite 243

28

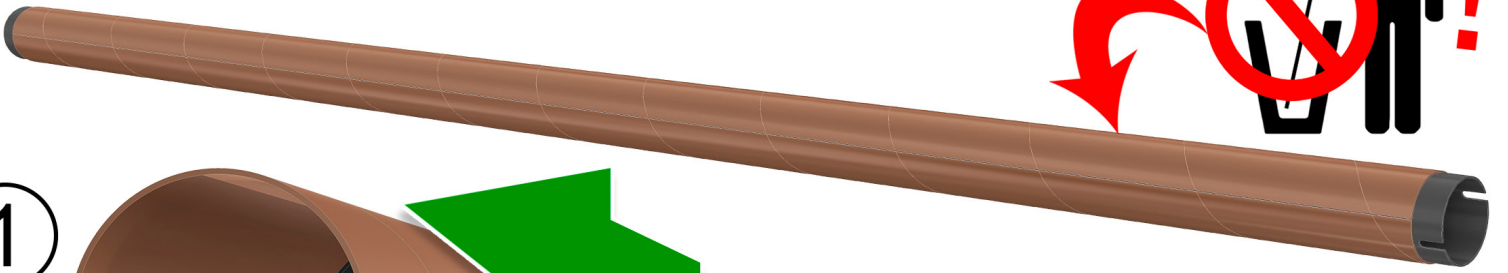


29

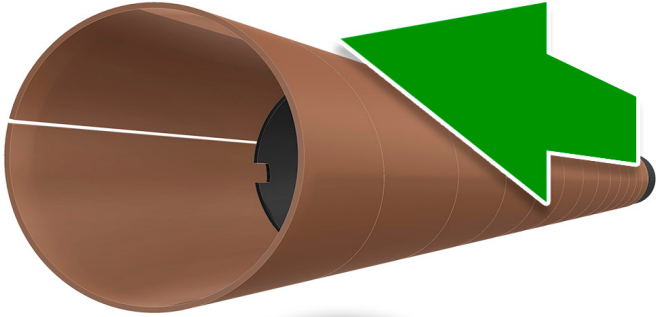


Ⓛ = Loctite 243

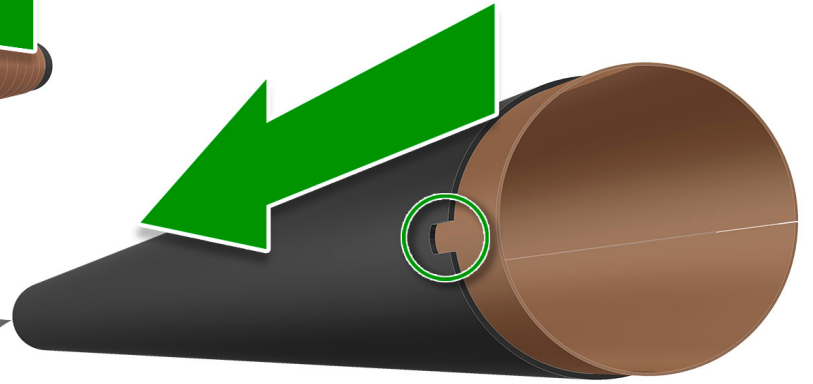
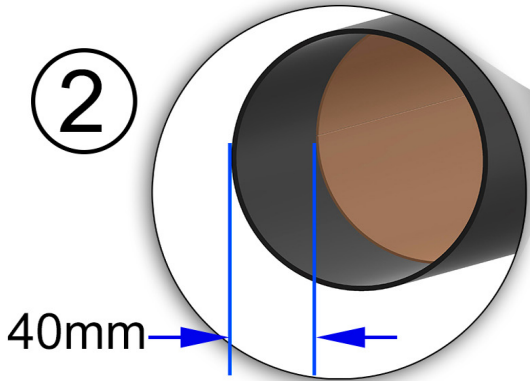
30



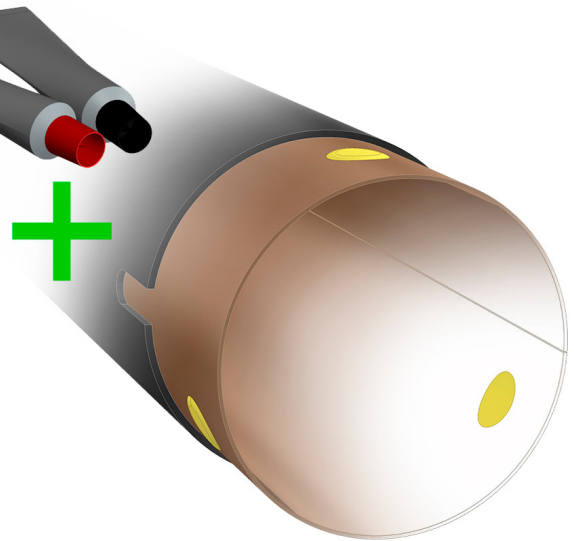
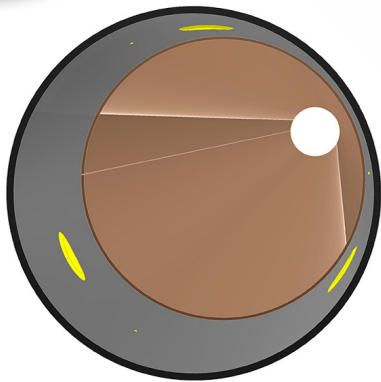
①



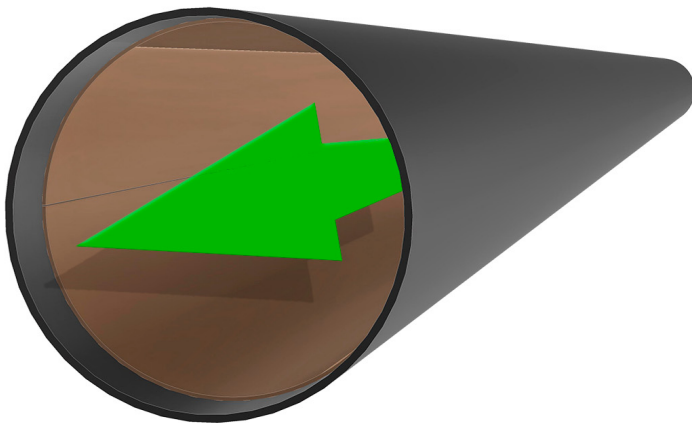
②



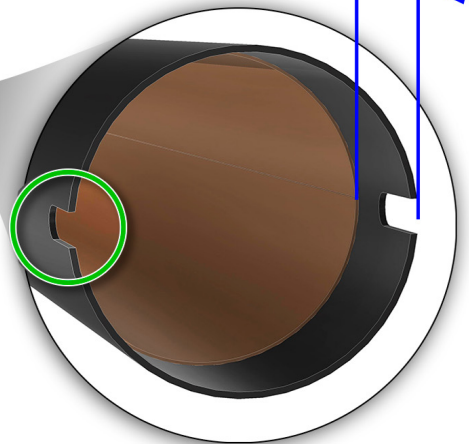
③



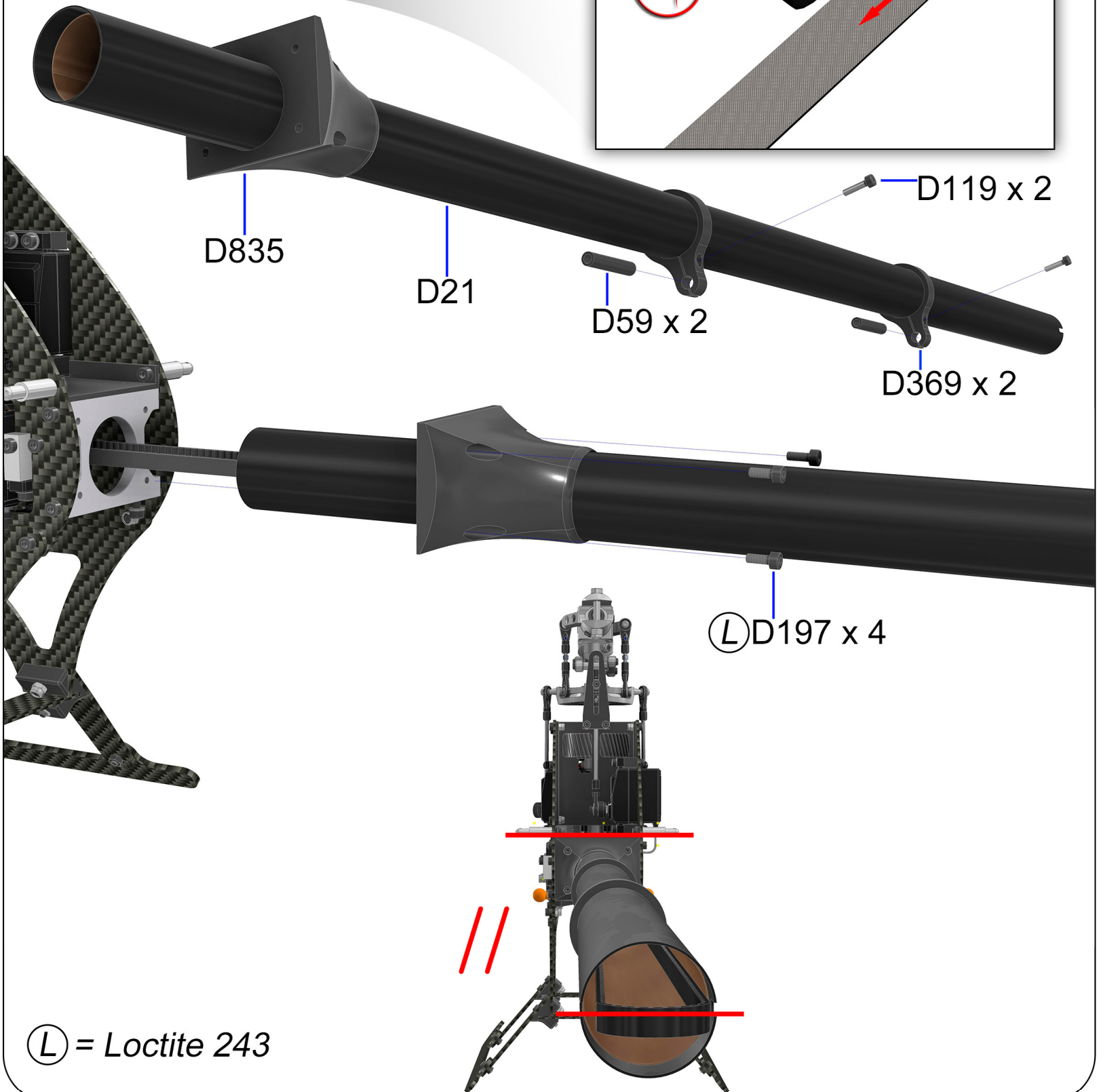
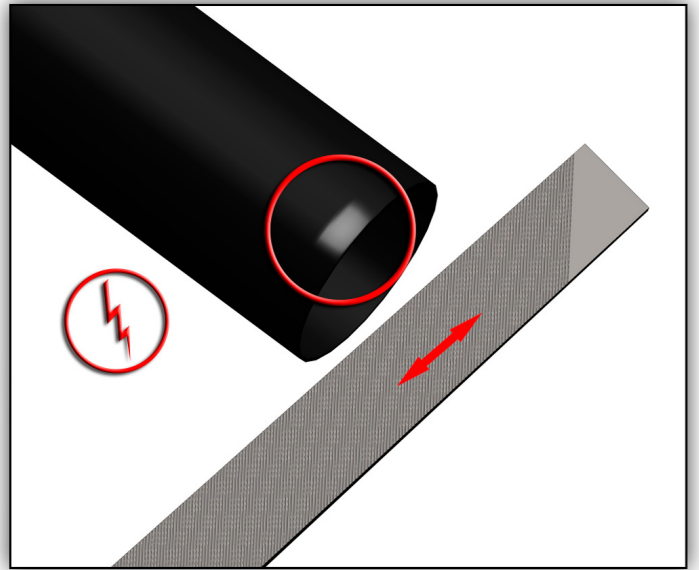
④



15mm

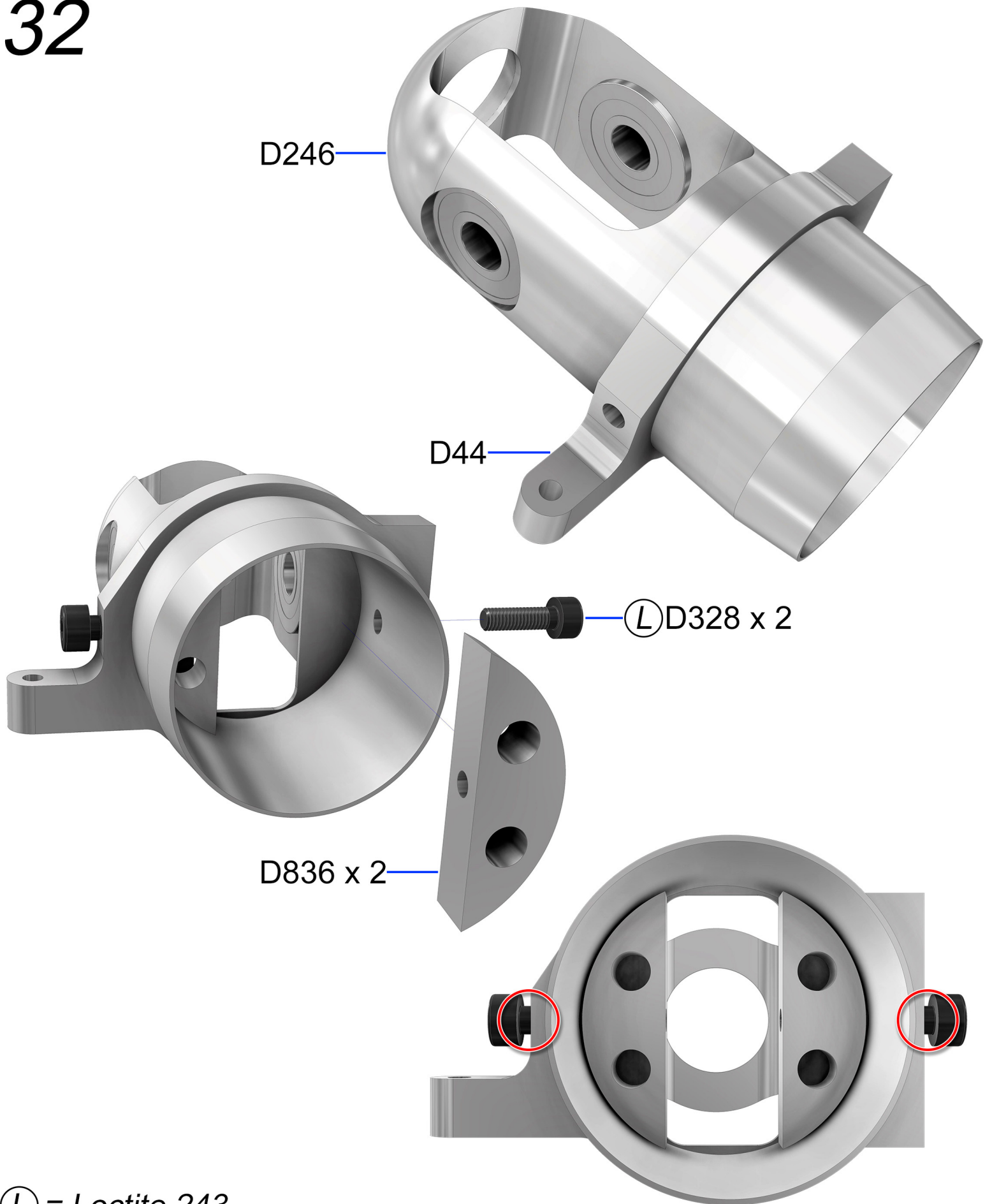


31



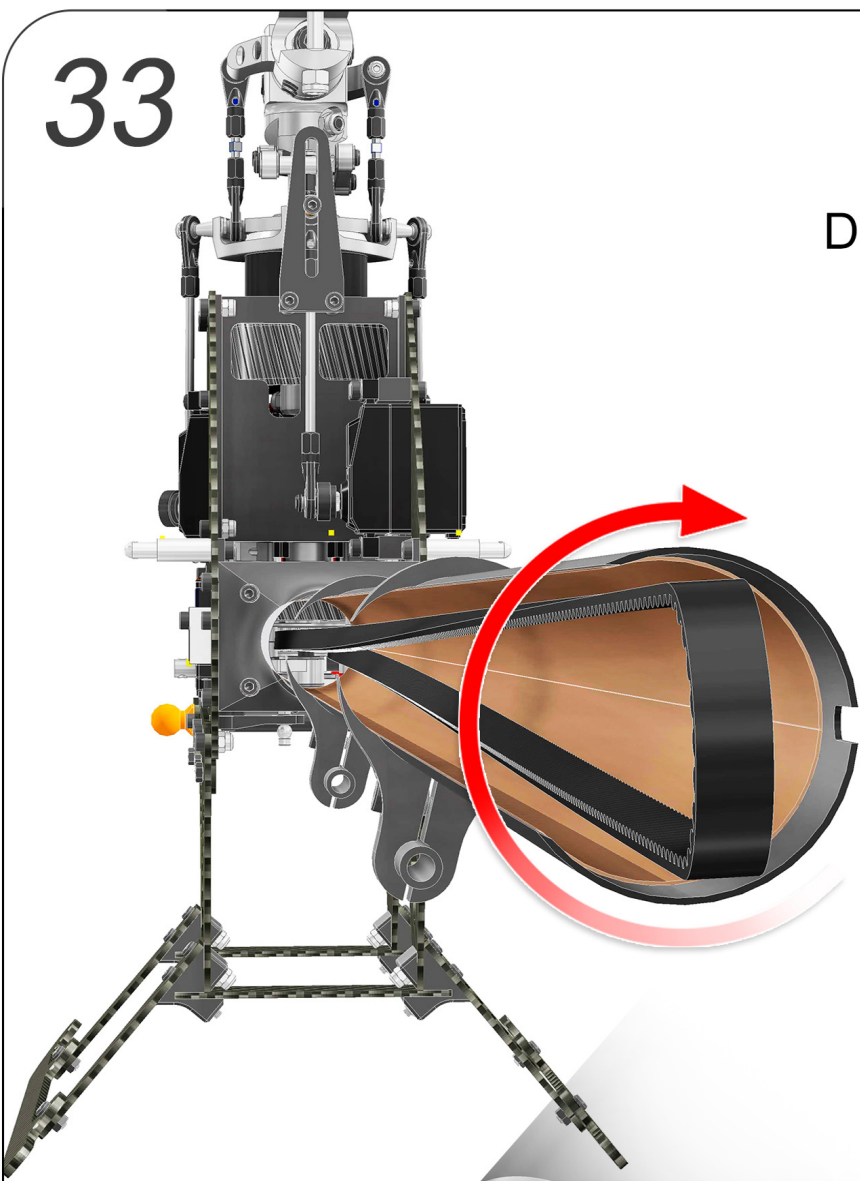
(L) = Loctite 243

32

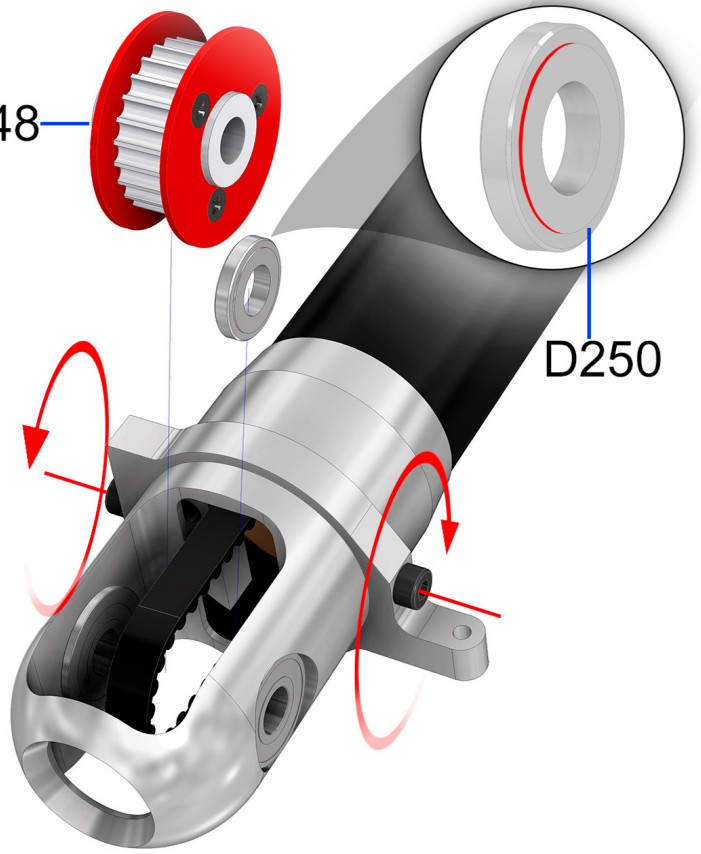


Ⓛ = Loctite 243

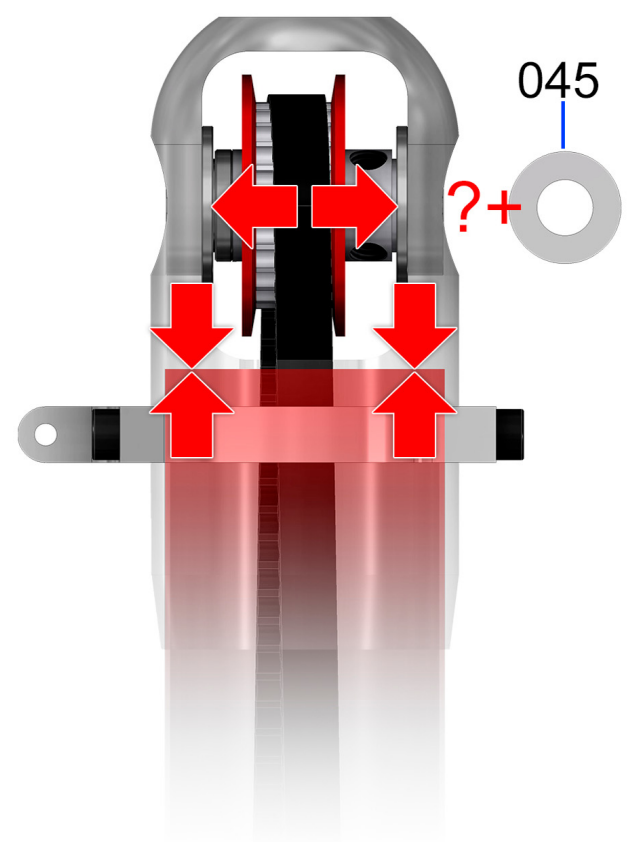
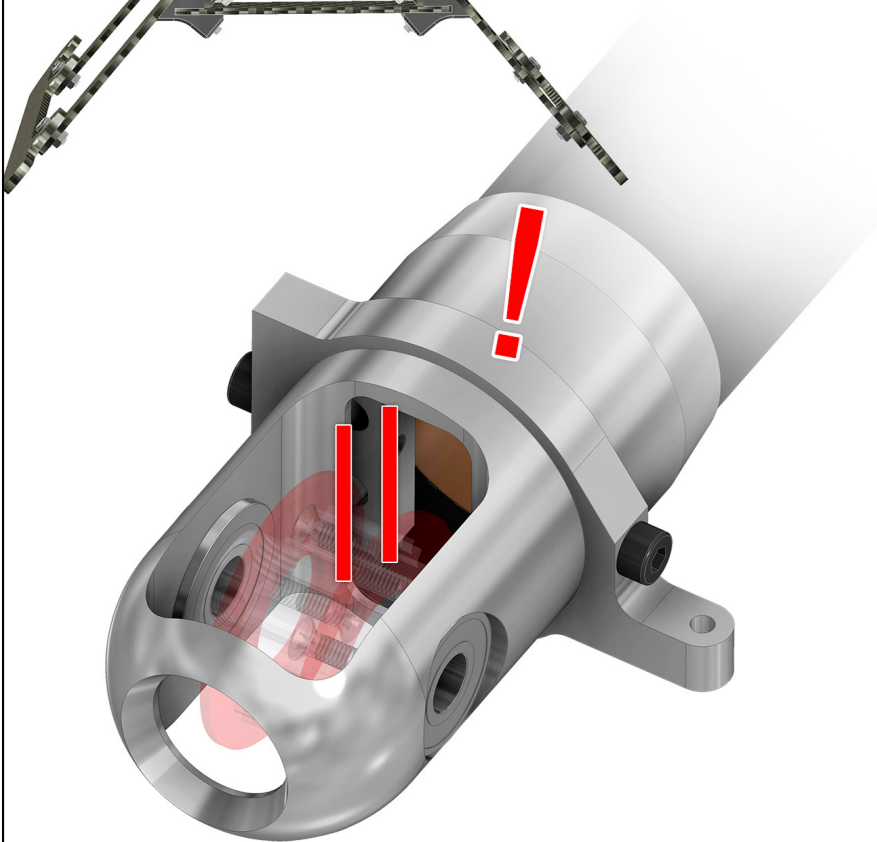
33



D248



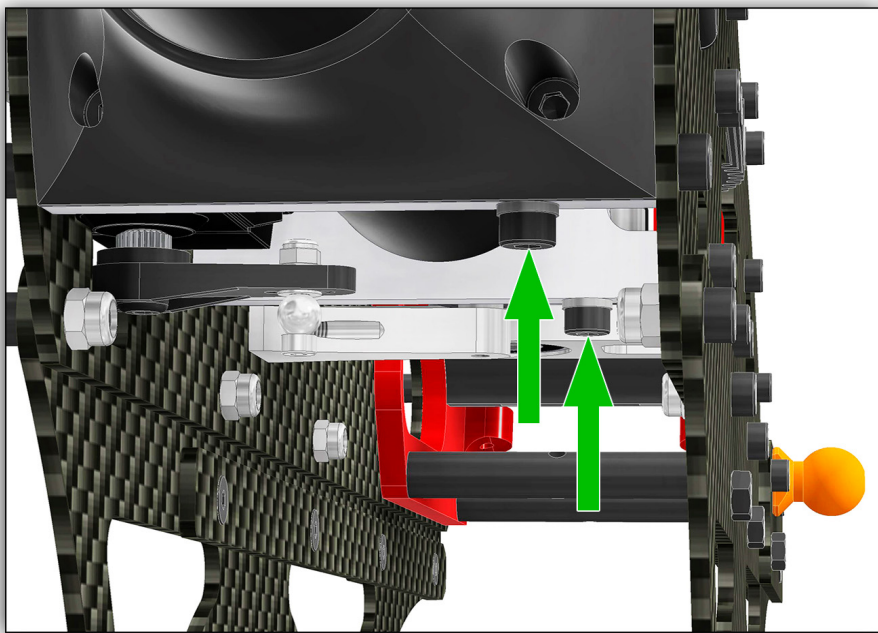
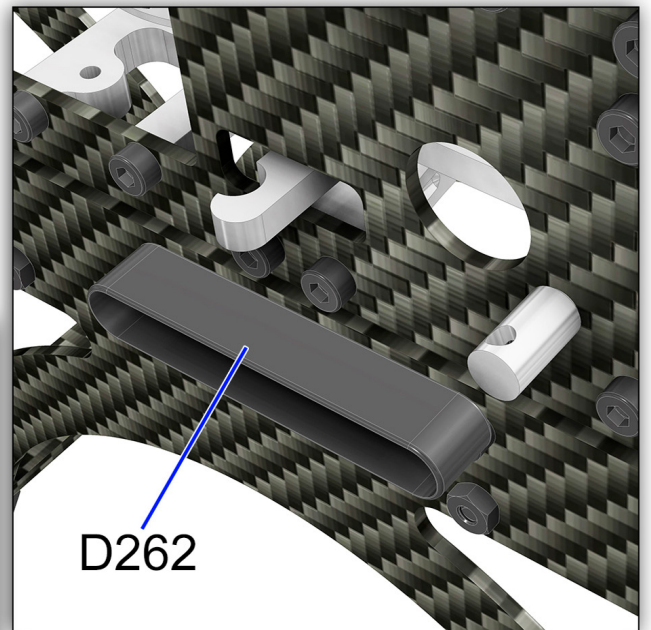
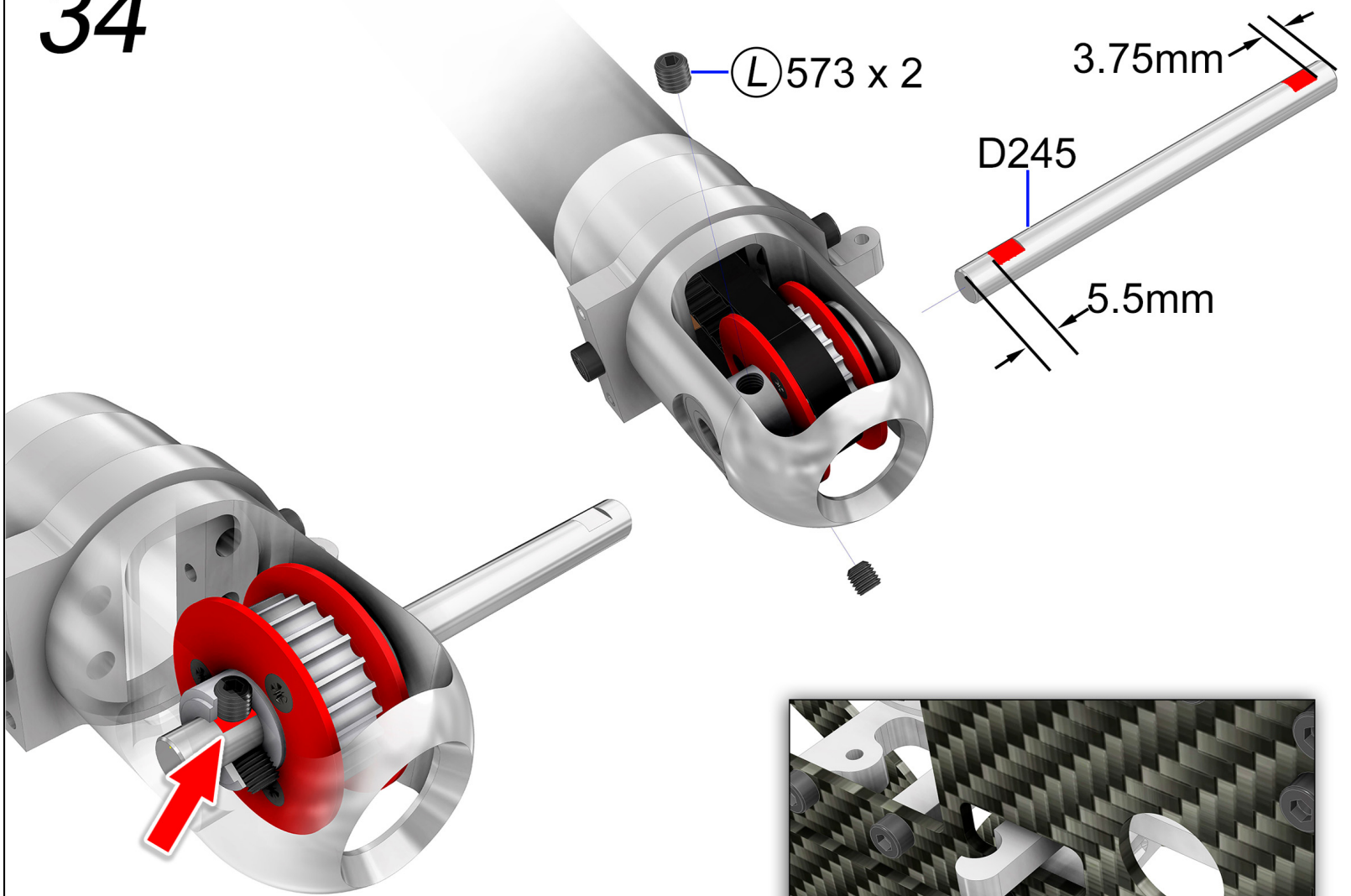
D250



045

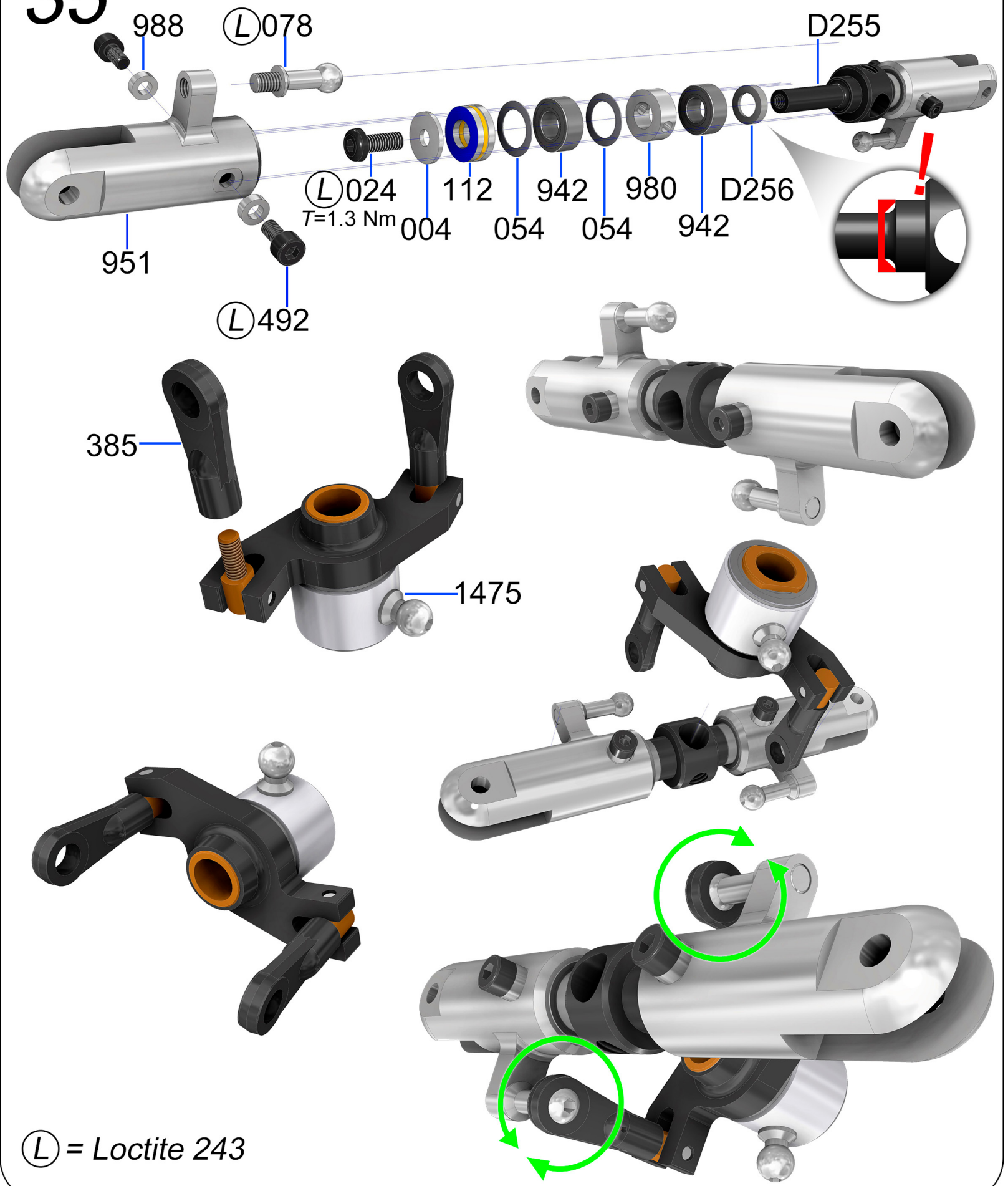
(L) = Loctite 243

34



(L) = Loctite 243

35



(L) = Loctite 243

36

(L) D197 x 2

D640

(L) 035

(L) D288a

D288

D49

051

(L) D329

D116

D336 x 2

952 x 4

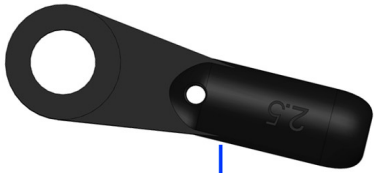
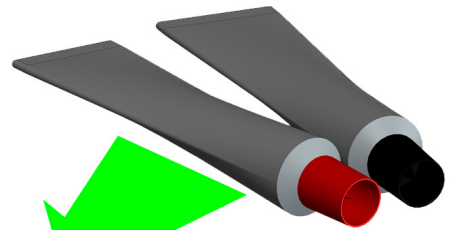
008 x 2

(L) = Loctite 243

37



087 X 2



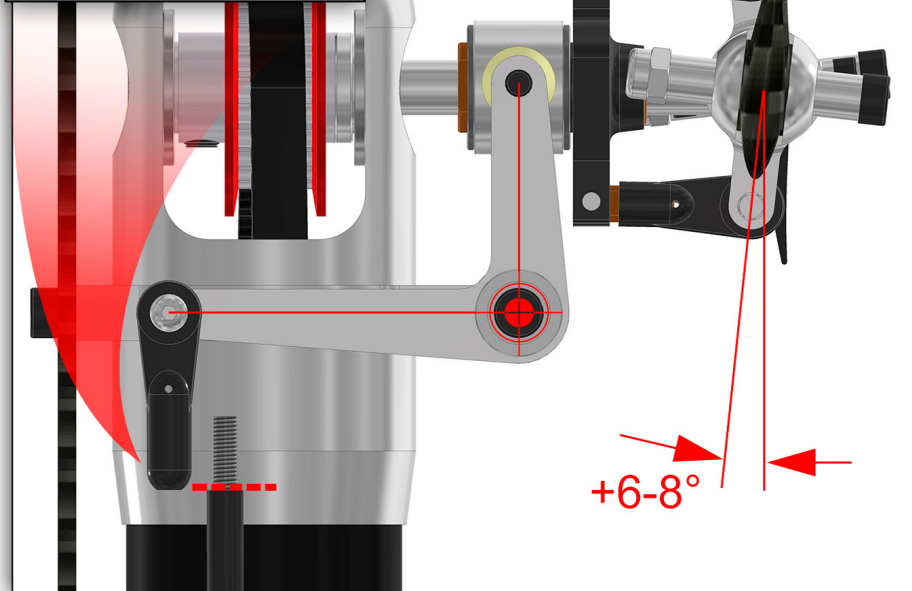
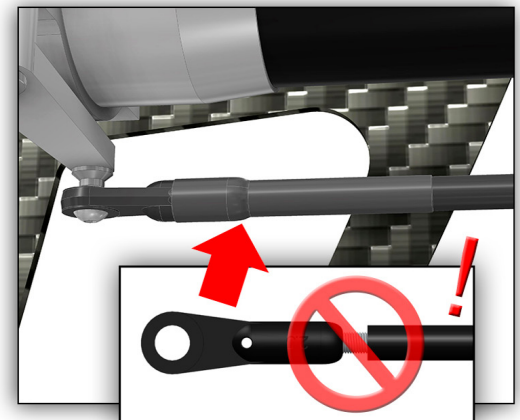
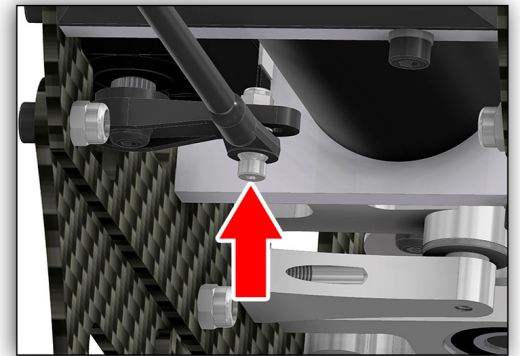
041 X 2

8mm

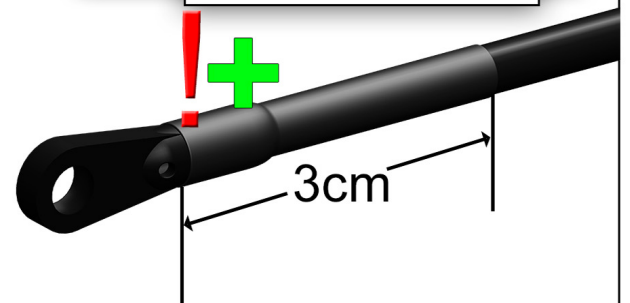
350

350

8mm

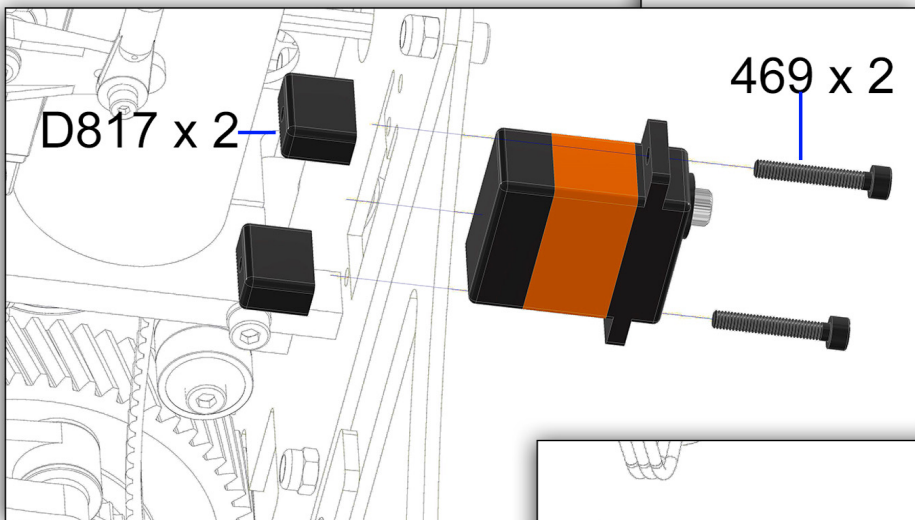
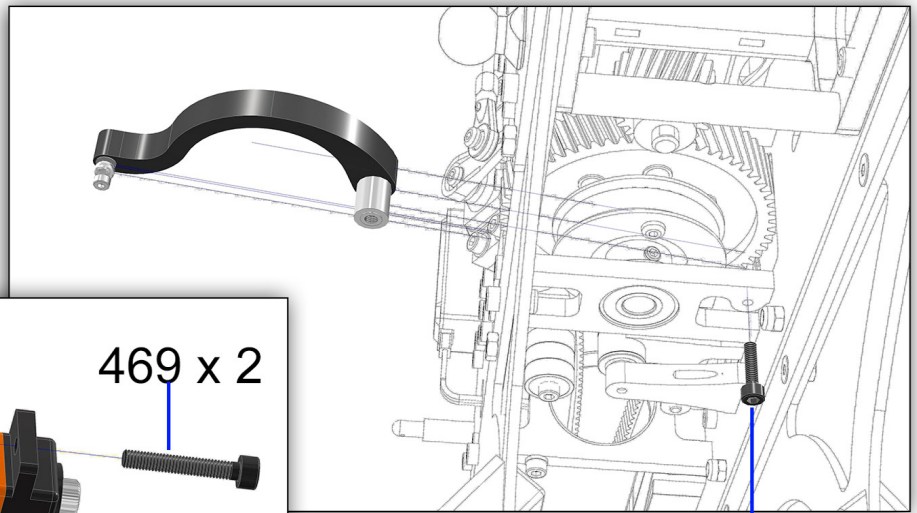
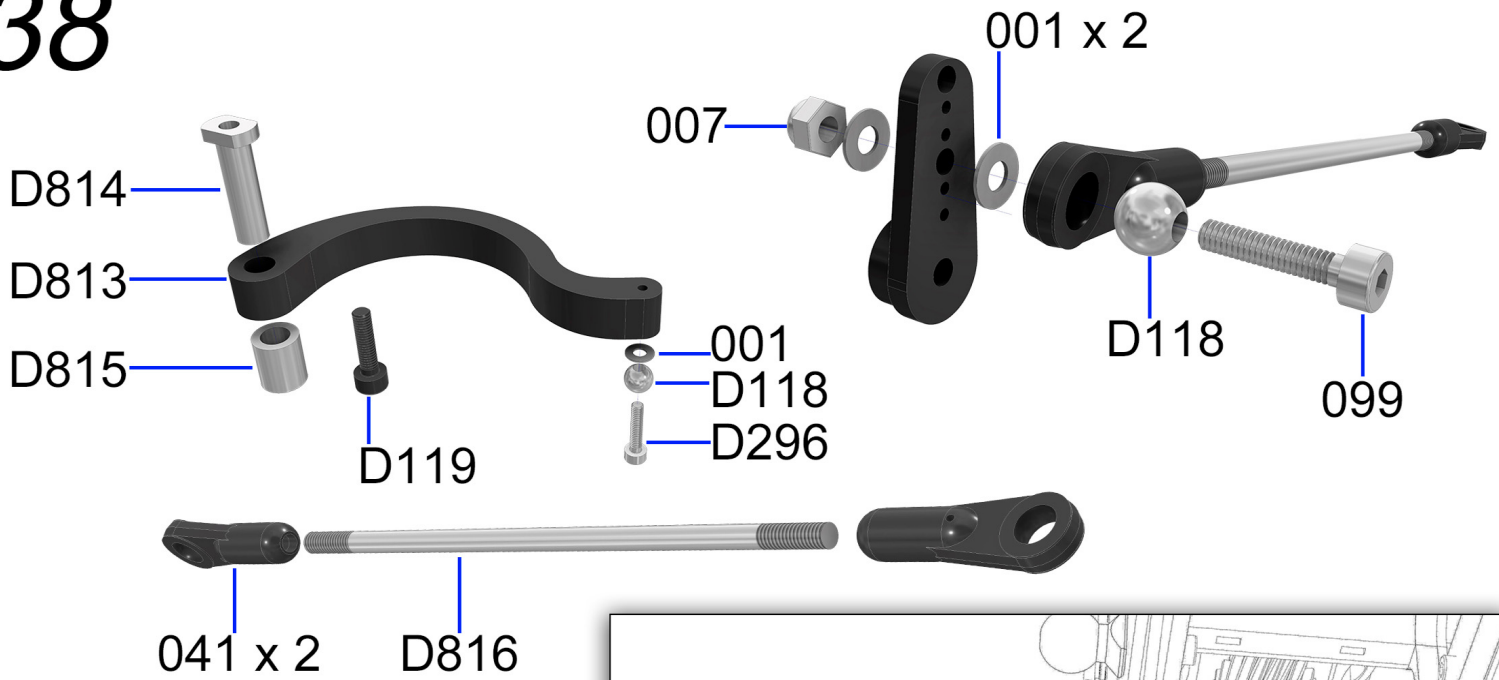


+6-8°

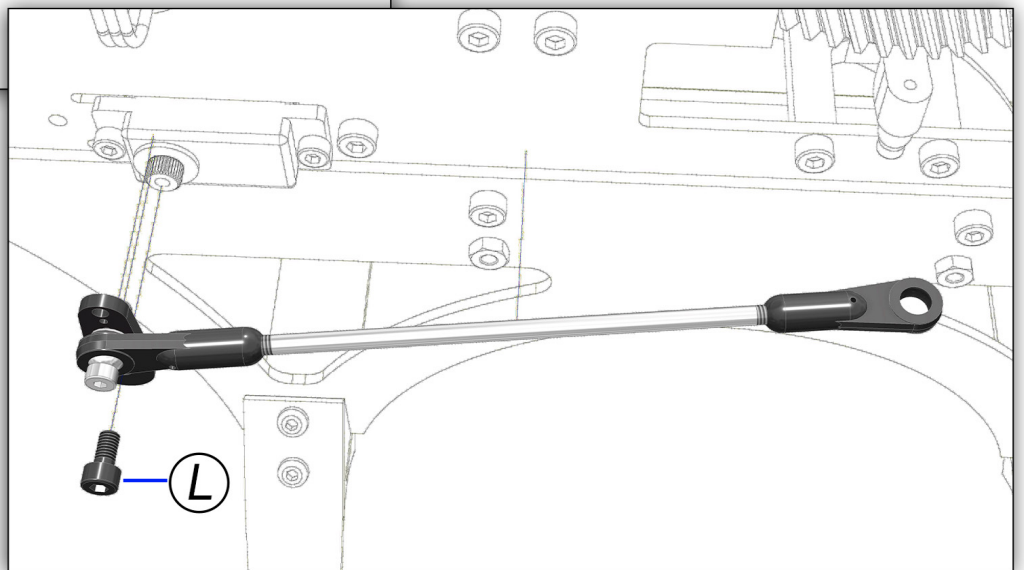


3cm

38

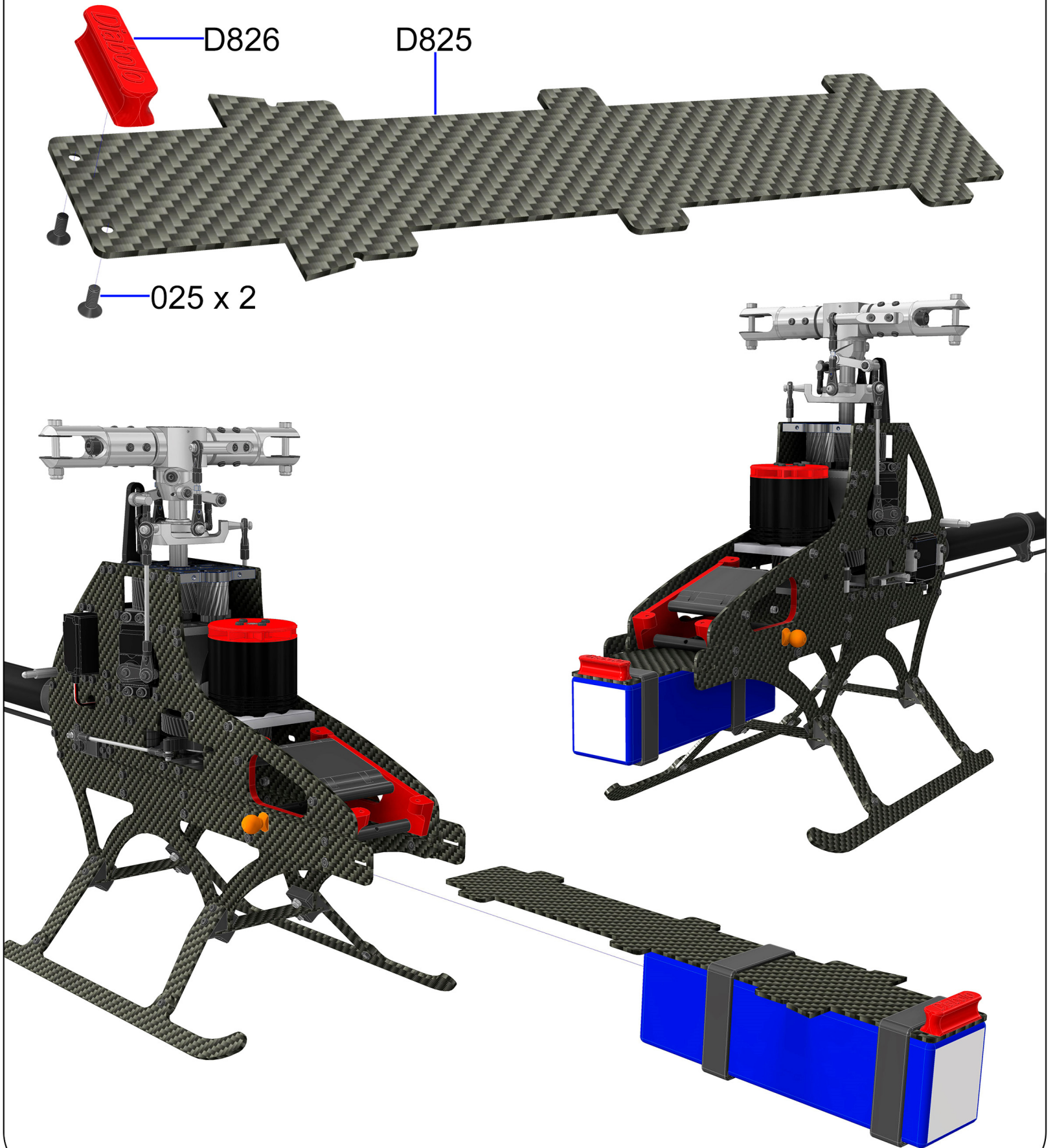


(L) D119

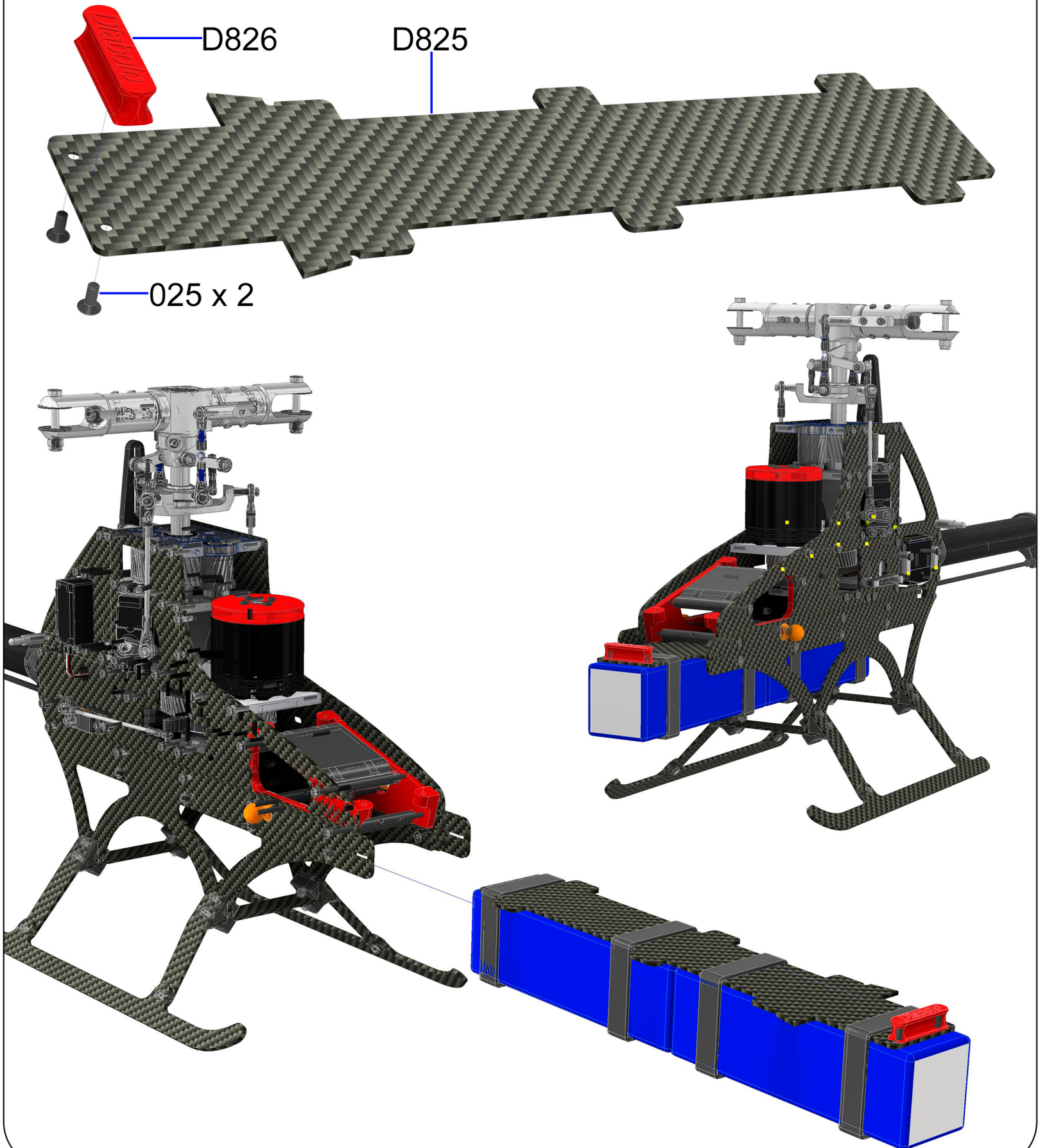


(L) = Loctite 243

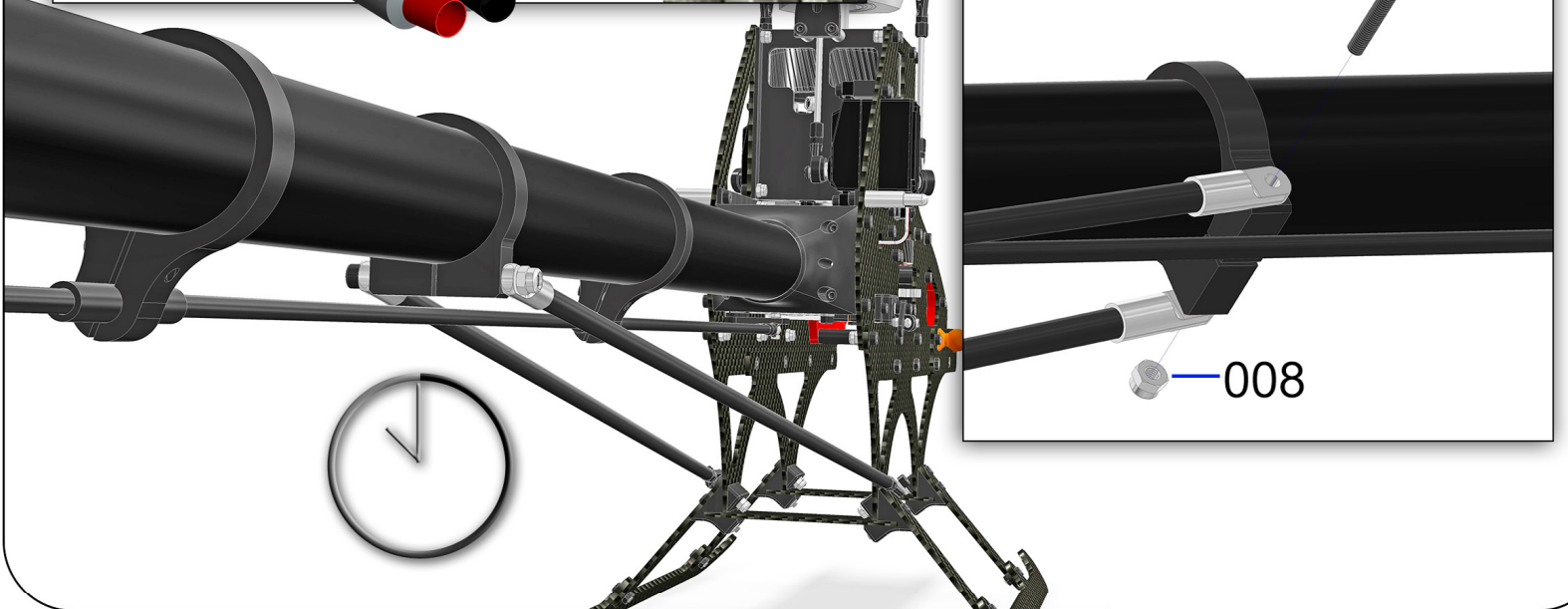
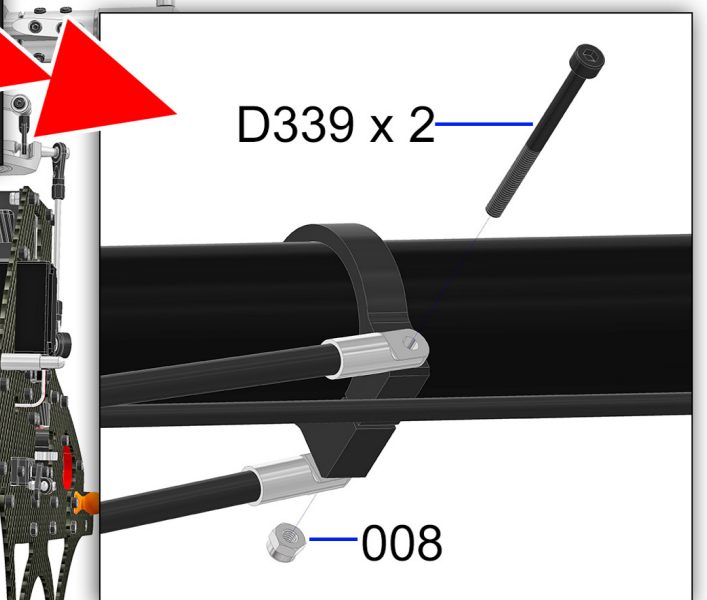
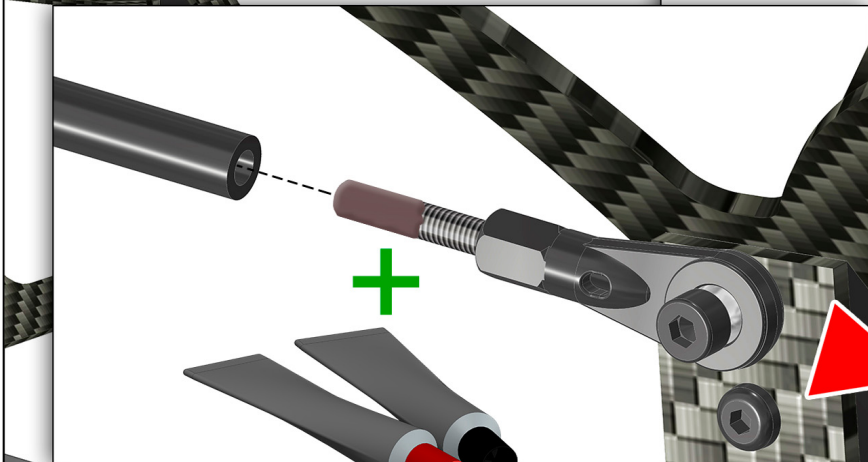
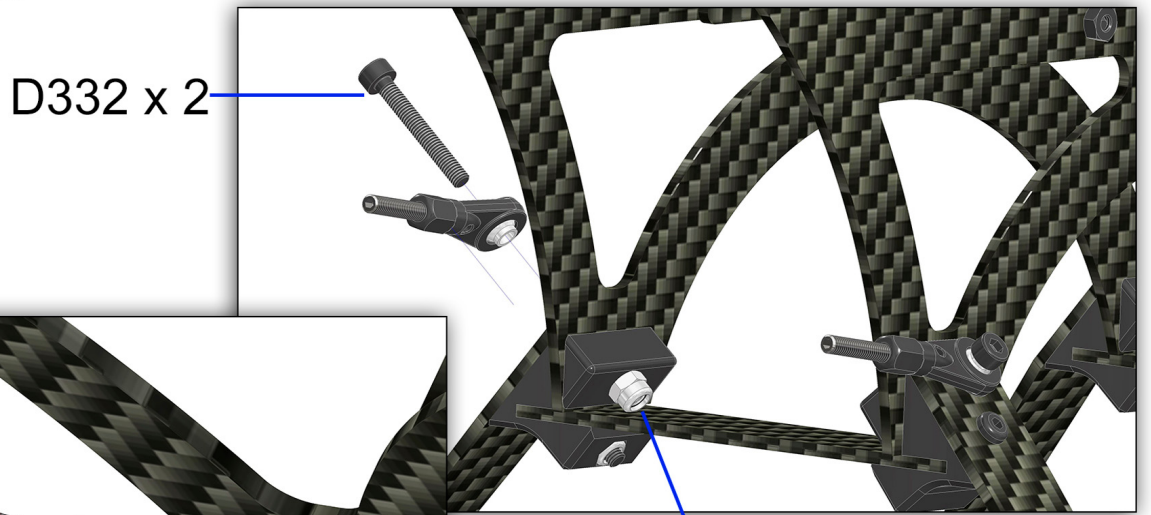
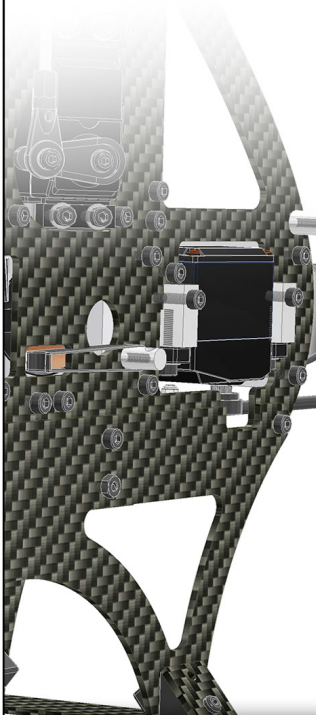
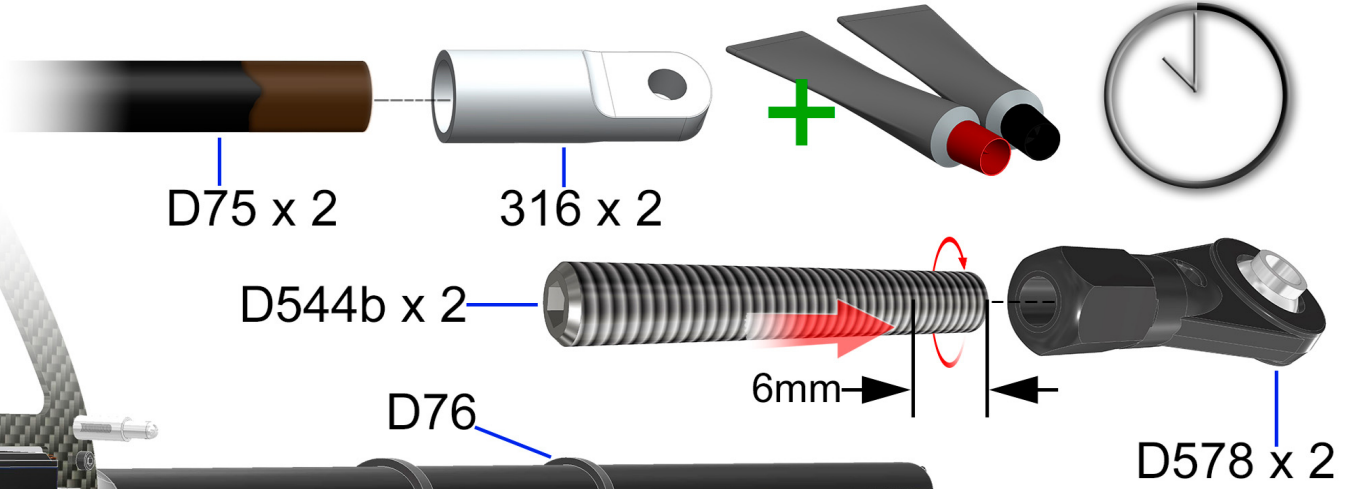
39

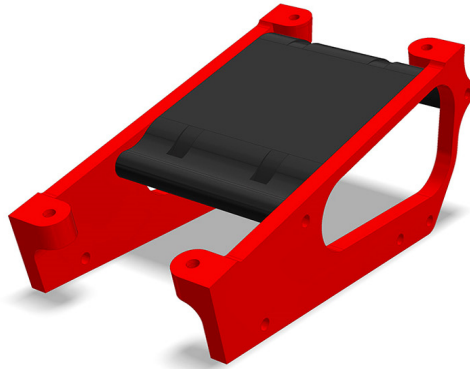


40

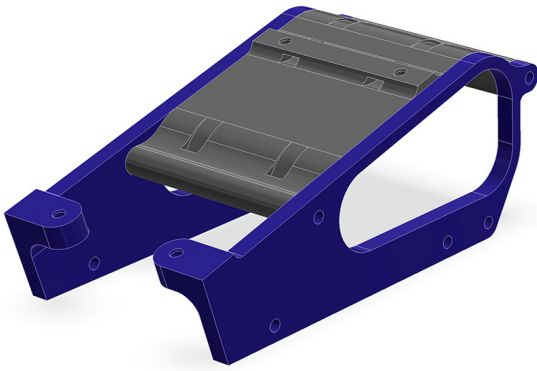


41

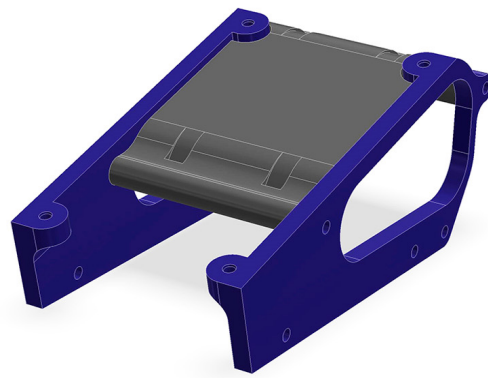




Kontronik Kosmik



YGE Aureus 135



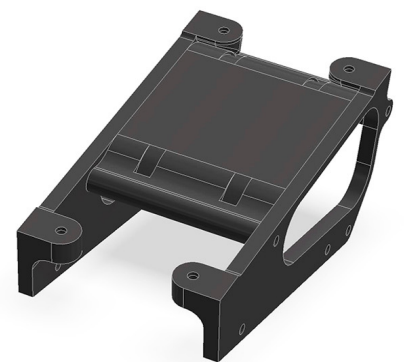
YGE 205HVT



Hobbywing 120A



Hobbywing 130HV



Hobbywing 160HV

43



44



01



07



13



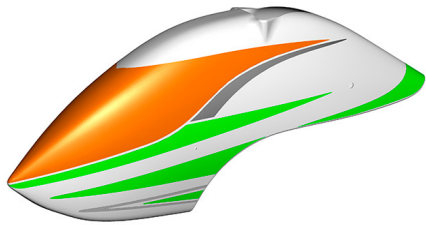
02



08



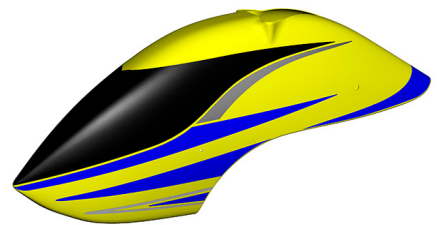
14



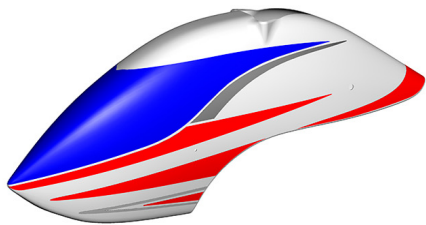
03



09



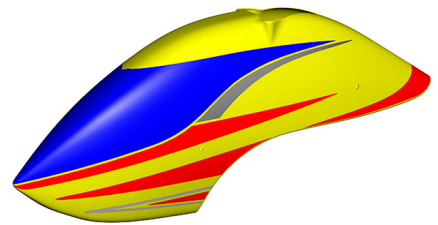
15



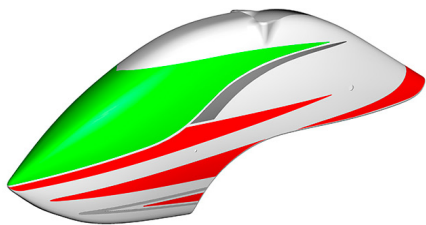
04



10



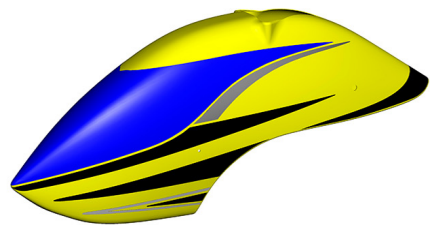
16



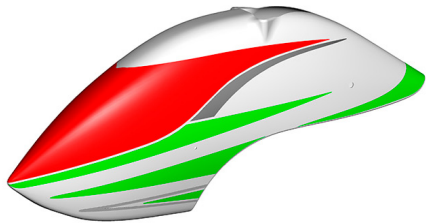
05



11



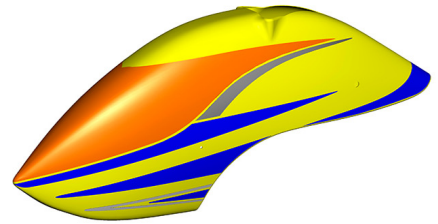
17



06



12



18