








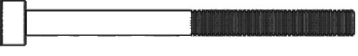






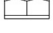







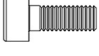



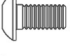
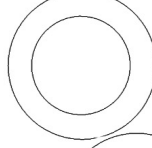
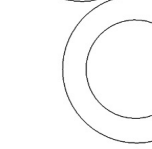

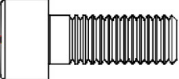





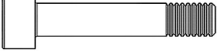








Diabolo 600SE






























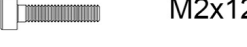












#4591



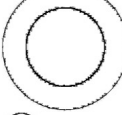









Bauanleitung



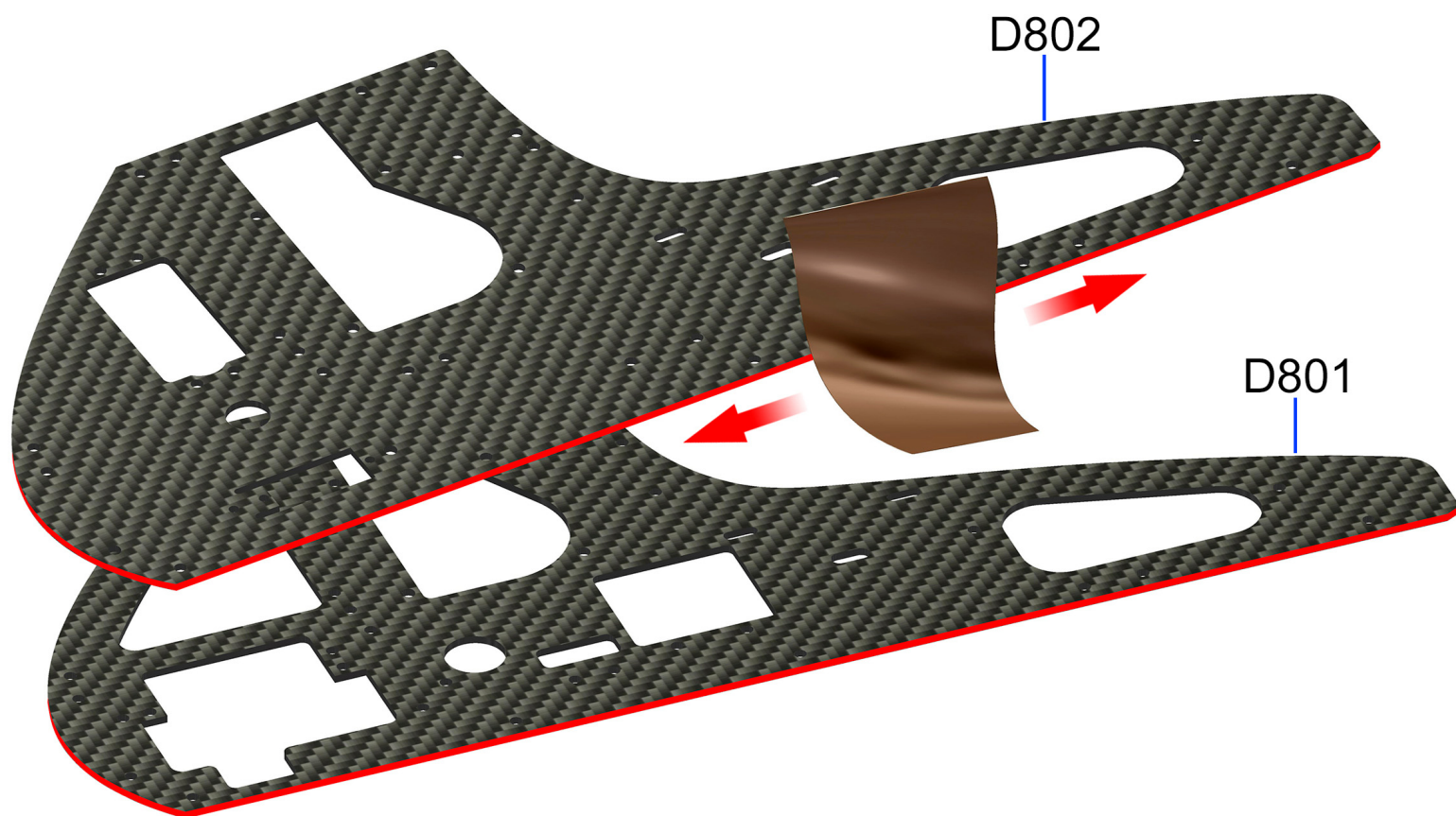
MINICOPTER

D78			M4x26	D337			M3x30
D99			M3x6	D339			M3x40
D102			M3x12	D455		— 3x6x0.2	
D104			M3x18	D547			M3
D119			M3x12				
D125			M4x6				
D196			M3x6				
D197			M3x8				
D198			M3x14				
D199			M3x6				
D231		—	12x18x0.1				
D232		—	12x18x0.2				
D234			M6x16				
D288a			M3x6				
D296			M2x10				
D297			M4x22				
D328			M3x10				
D329			M3x16				
D332			M3x22				
D336			M3x25				

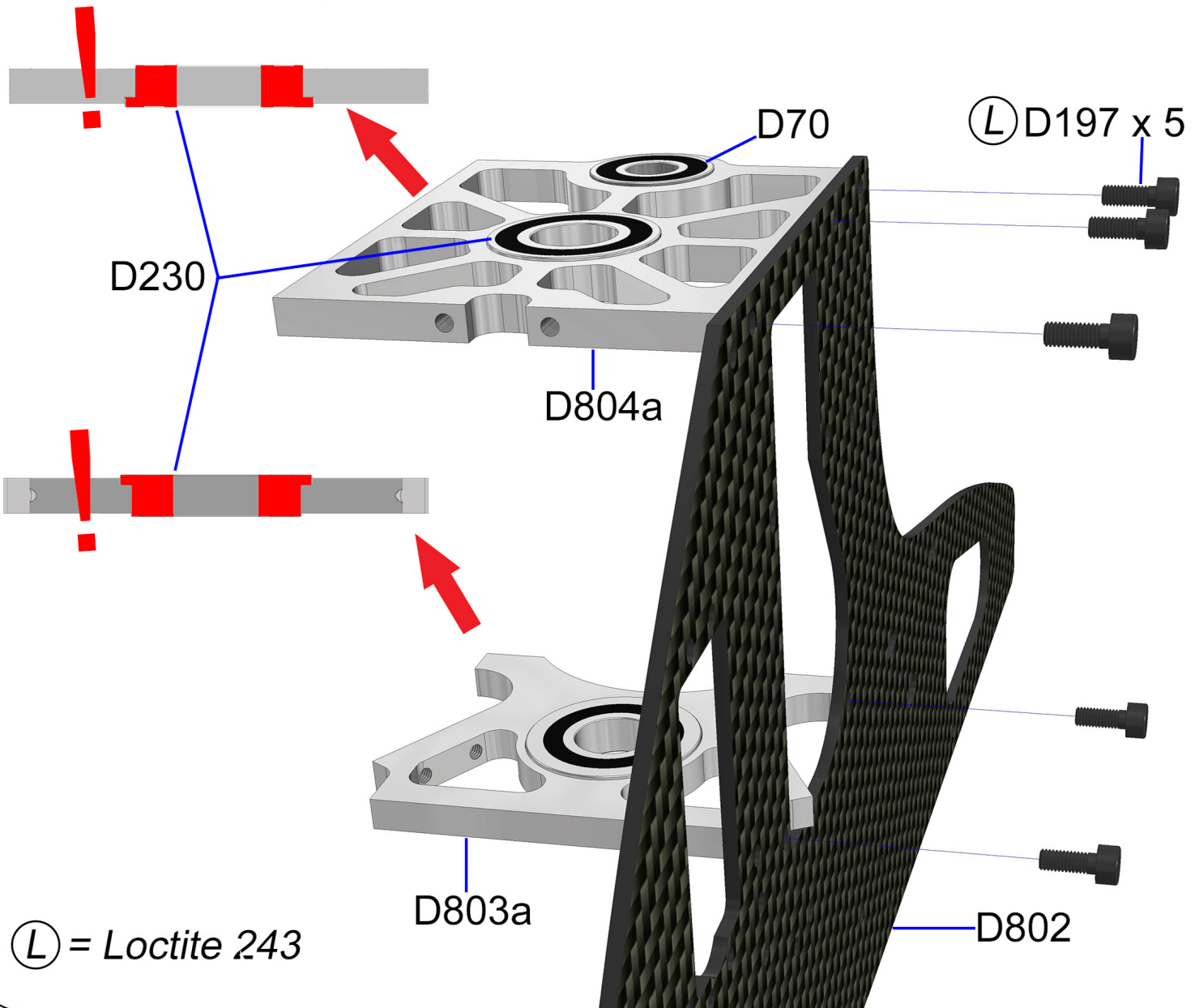
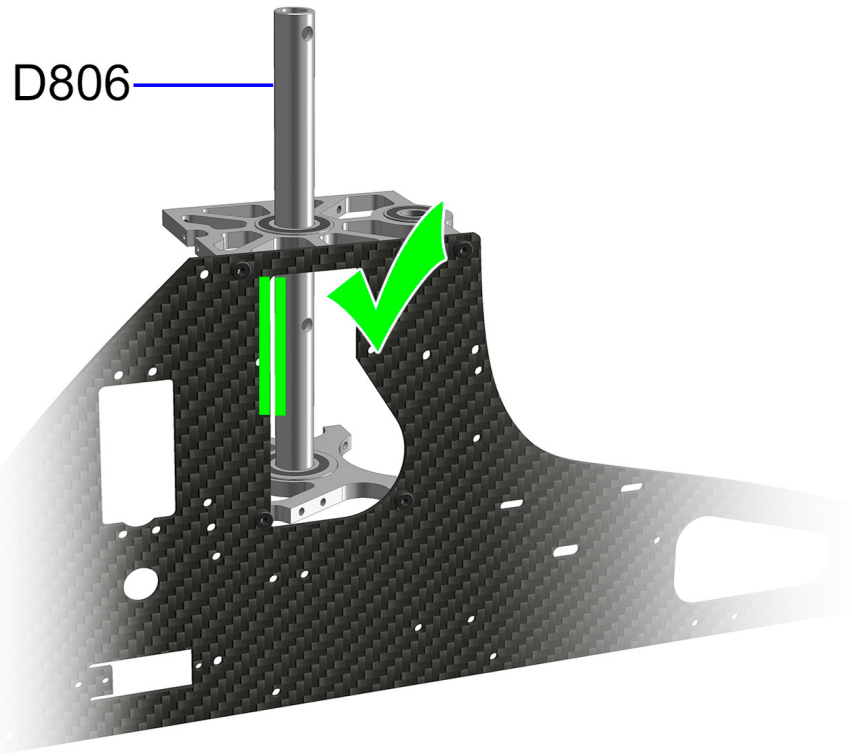
001			M2 5x2x0.2
002			M3 7x3x0.5
004			M3 9x3x0.8
007			M2
008			M3
009			M4
011			8x14x0.2
024			M3x8
025			M3x6
034			M5x12
035			M4x5
045			6x12x0.1
047			8x14x0.5
051			3x6x1
090			M4
099			M2x12
109			M3x18
469			M2.5x12
492			M2.5x4
494			M3x16
507			M2.5x12

573			M4x4
757			10x16x0.5
974			M3x20
975			M3x6
982			M3x12
989			M3x10

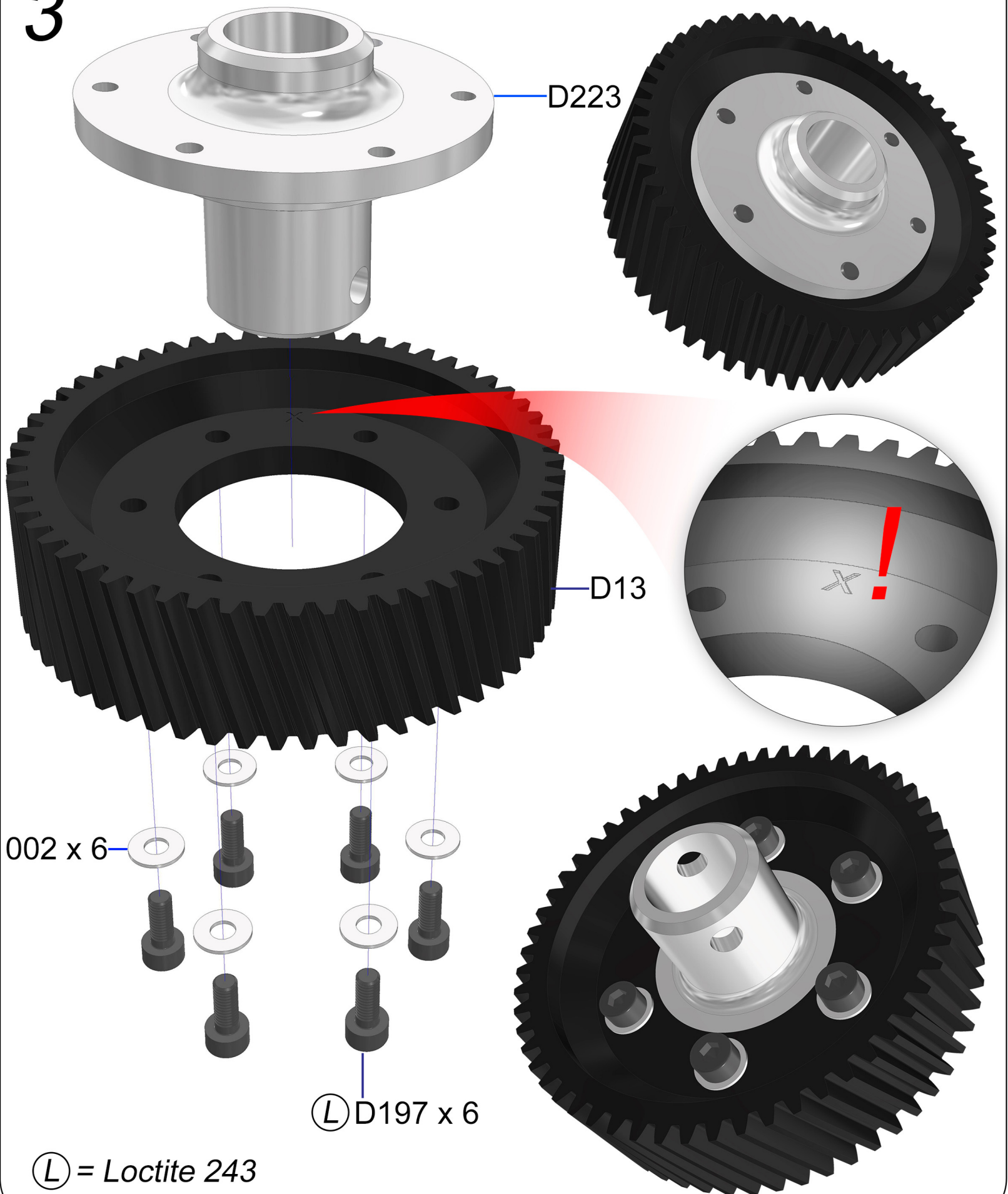
1



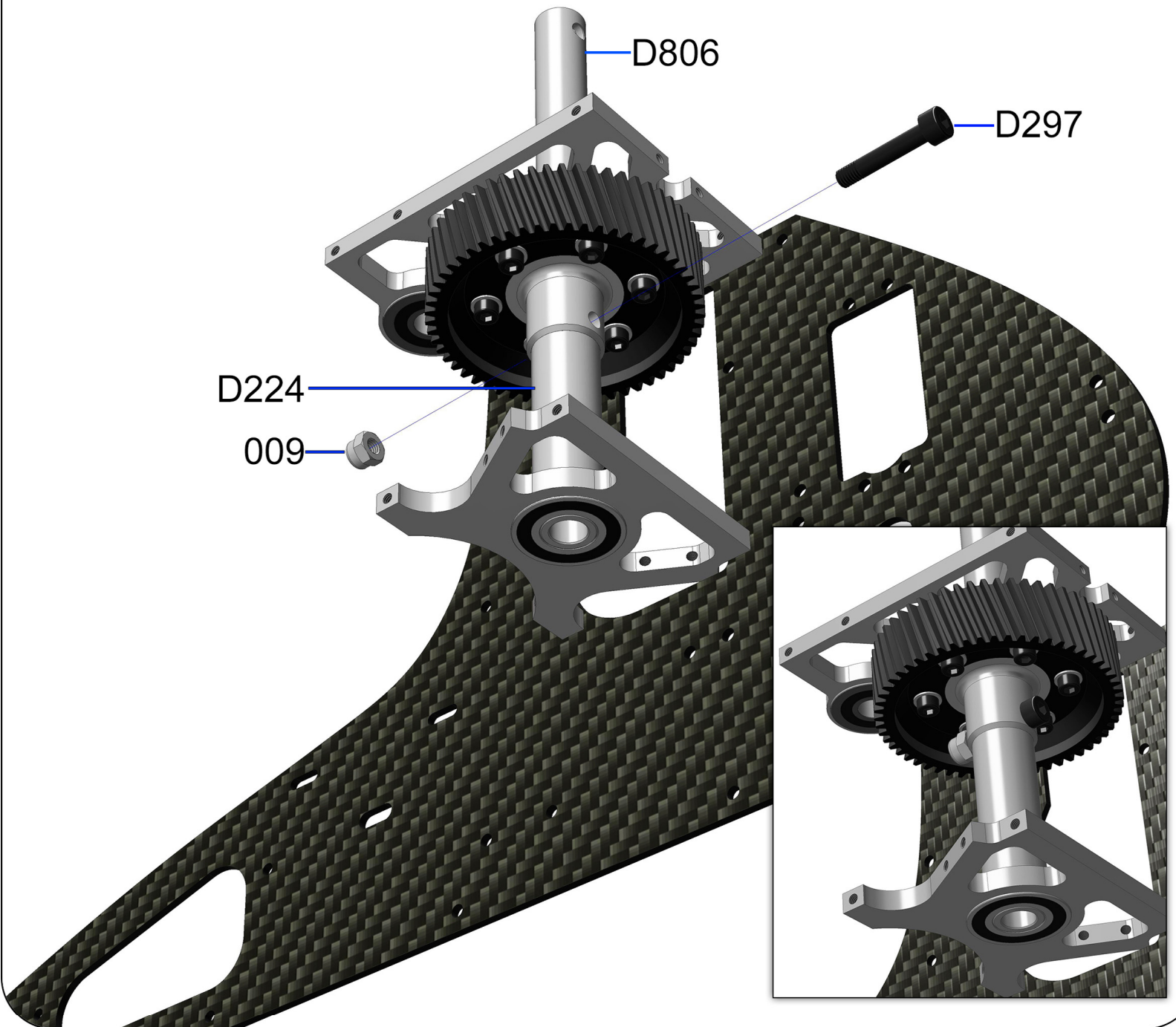
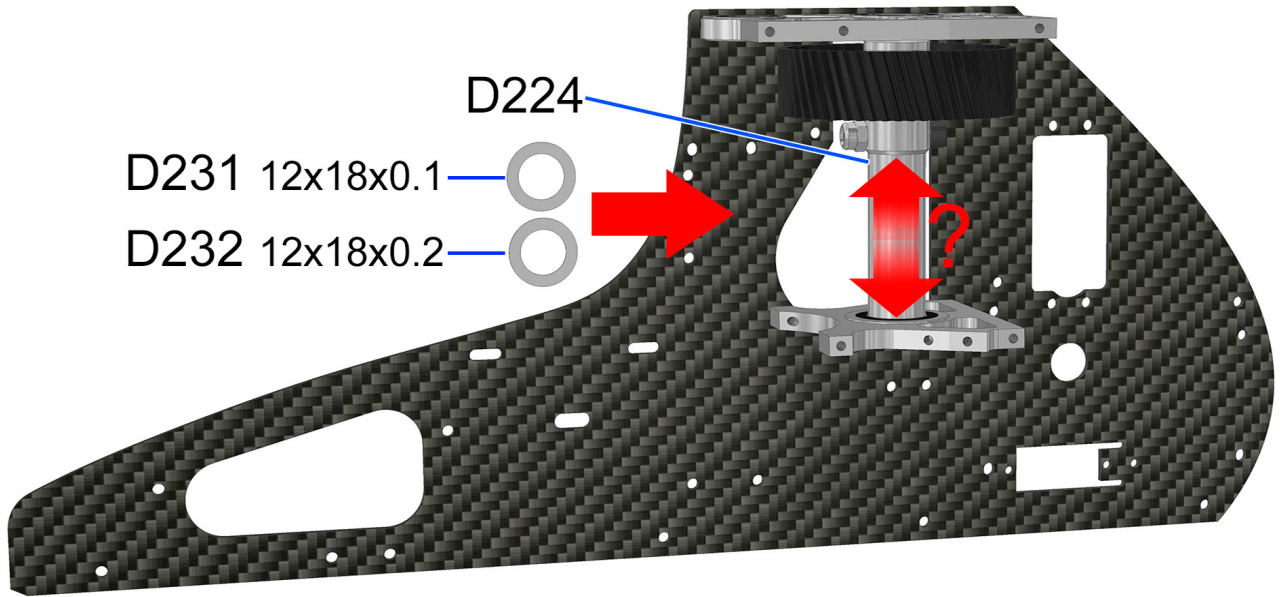
2



3



4

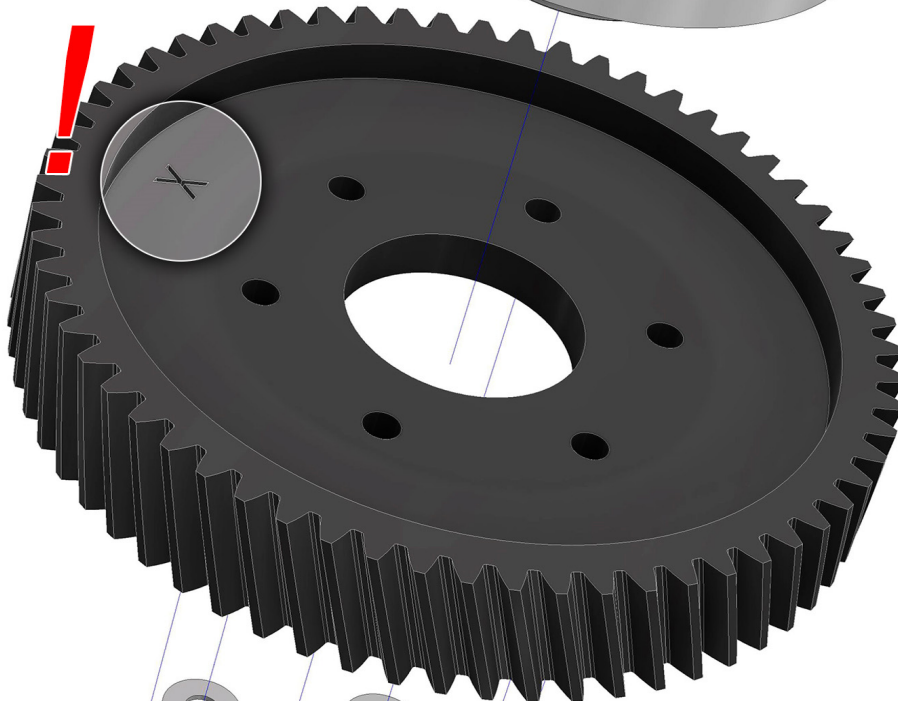


5

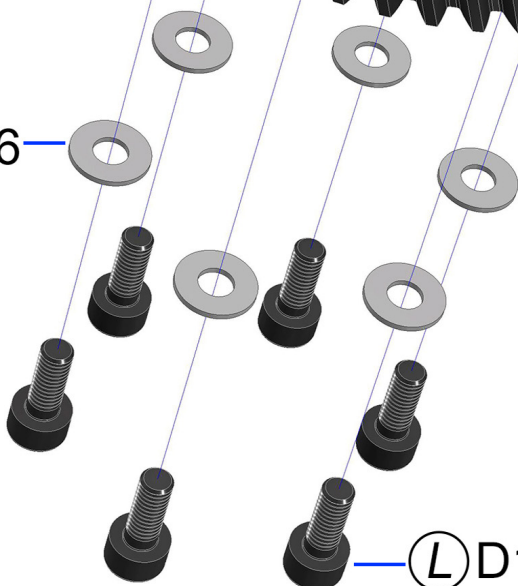
D06



D07



002 x 6

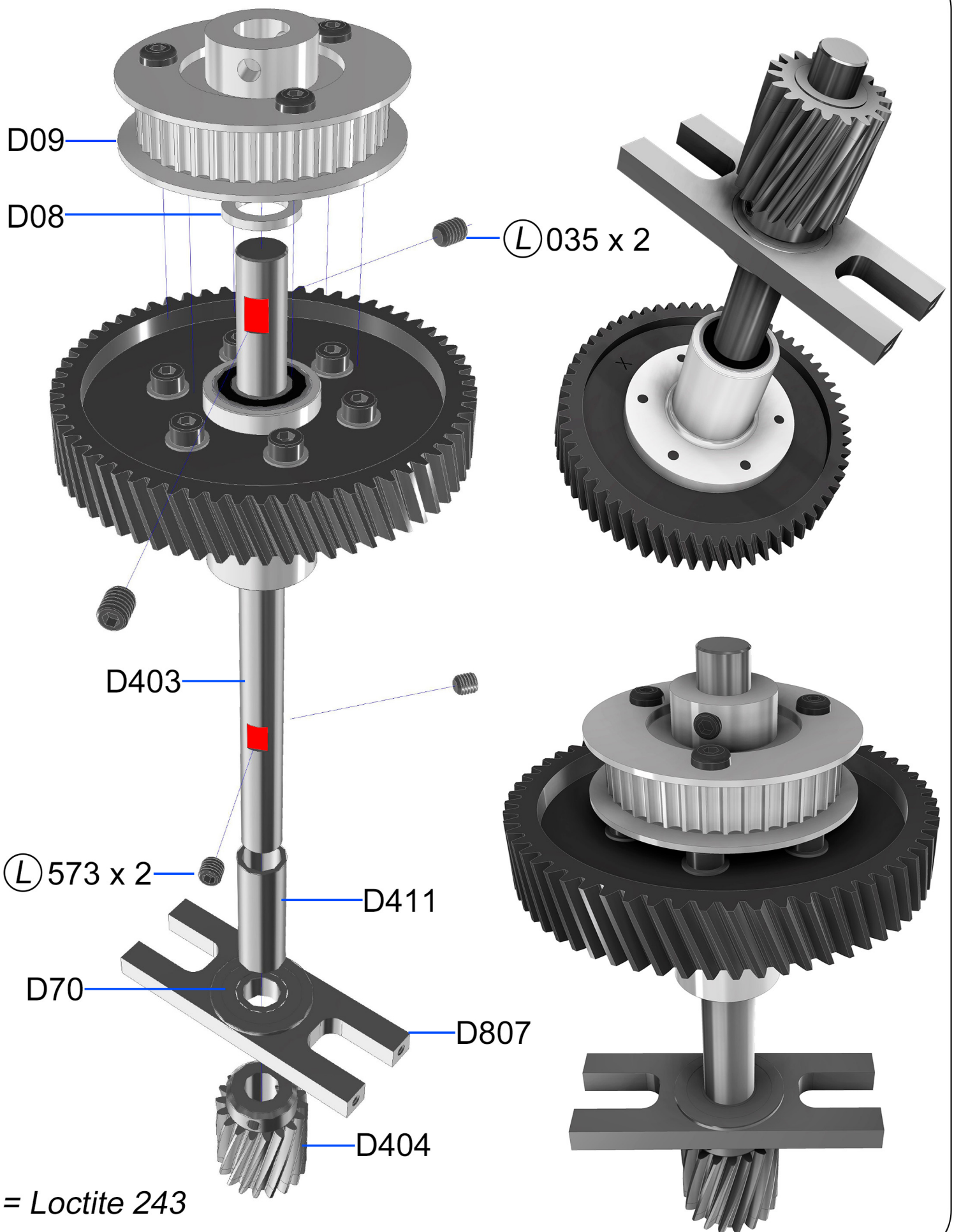


(L) D197 x 6



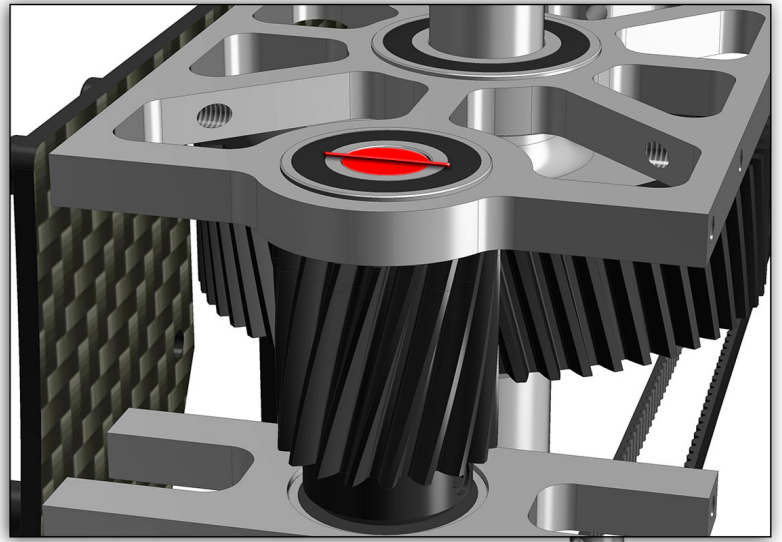
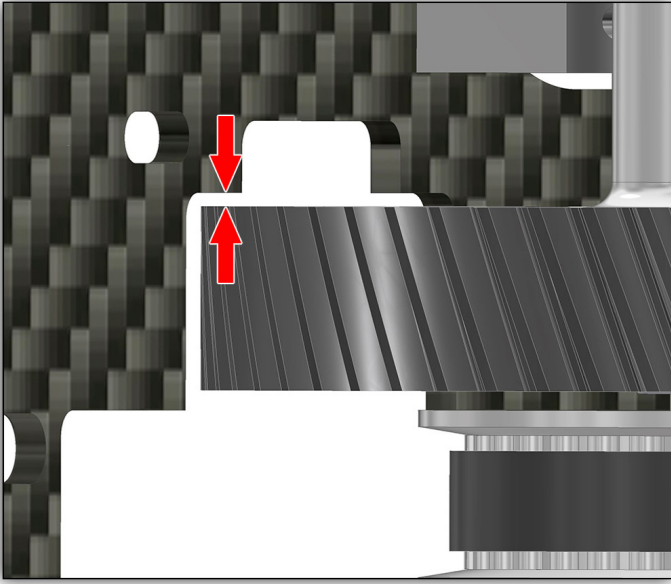
(L) = Loctite 243

6

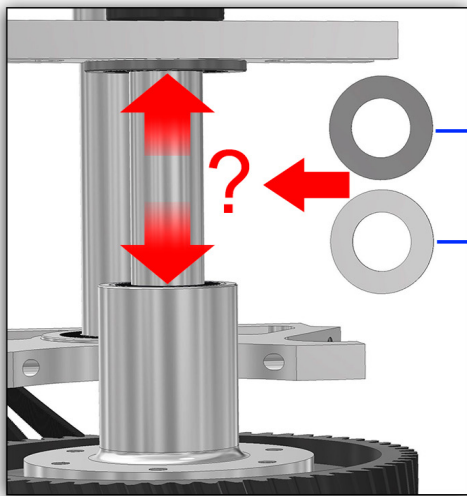


(L) = Loctite 243

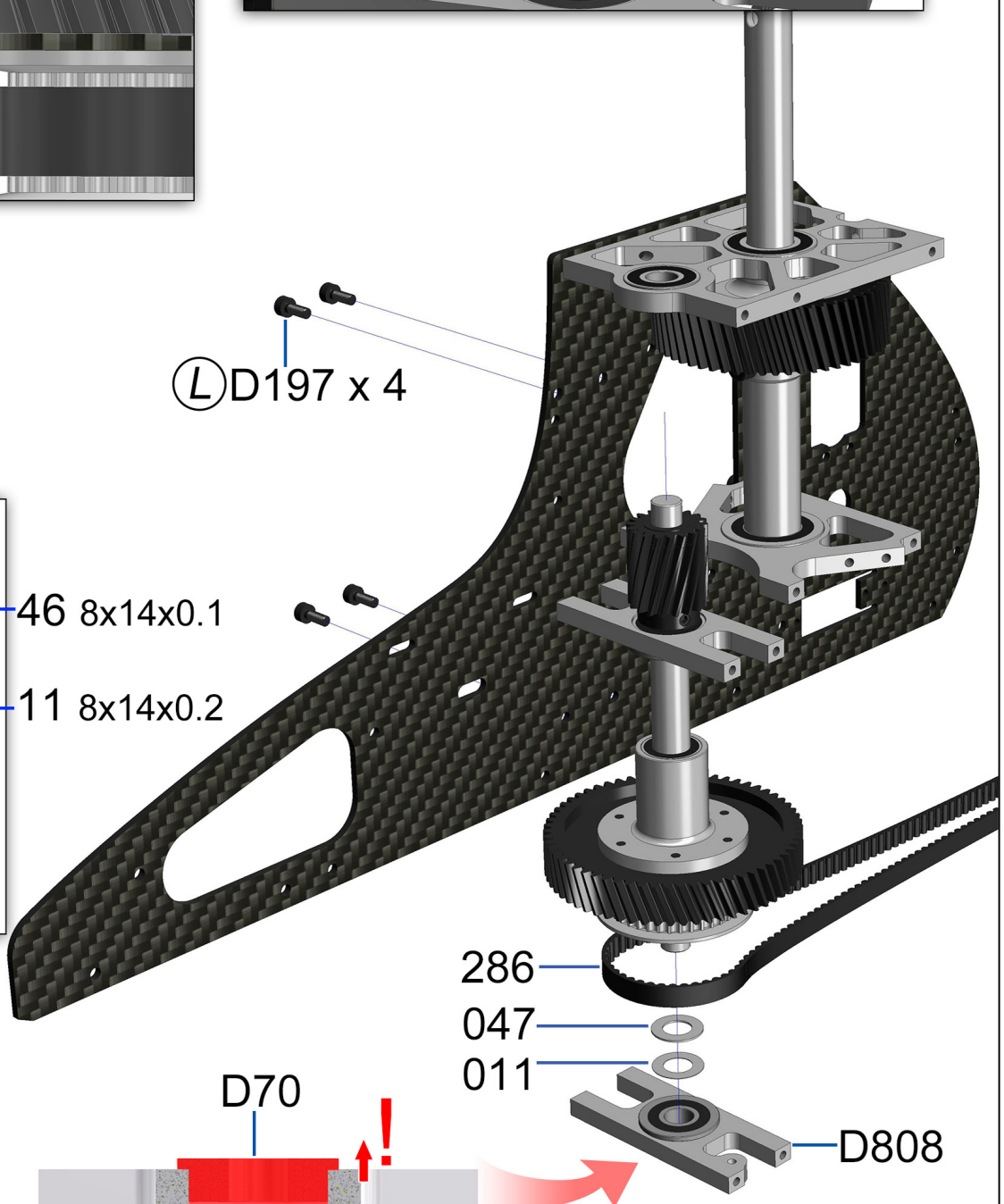
7



(L) D197 x 4



46 8x14x0.1
11 8x14x0.2

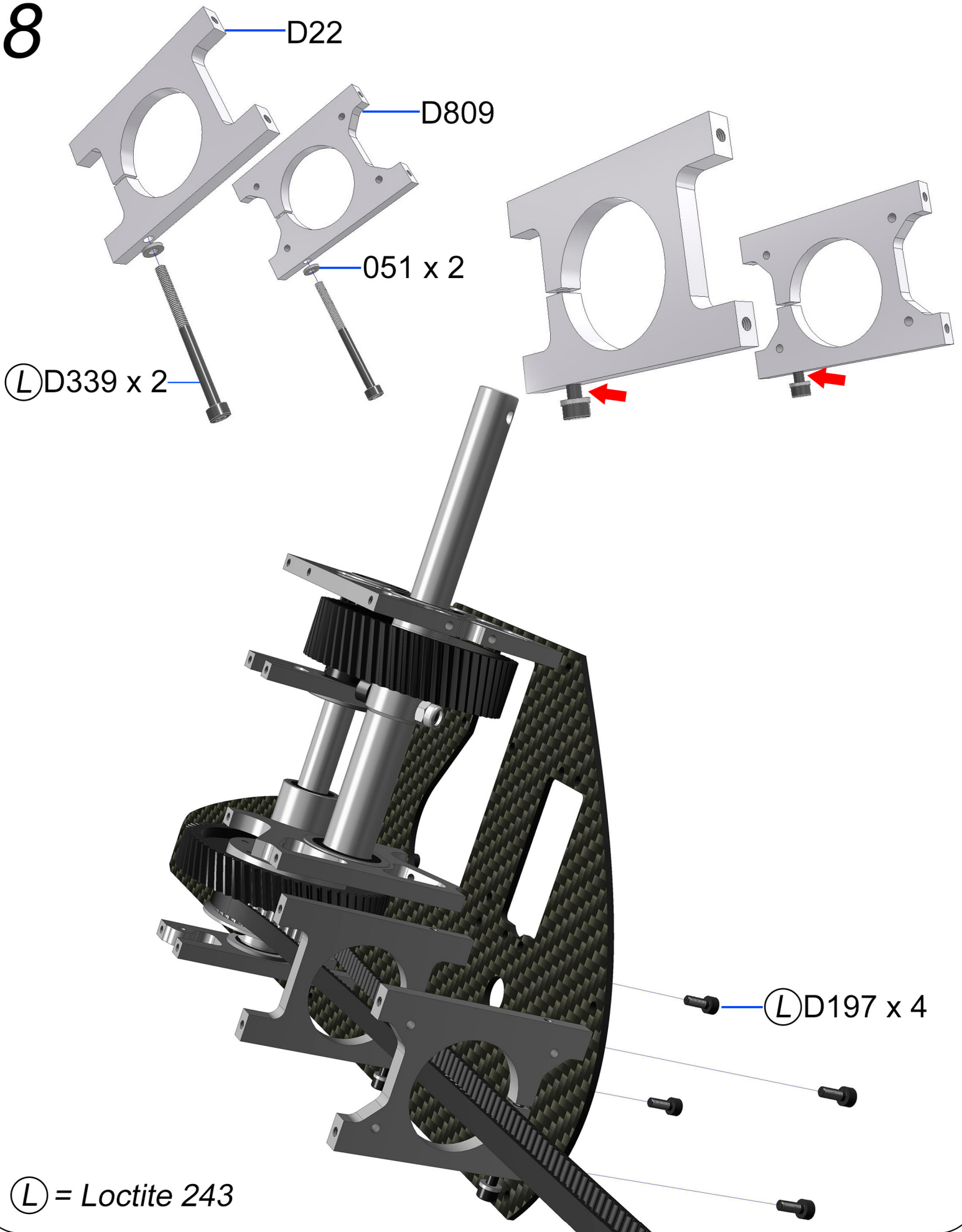


286
047
011
D808

D70

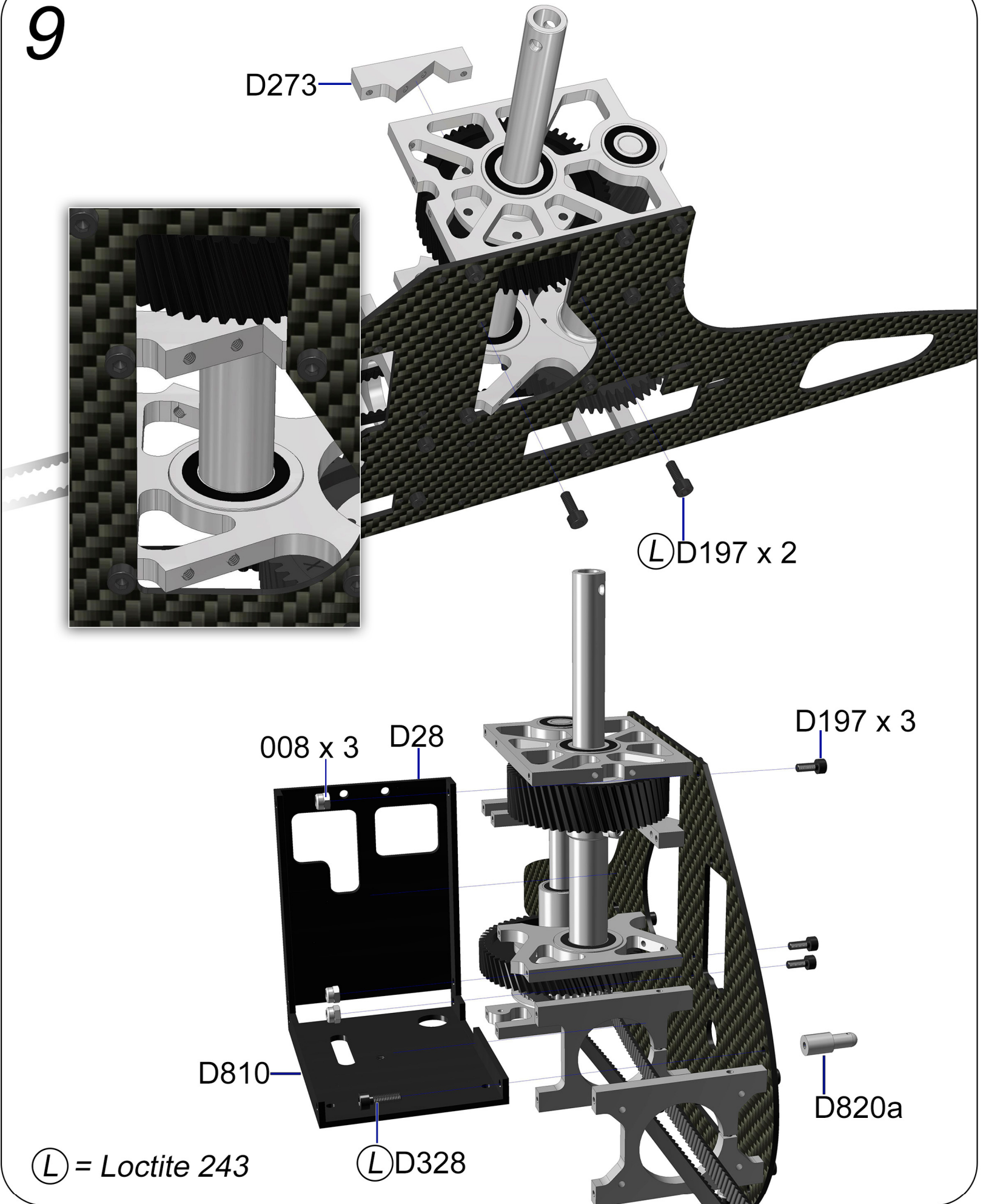
(L) = Loctite 243

8



(L) = Loctite 243

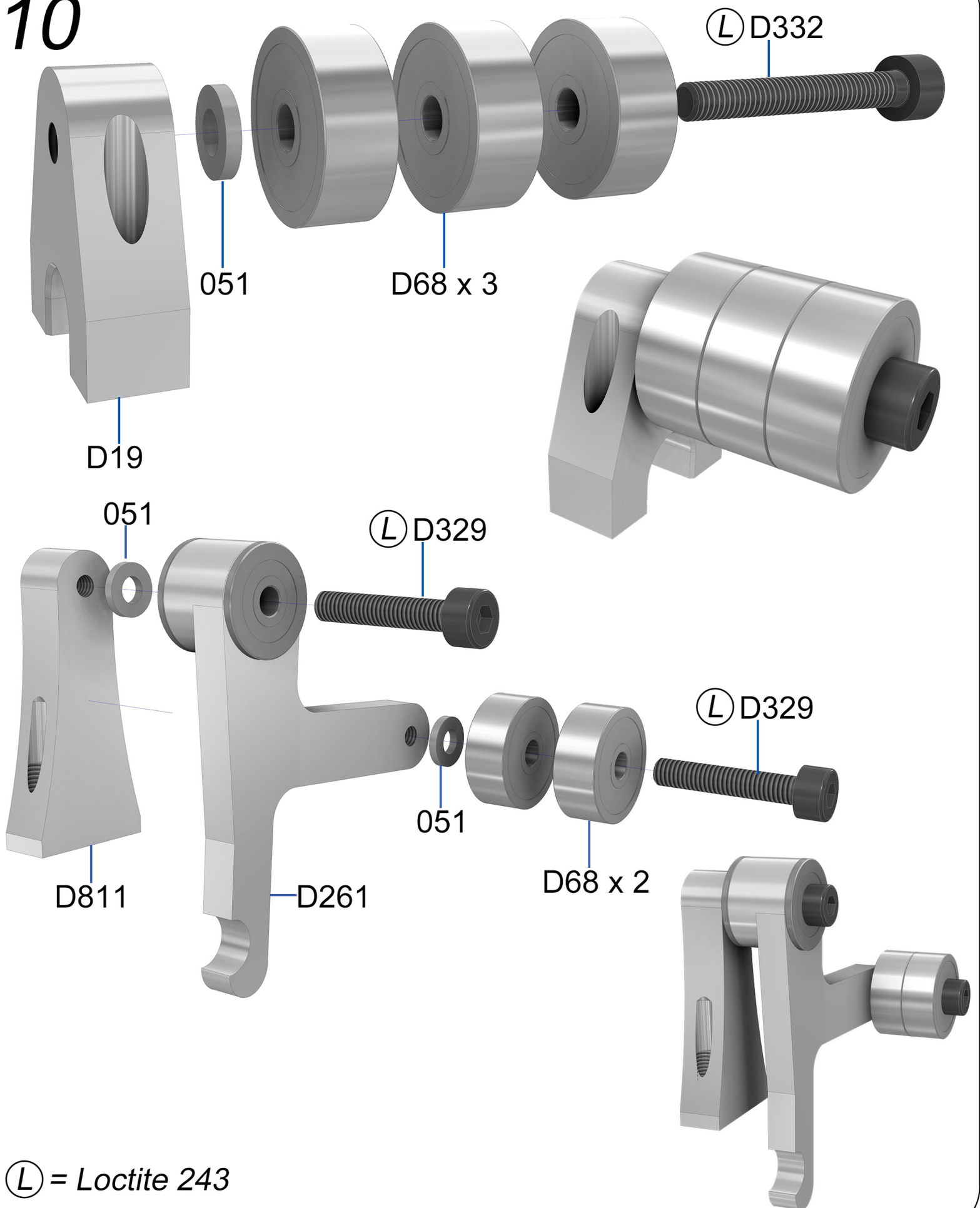
9



(L) = Loctite 243

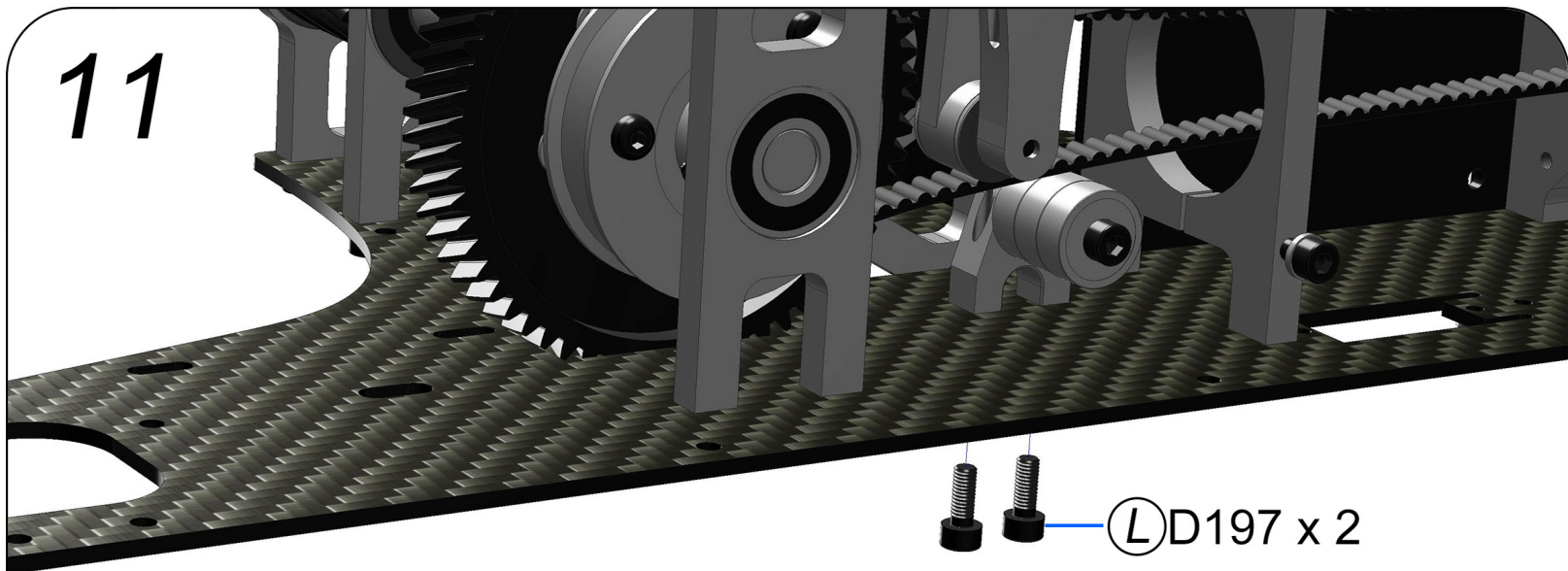
(L) D328

10

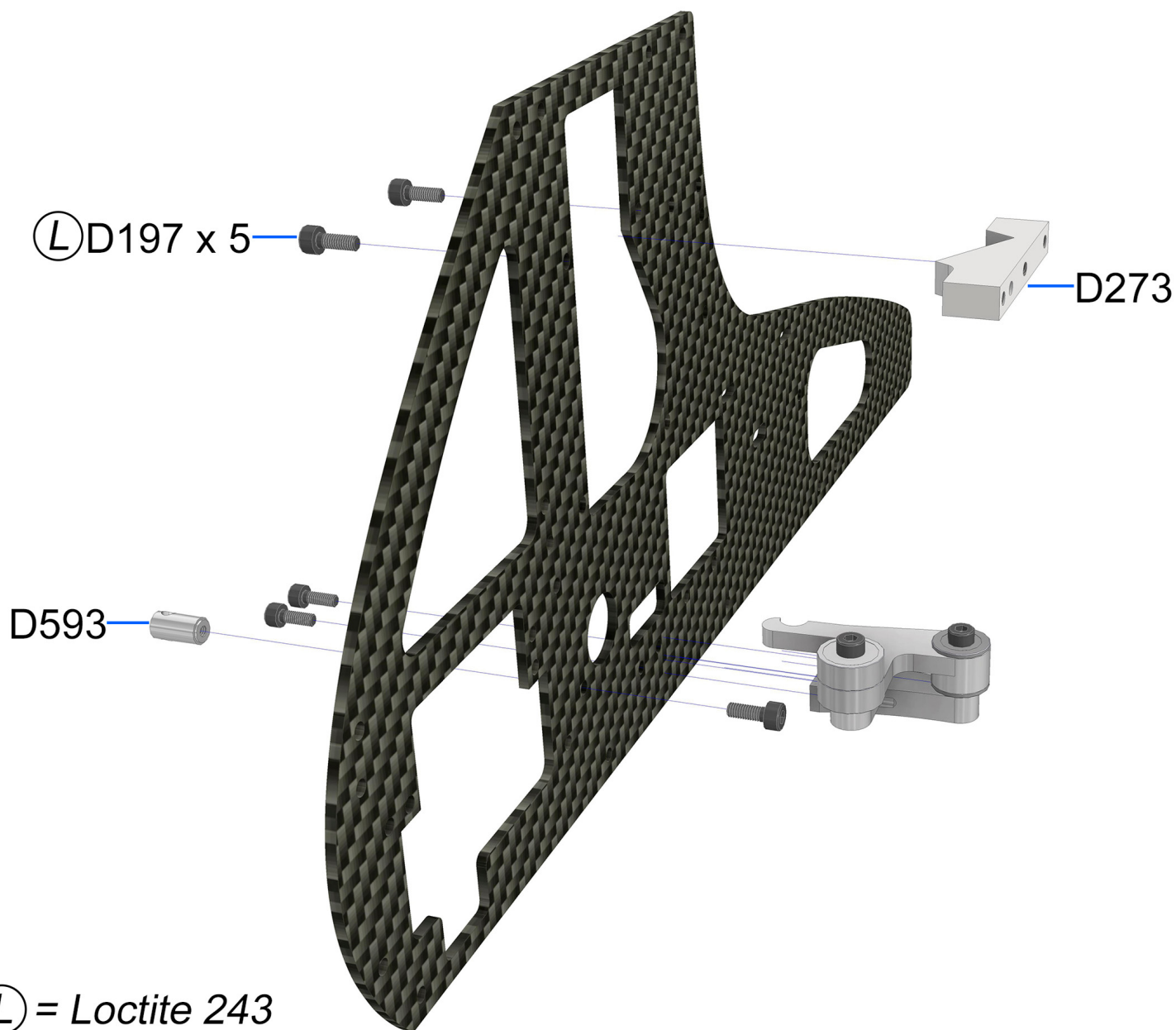


(L) = Loctite 243

11

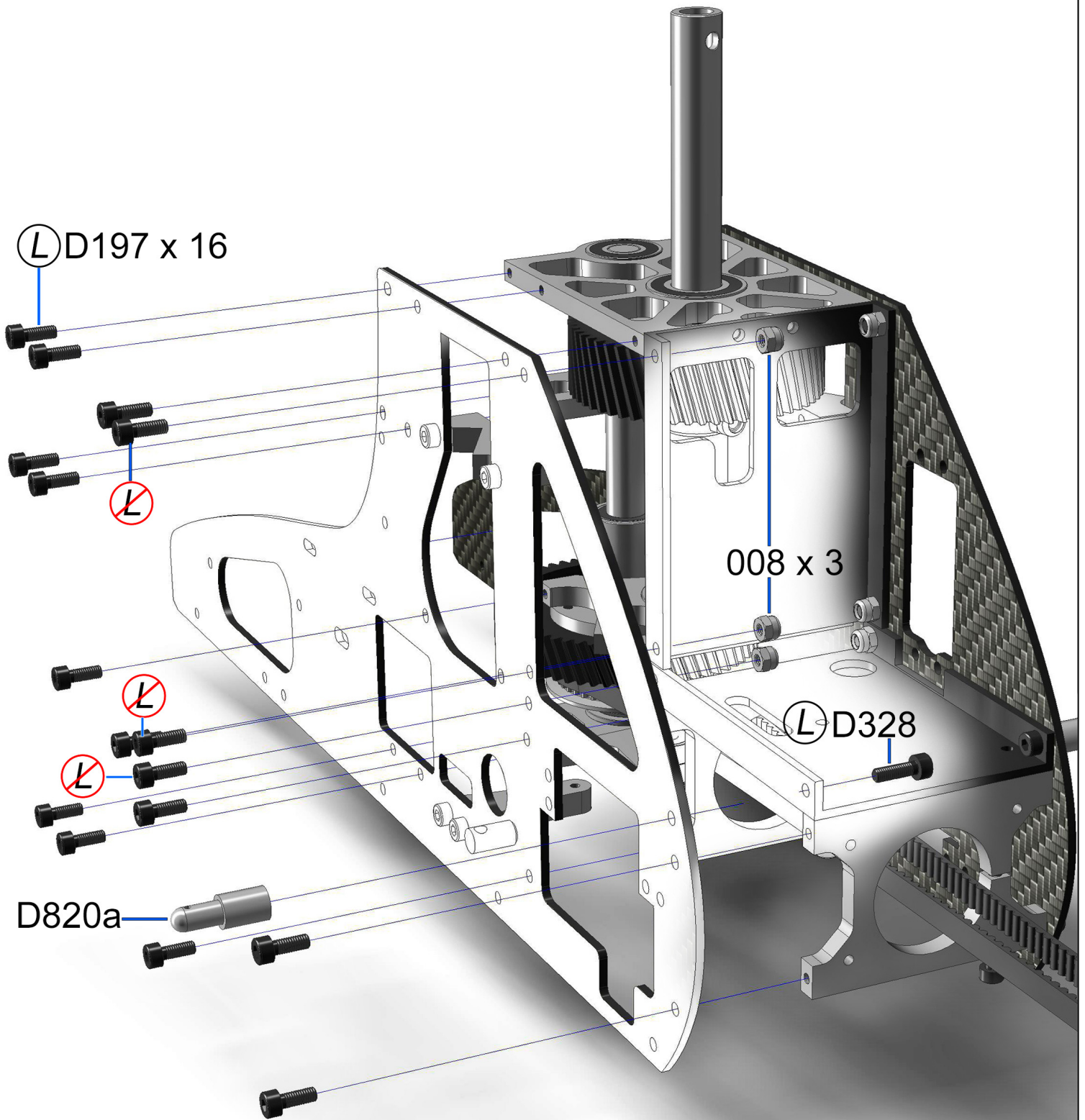


(L)D197 x 2



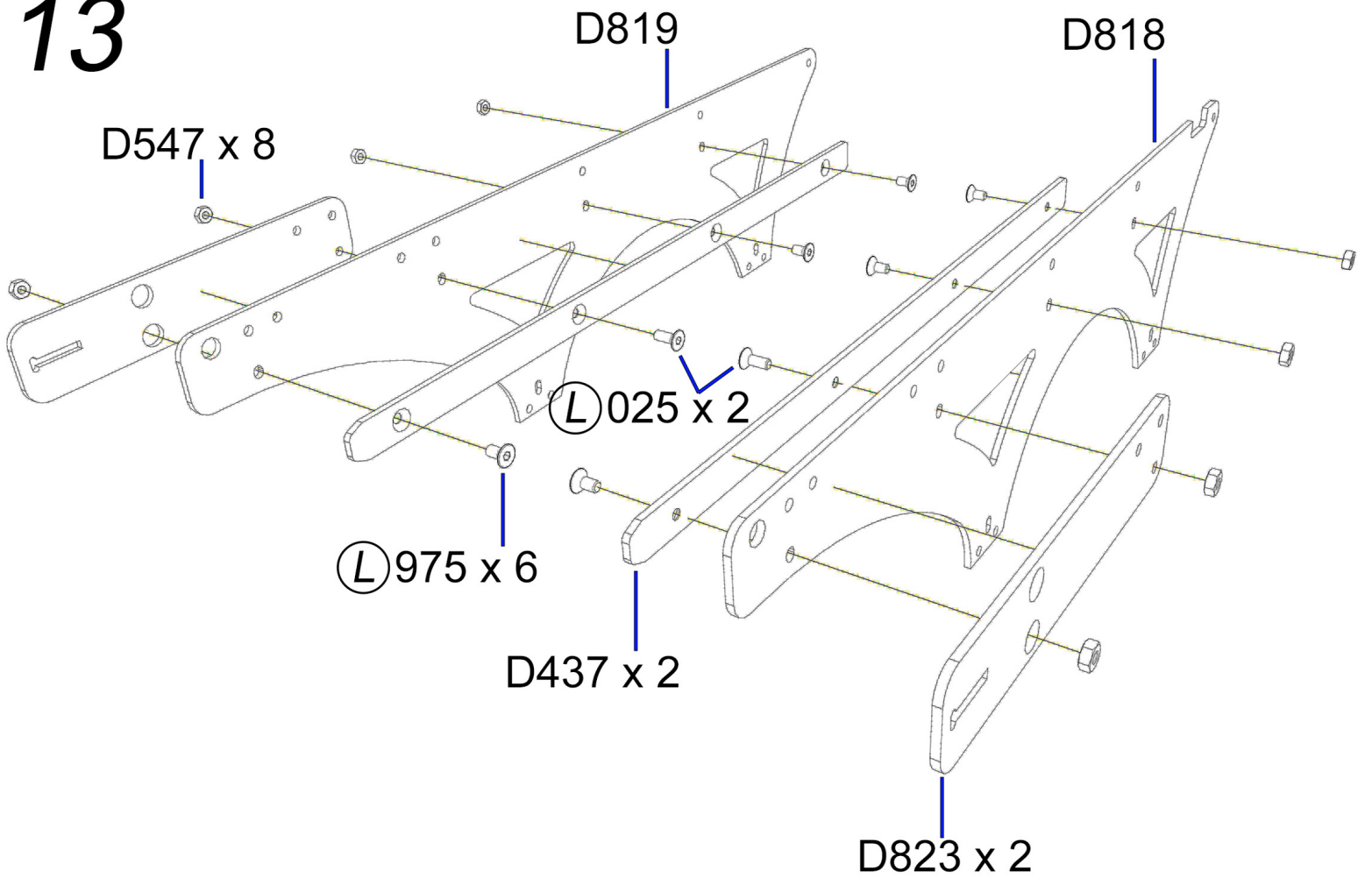
(L) = Loctite 243

12



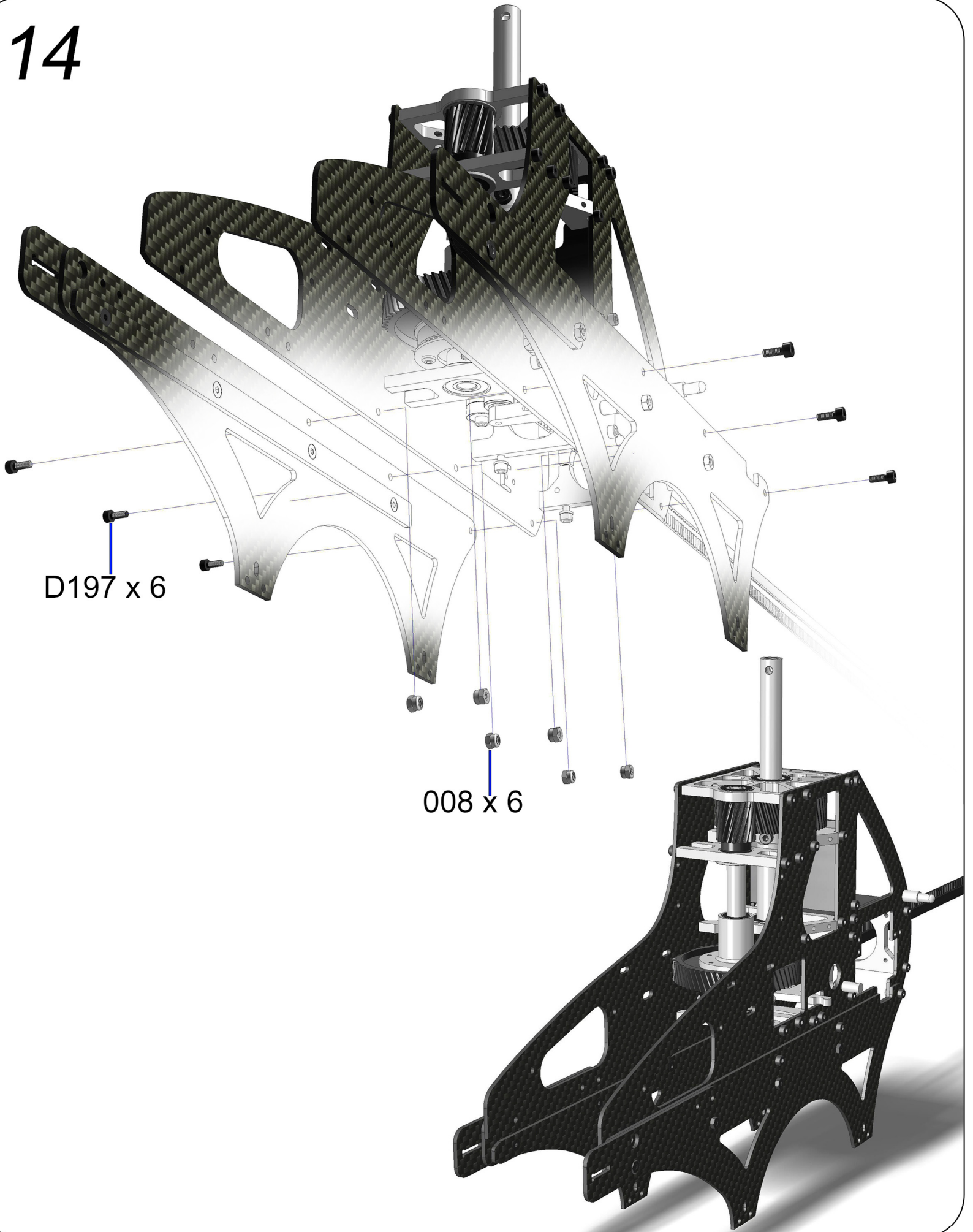
(L) = Loctite 243

13

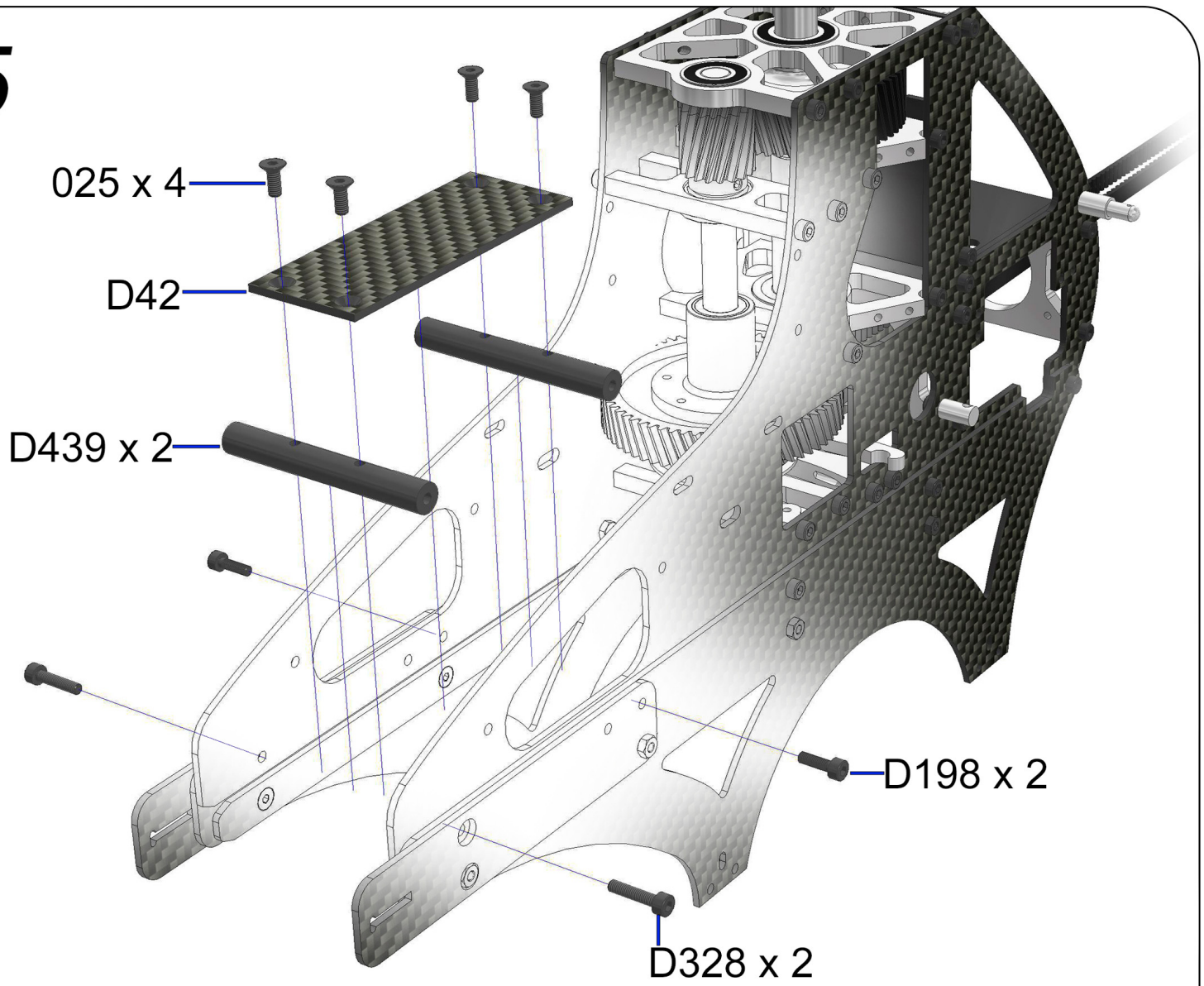


Ⓛ = Loctite 243

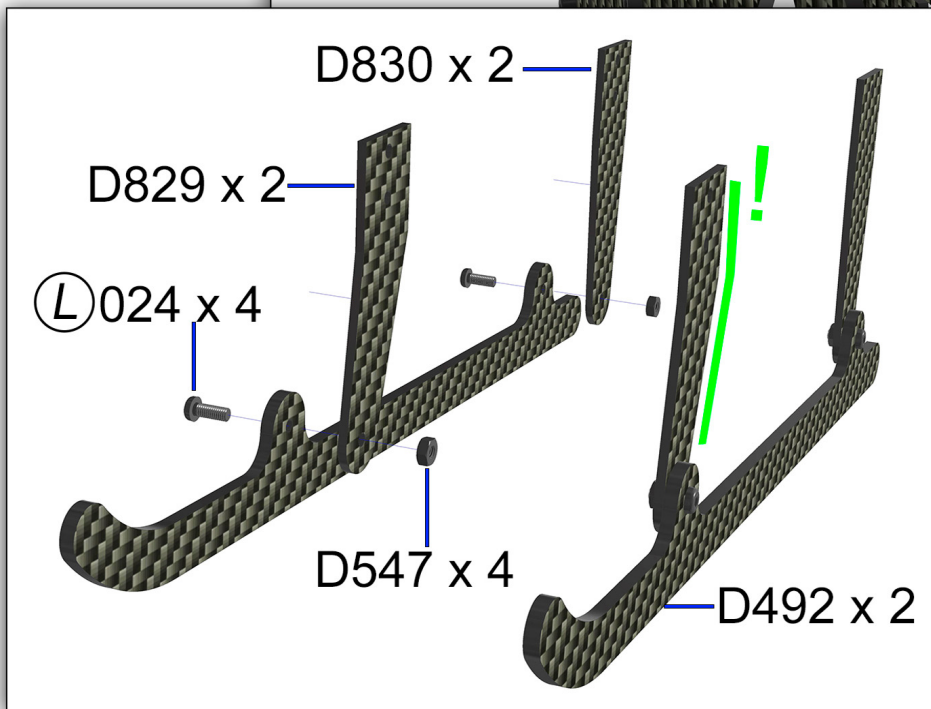
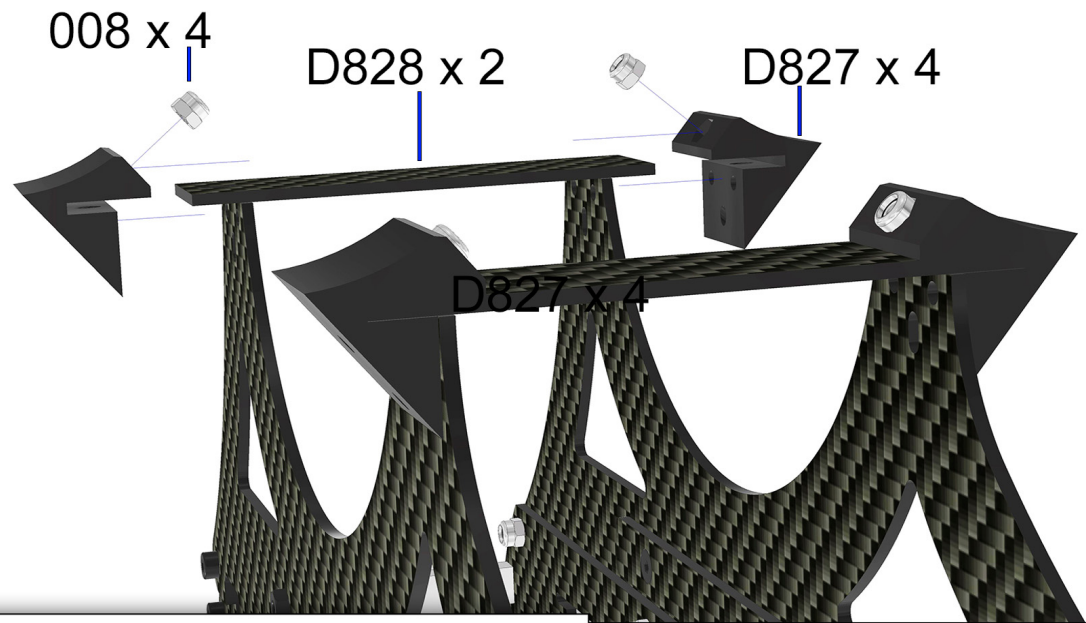
14



15

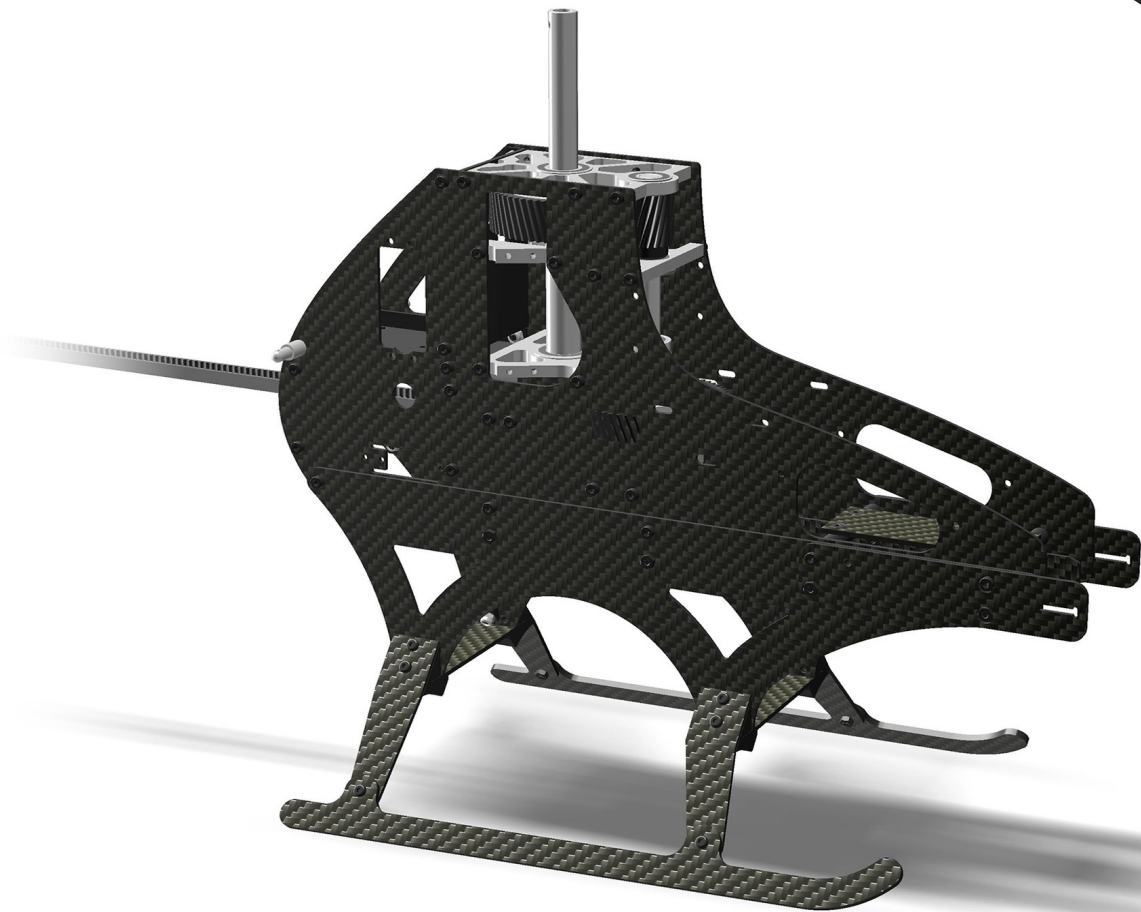
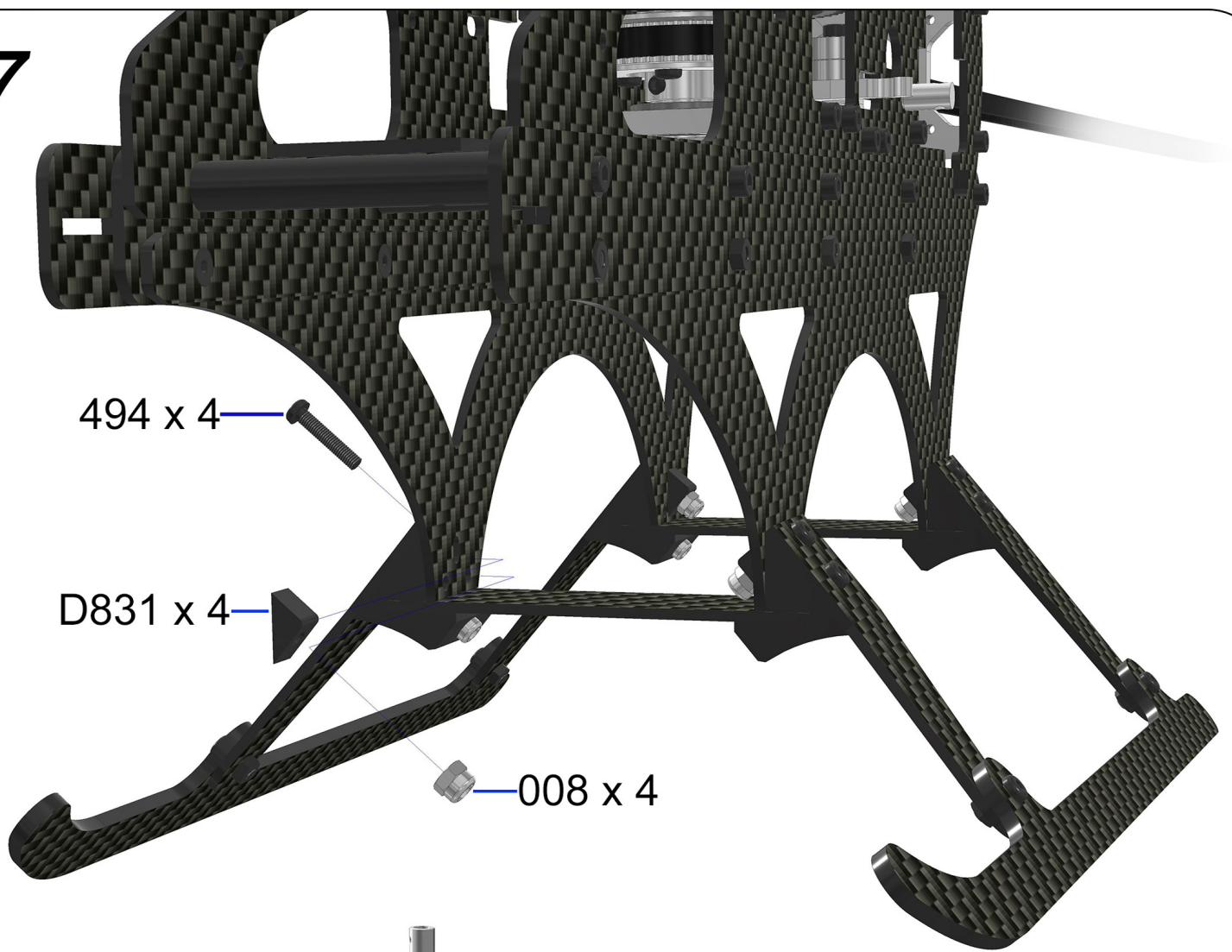


16

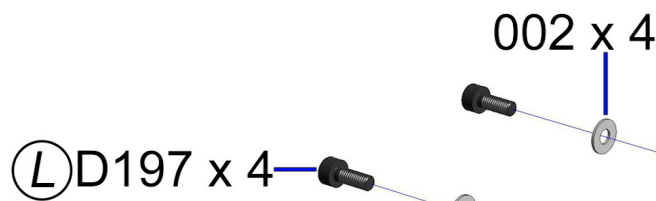
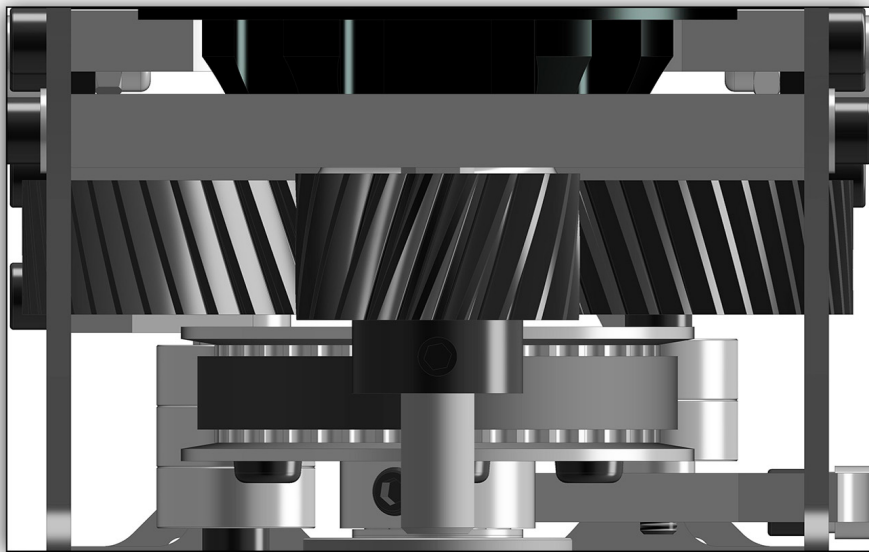
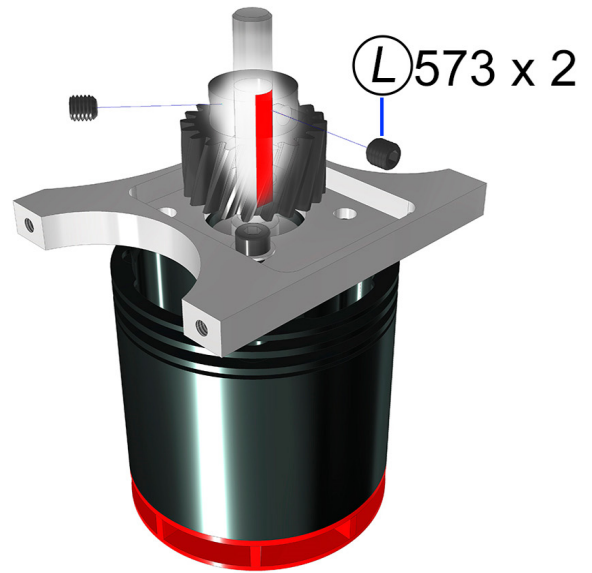
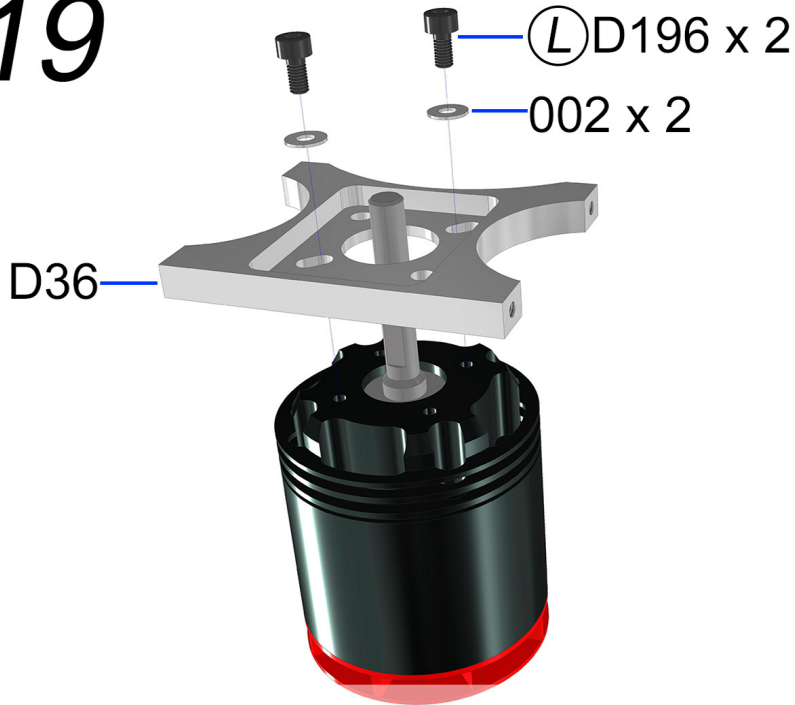


Ⓛ = Loctite 243

17

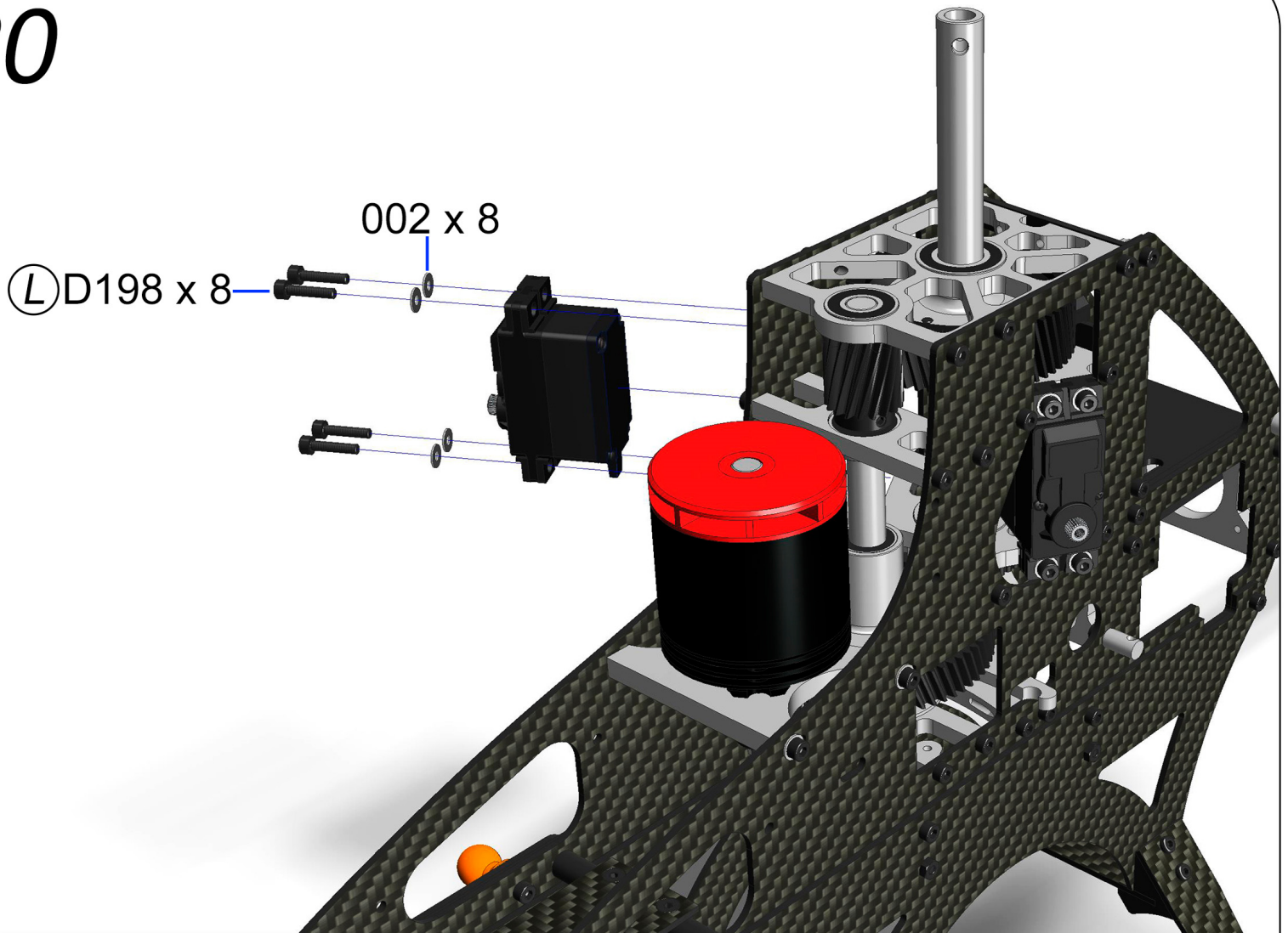


19

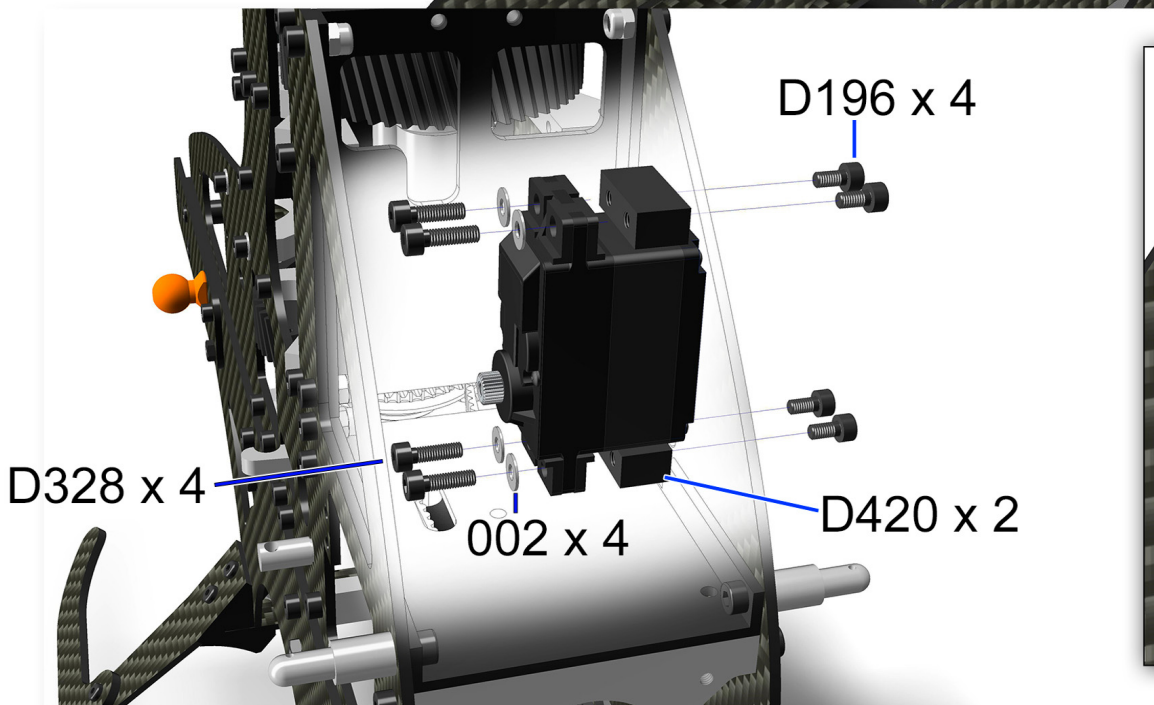


(L) = Loctite 243

20



002 x 8
Ⓛ D198 x 8

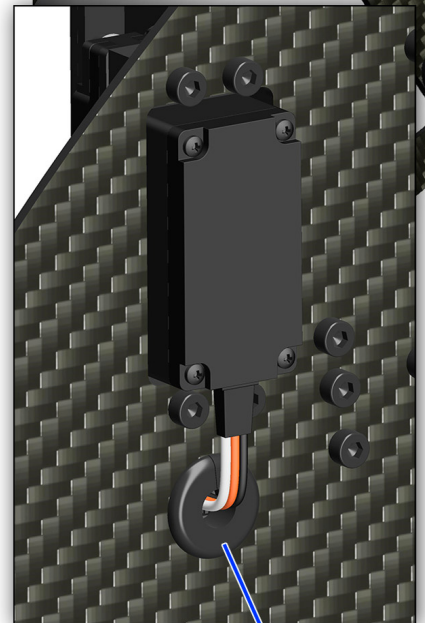


D196 x 4

D328 x 4

002 x 4

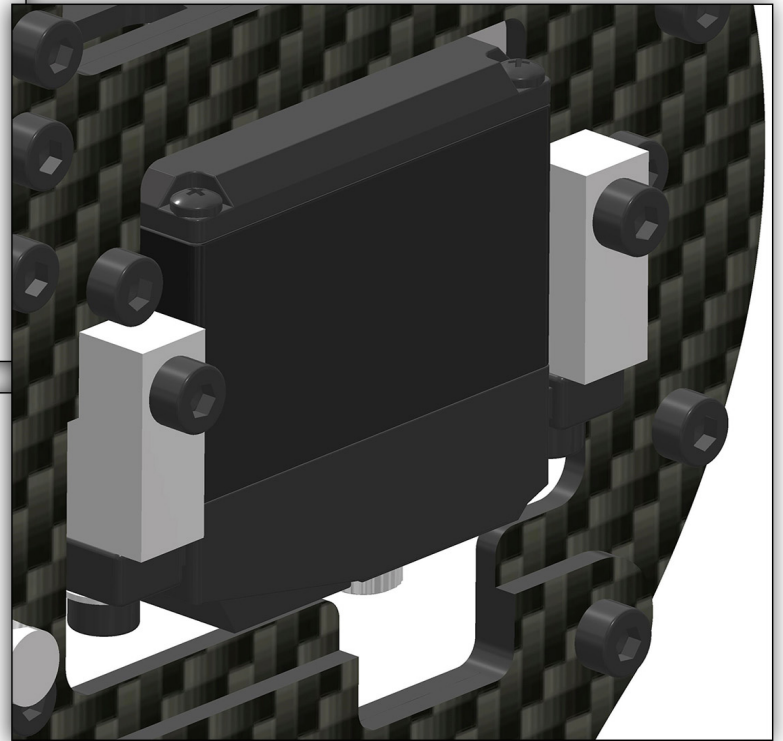
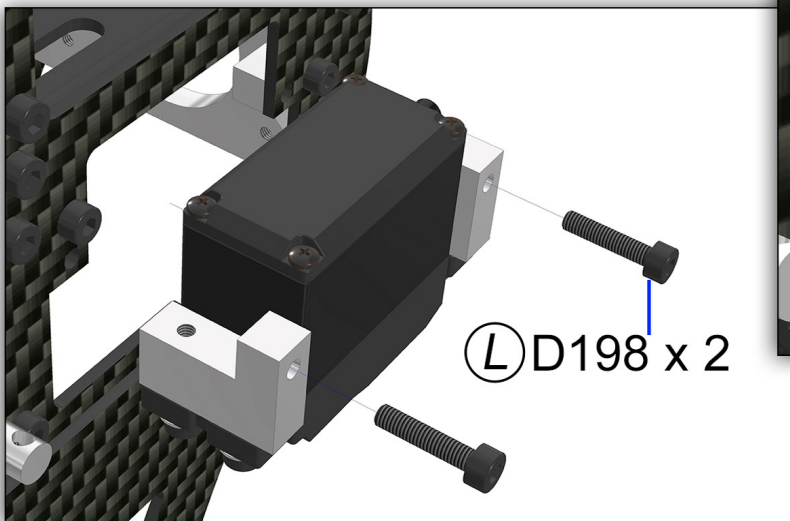
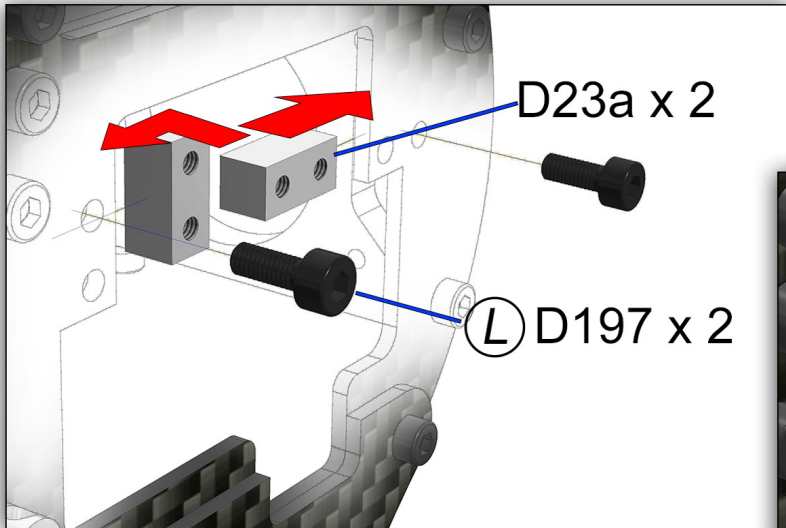
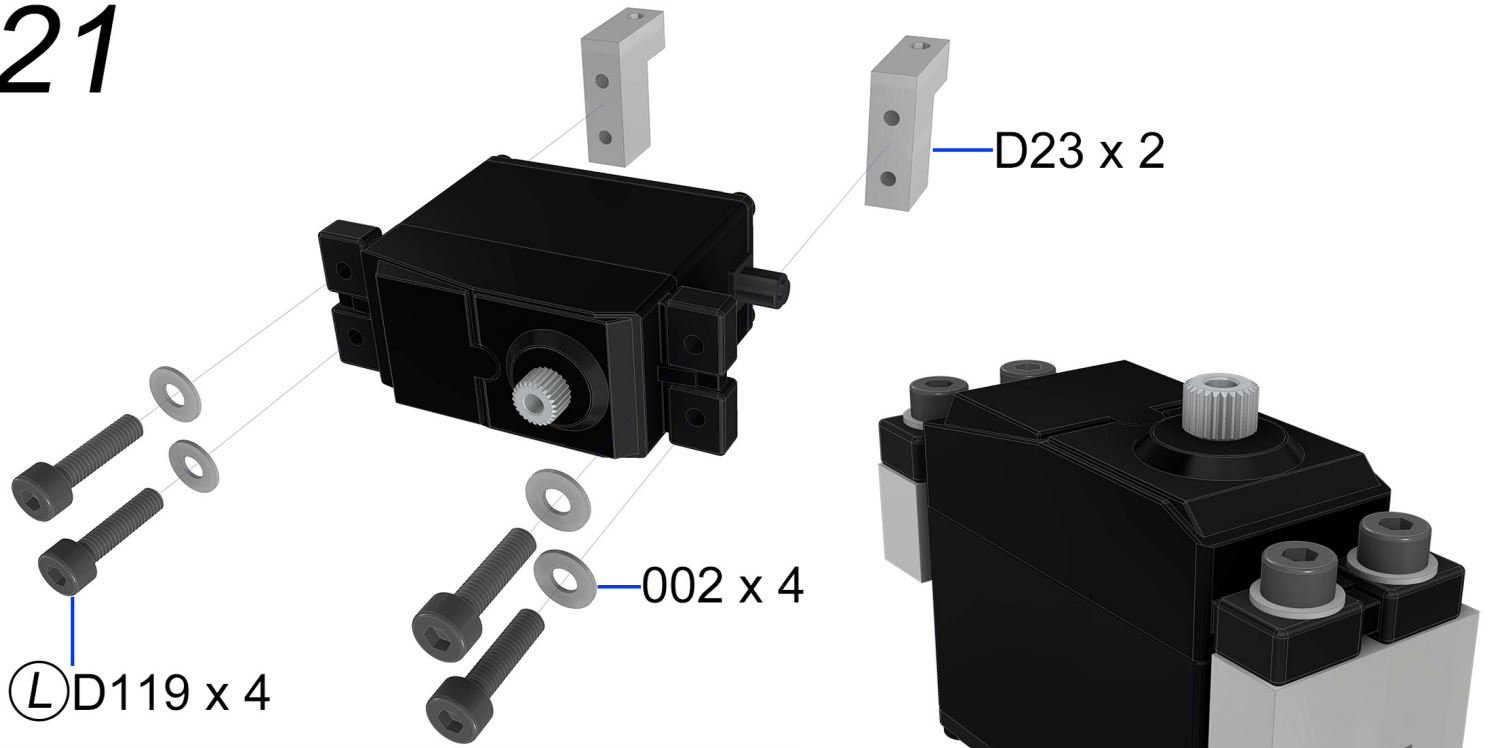
D420 x 2



D80

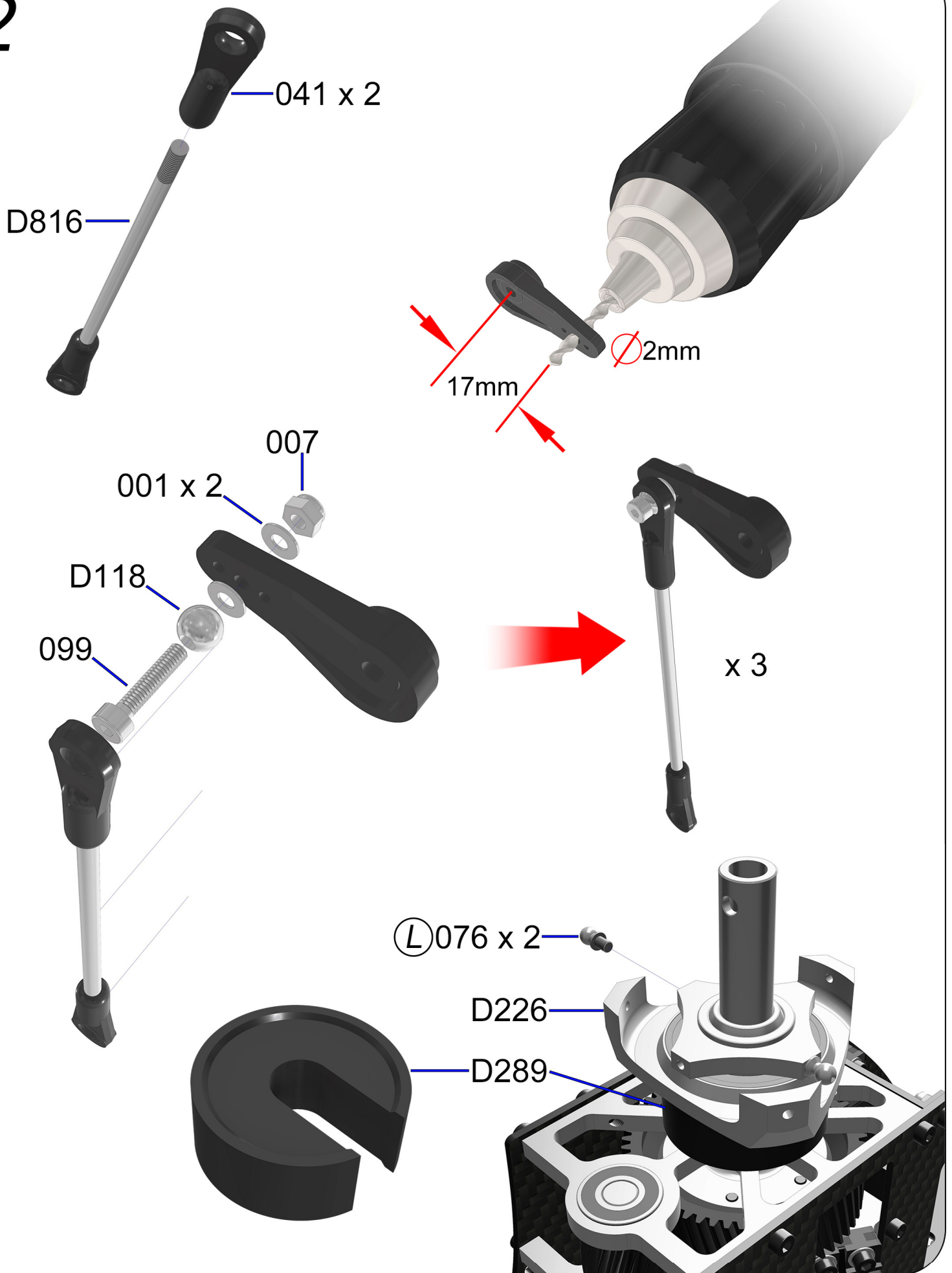
Ⓛ = Loctite 243

21

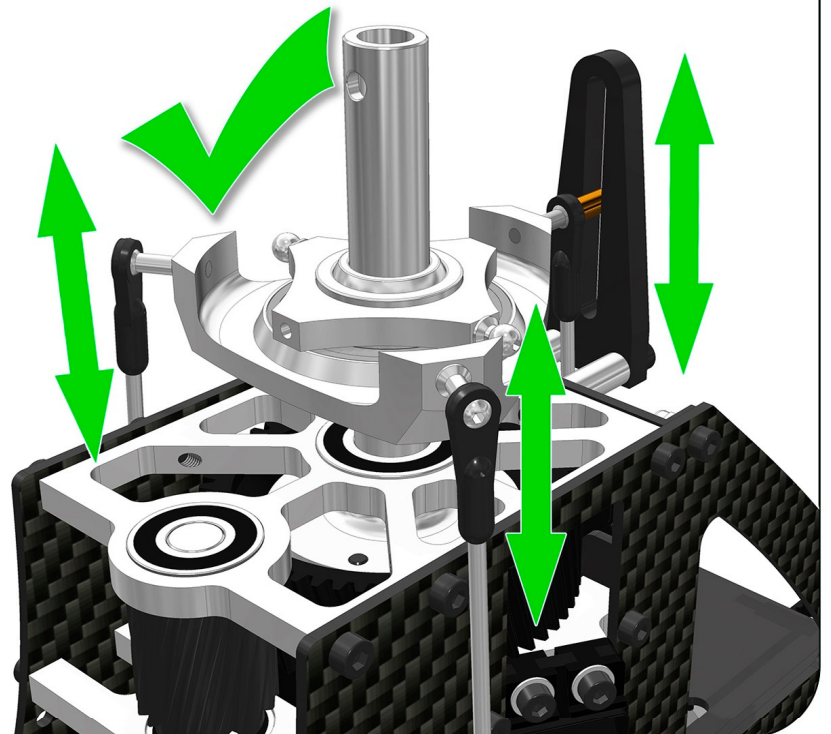
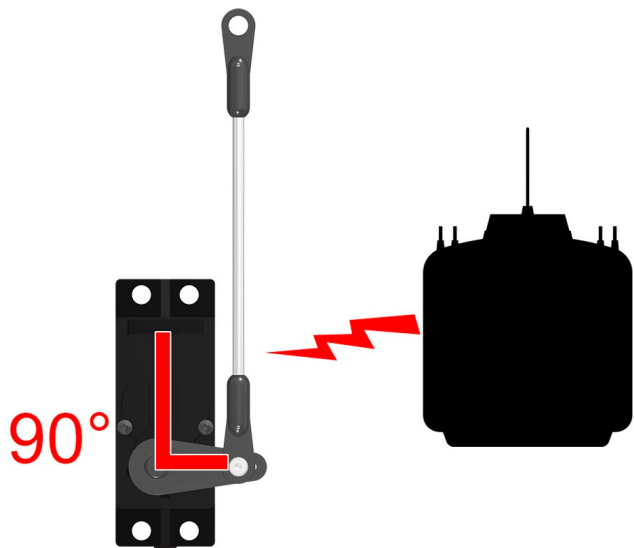
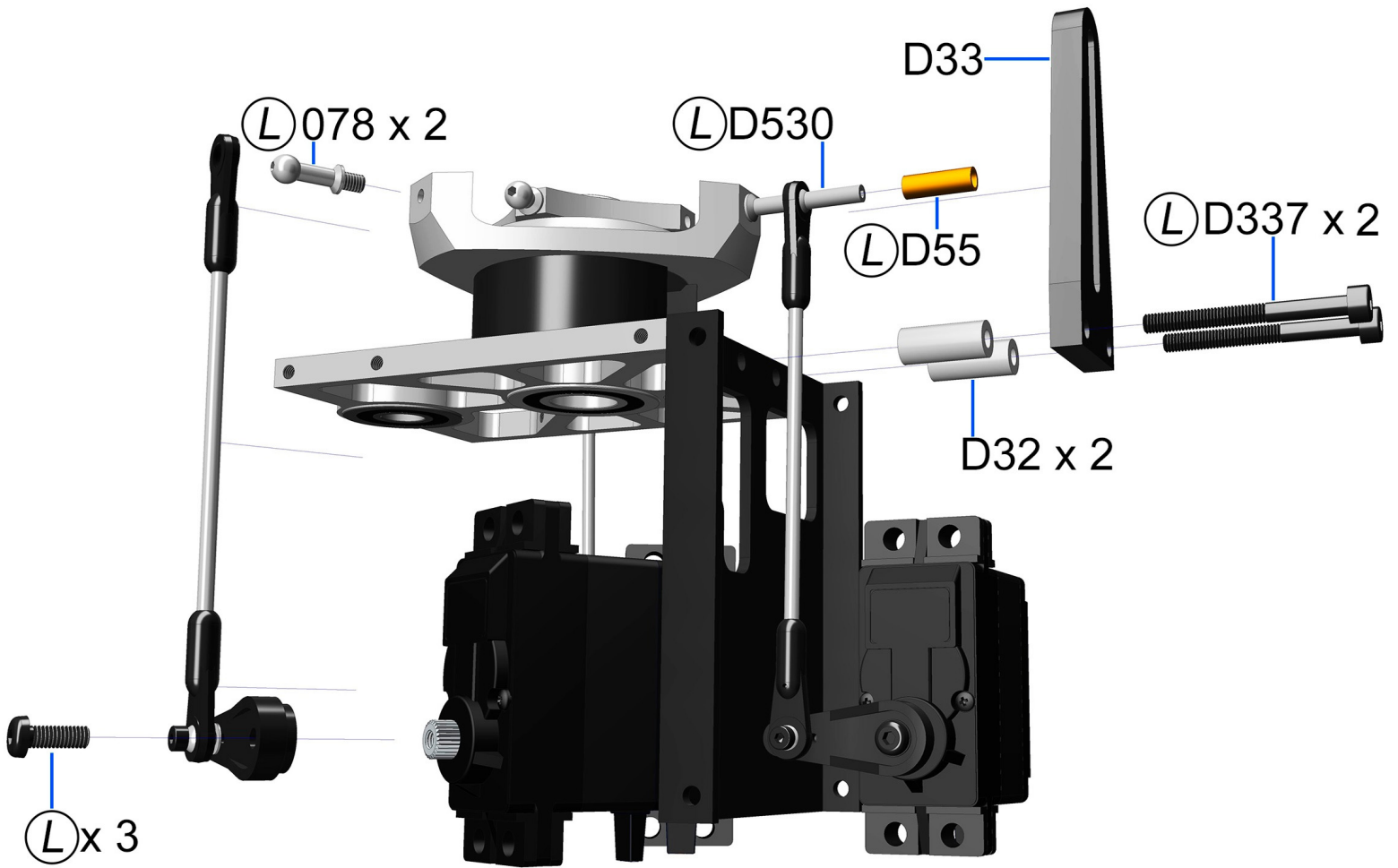


(L) = Loctite 243

22

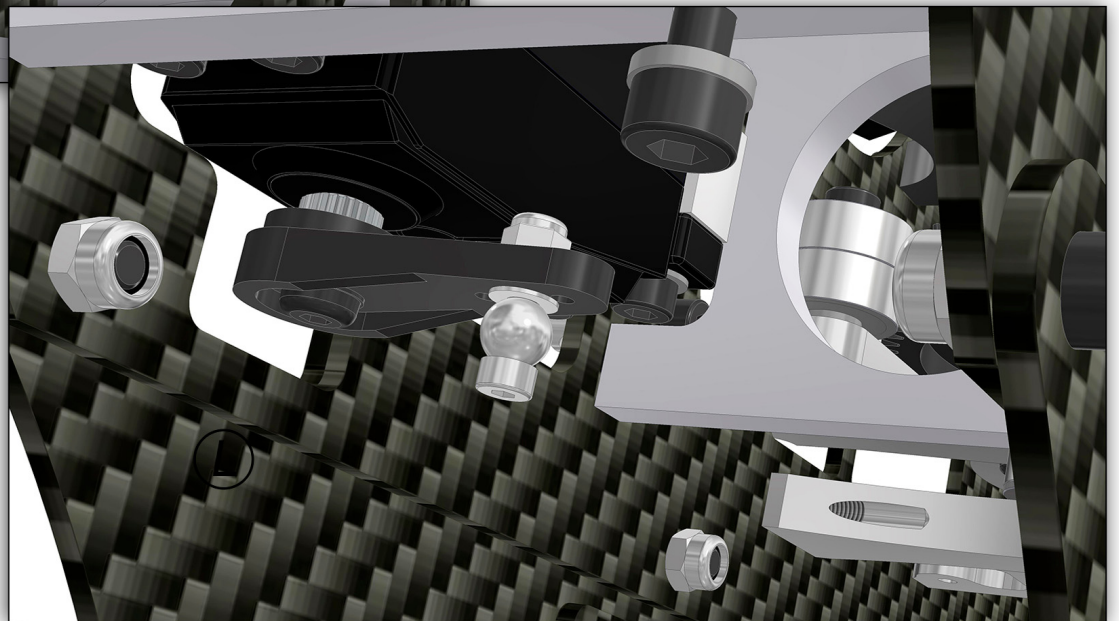
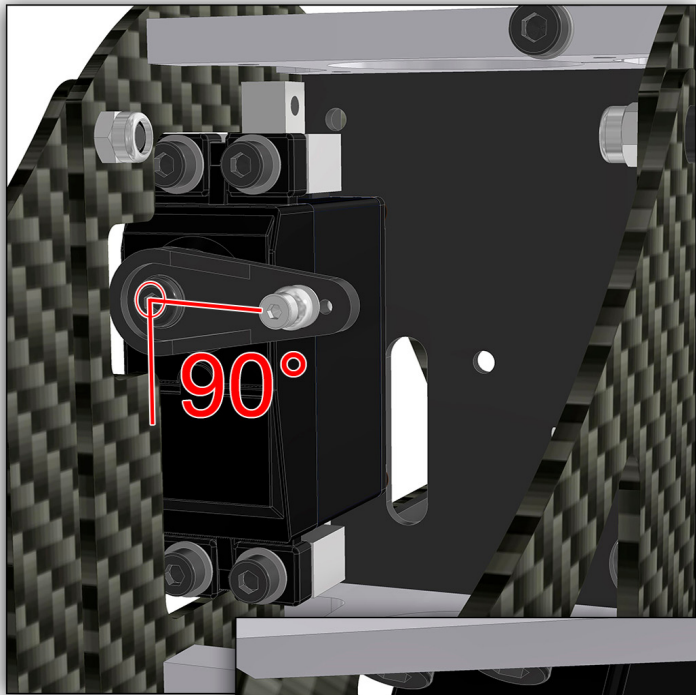
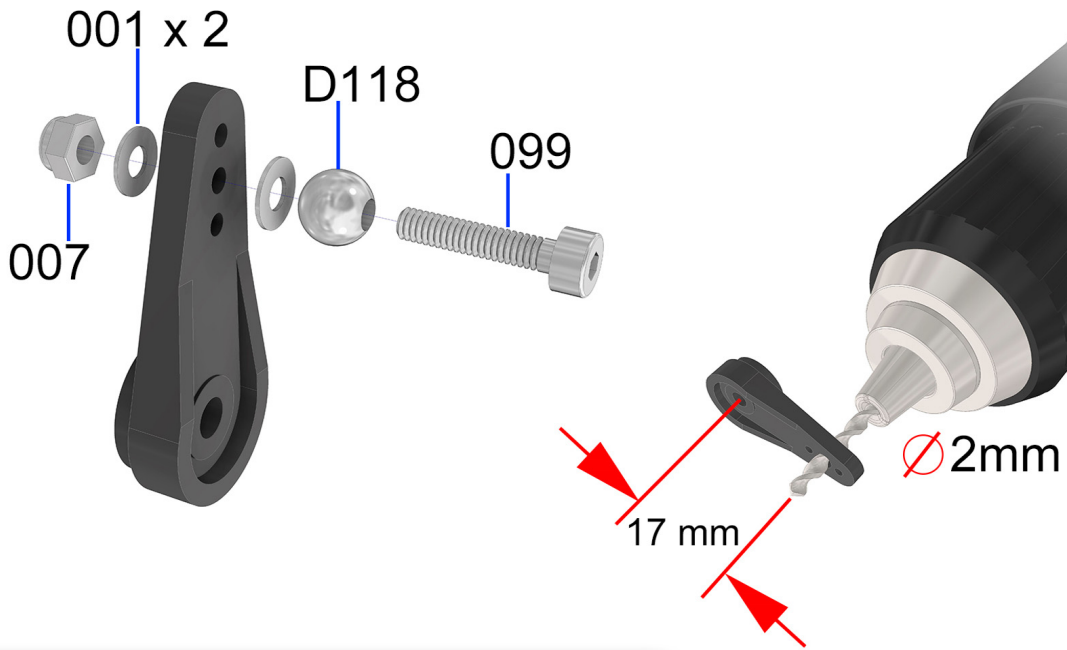


23

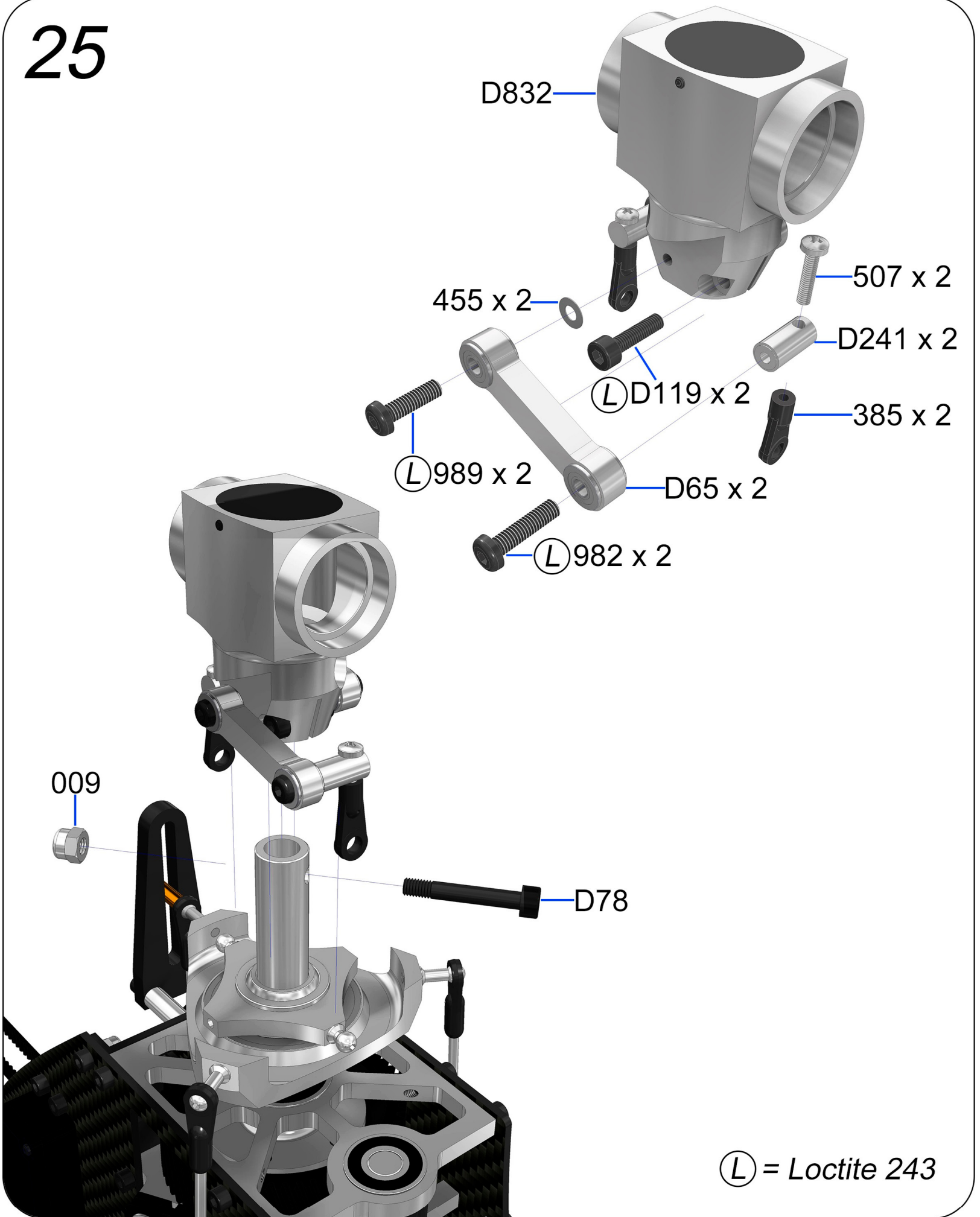


(L) = Loctite 243

24

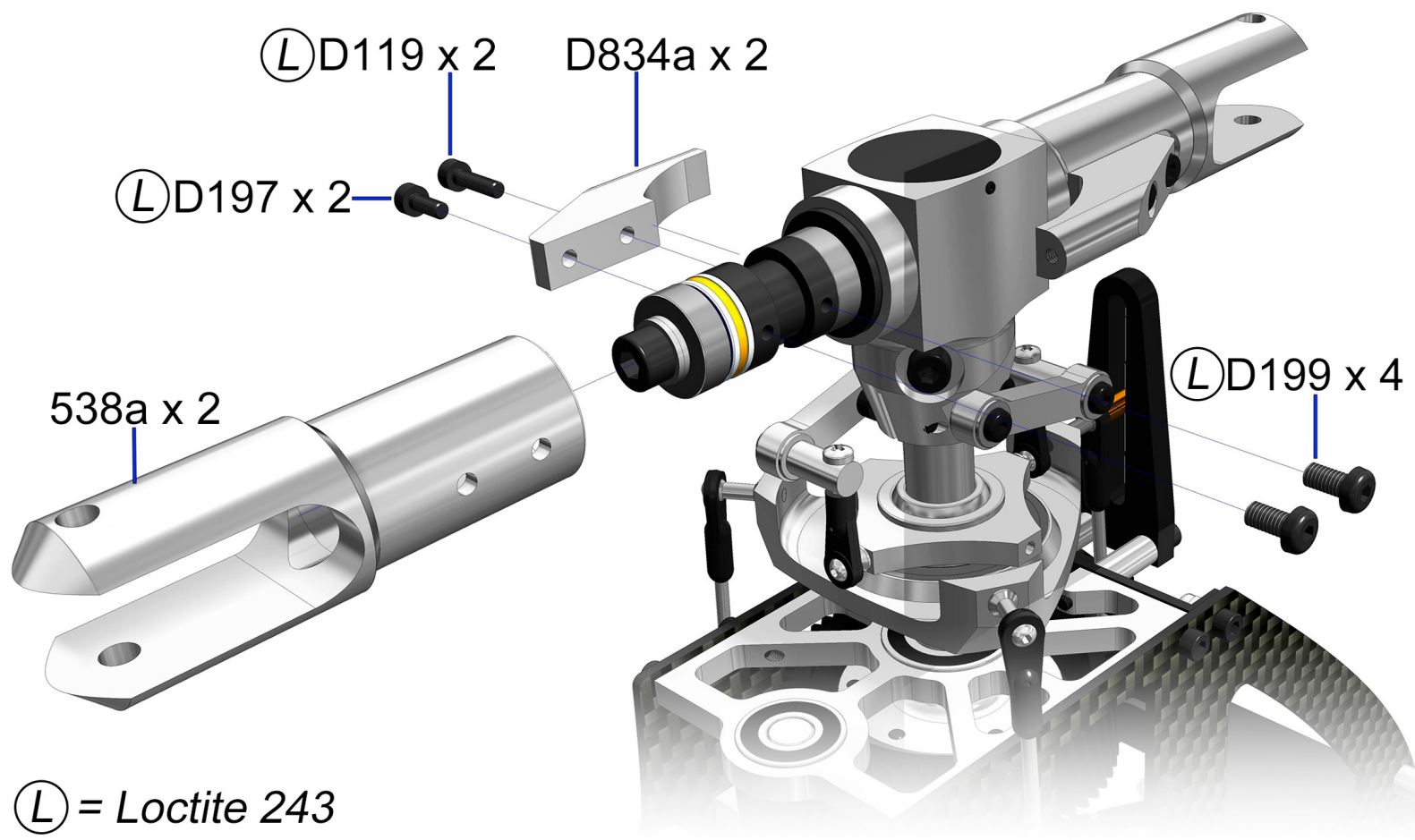
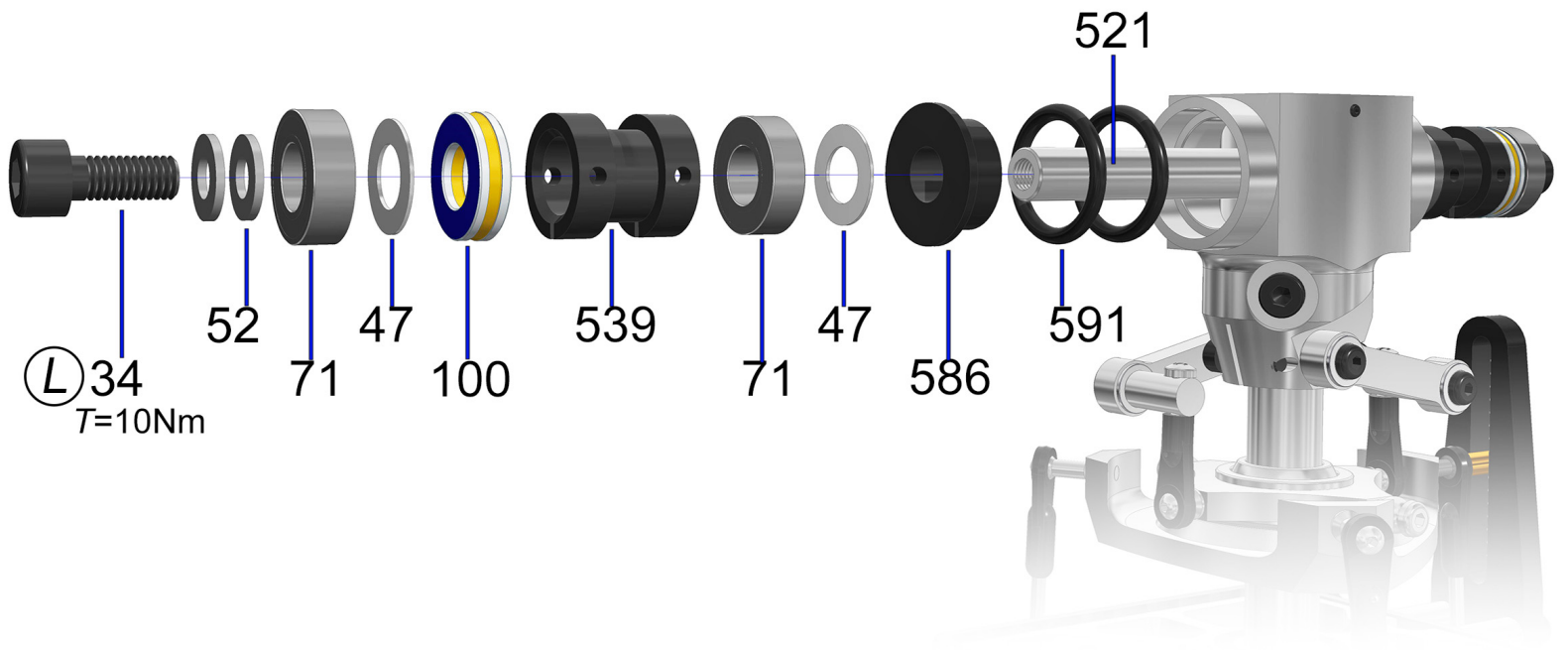


25



26

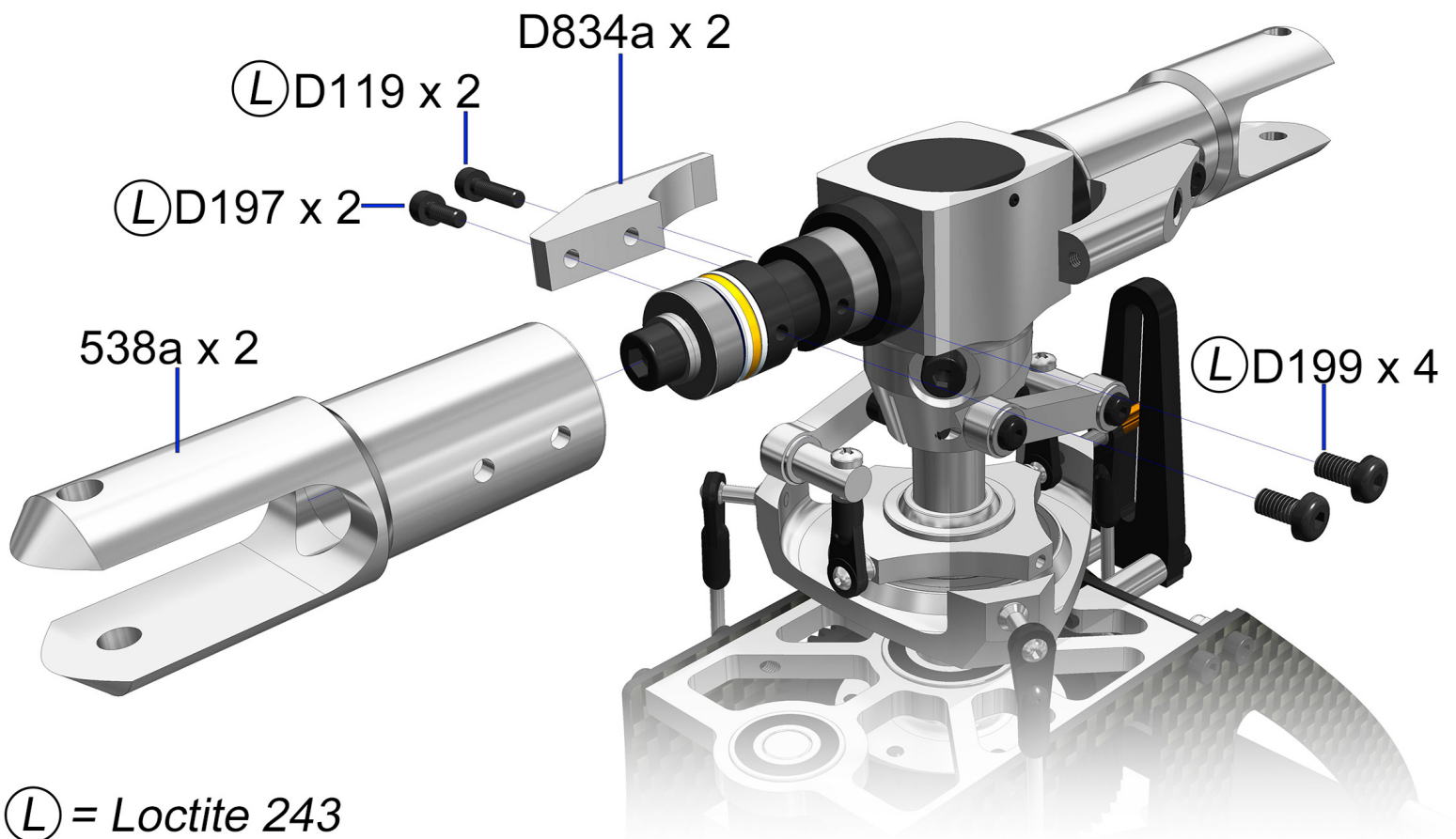
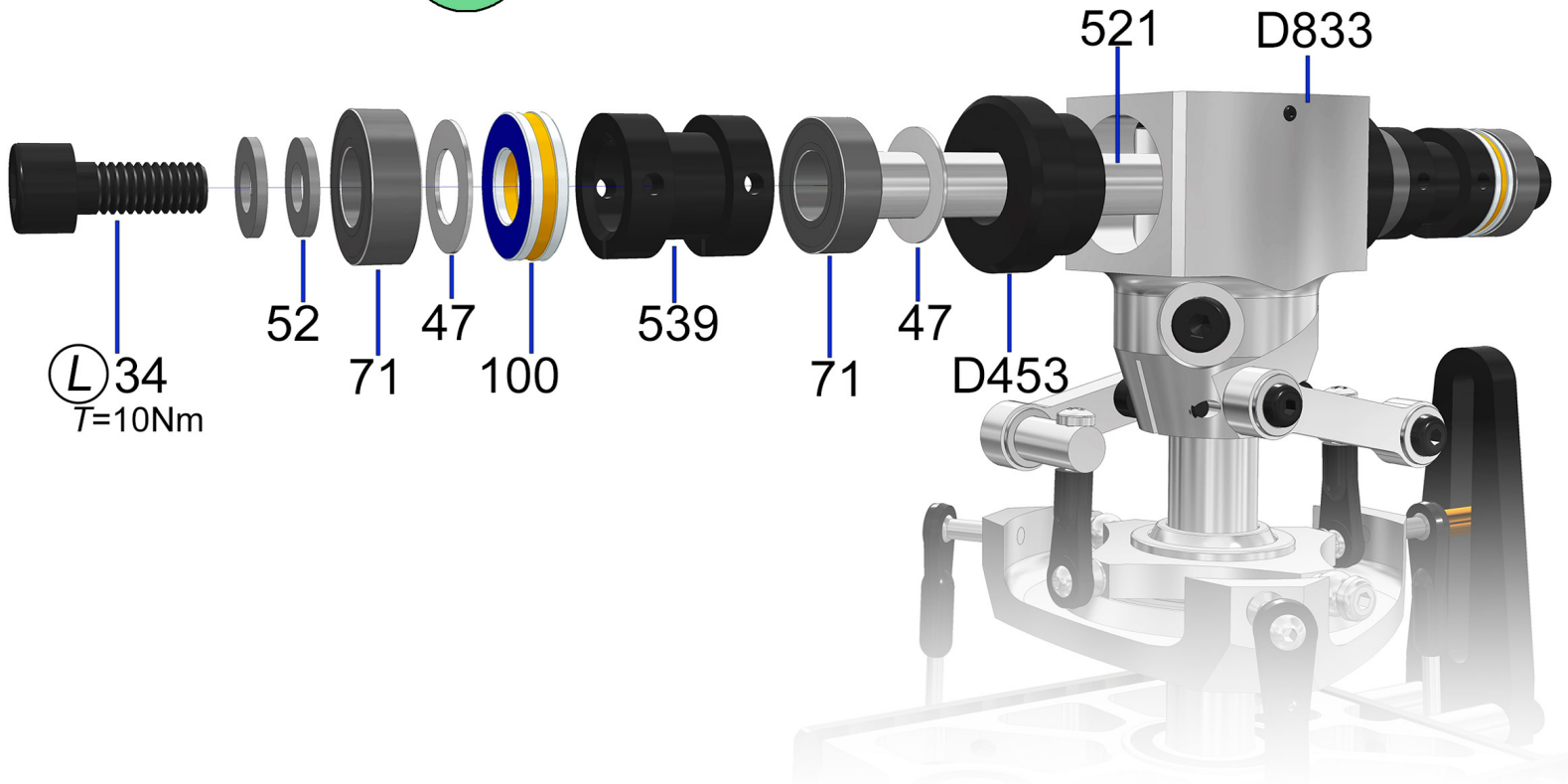
V1



(L) = Loctite 243

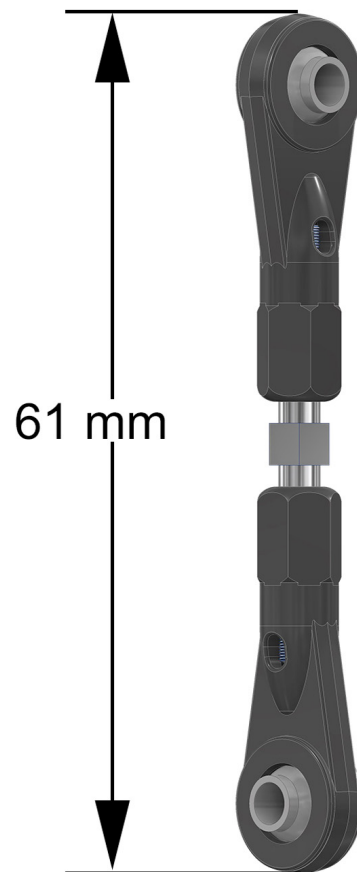
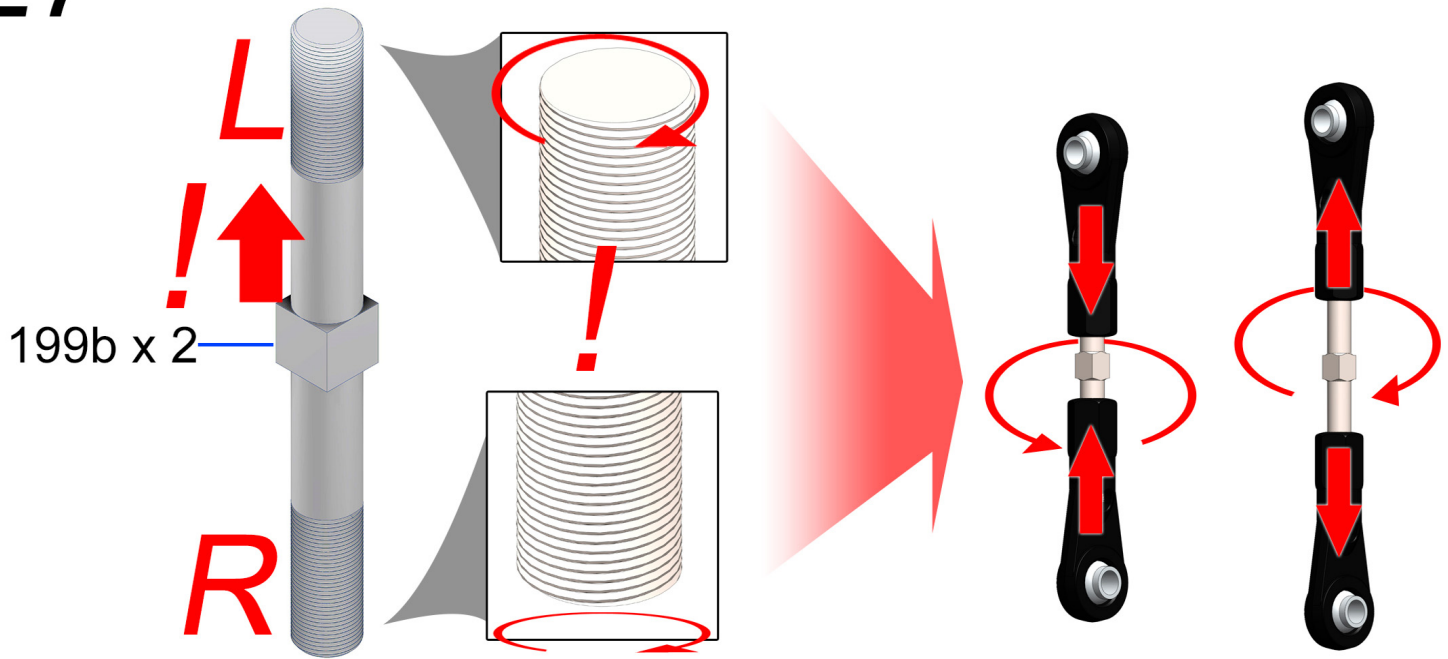
26

V2

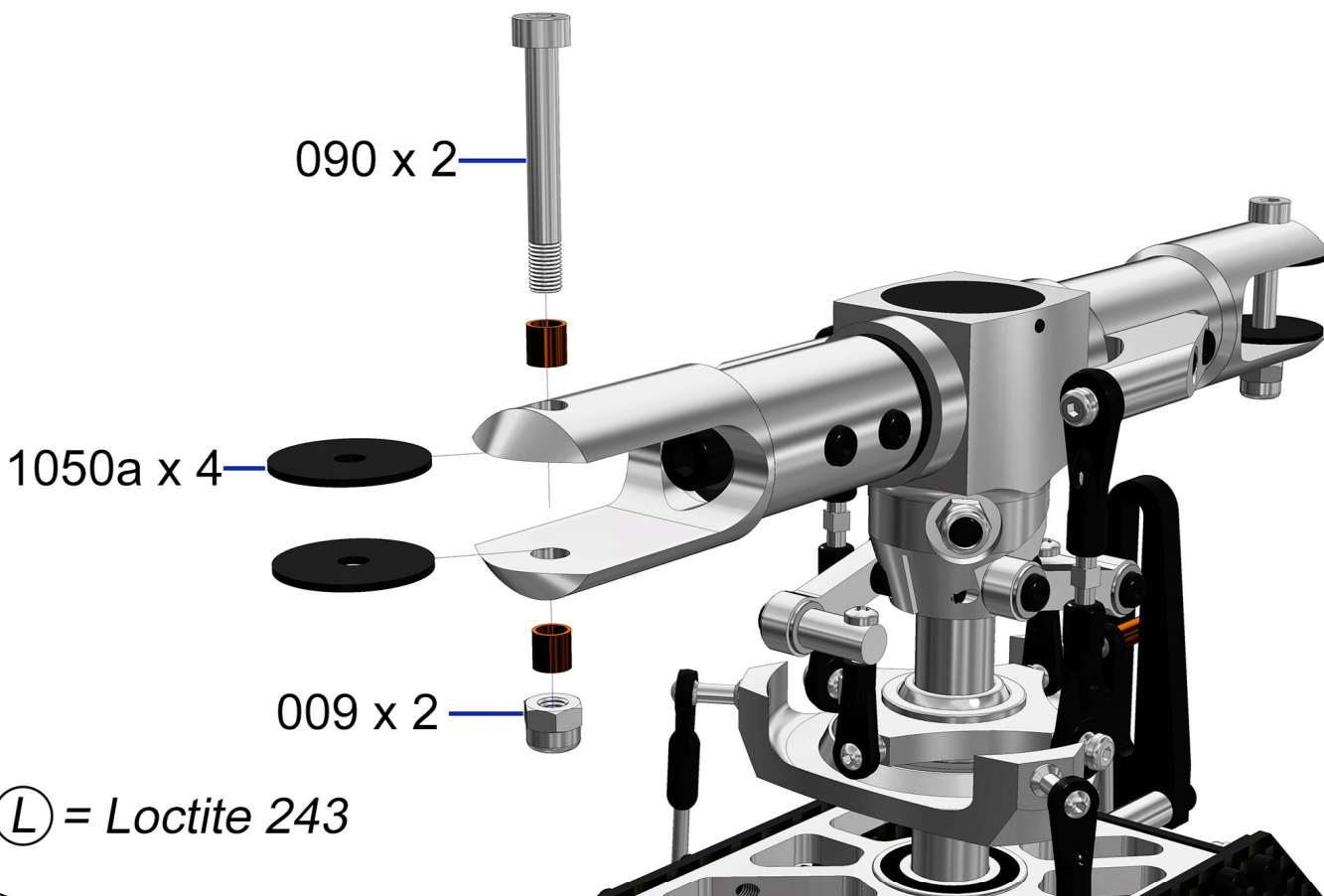


(L) = Loctite 243

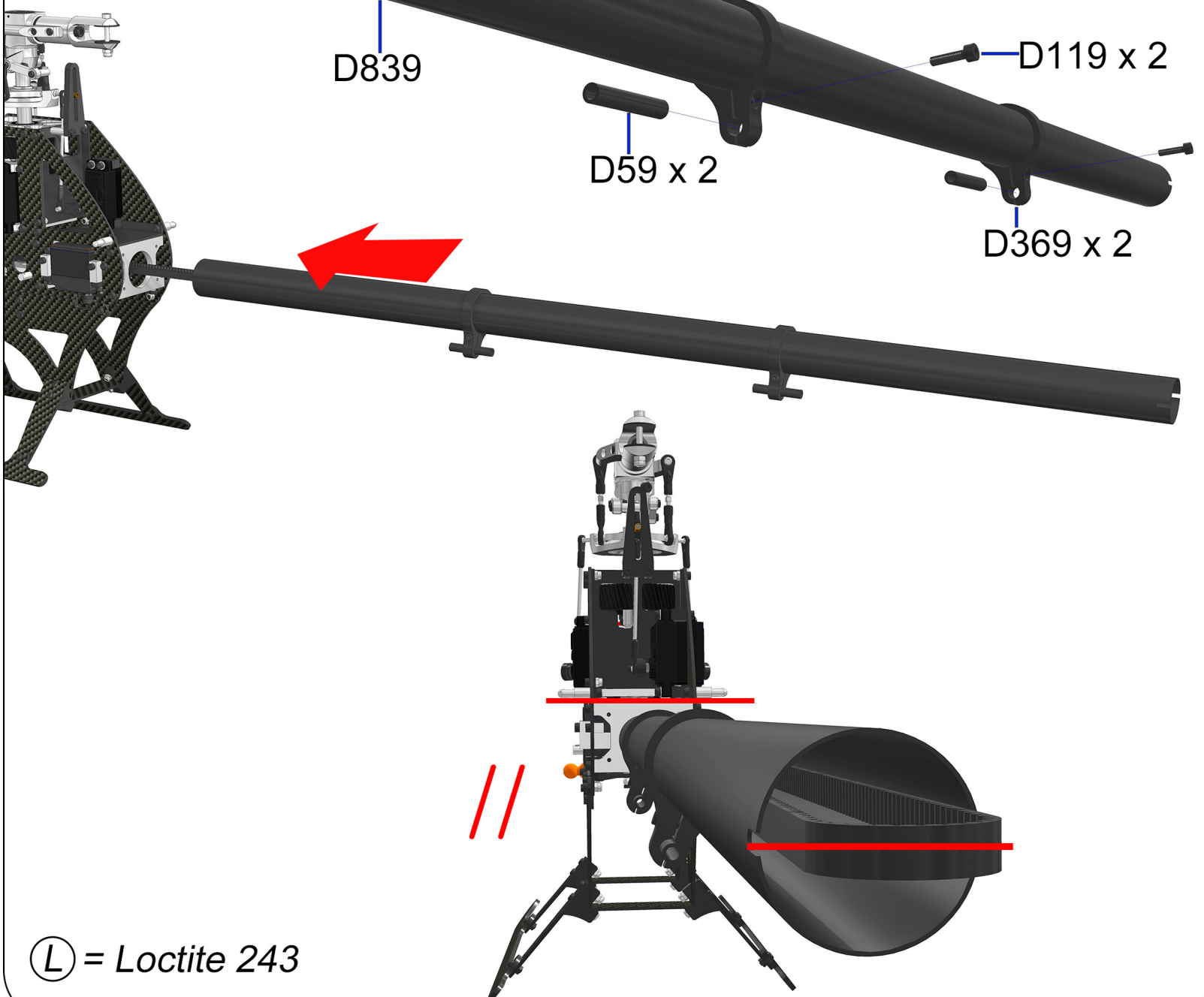
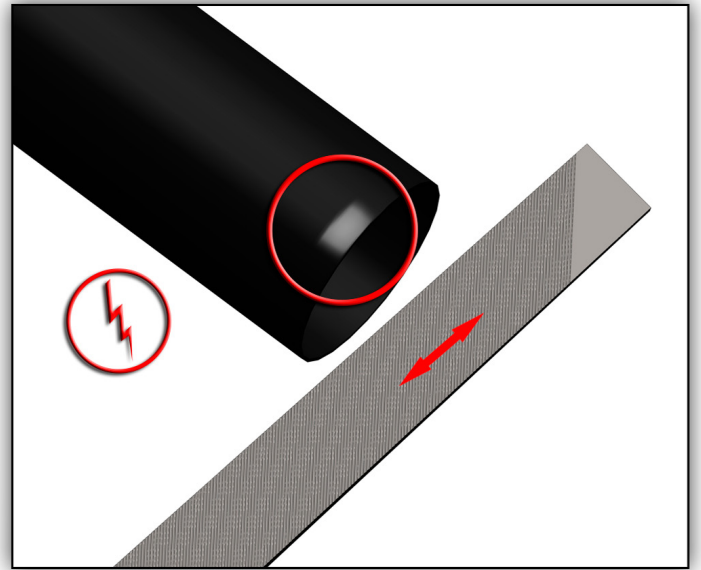
27



28

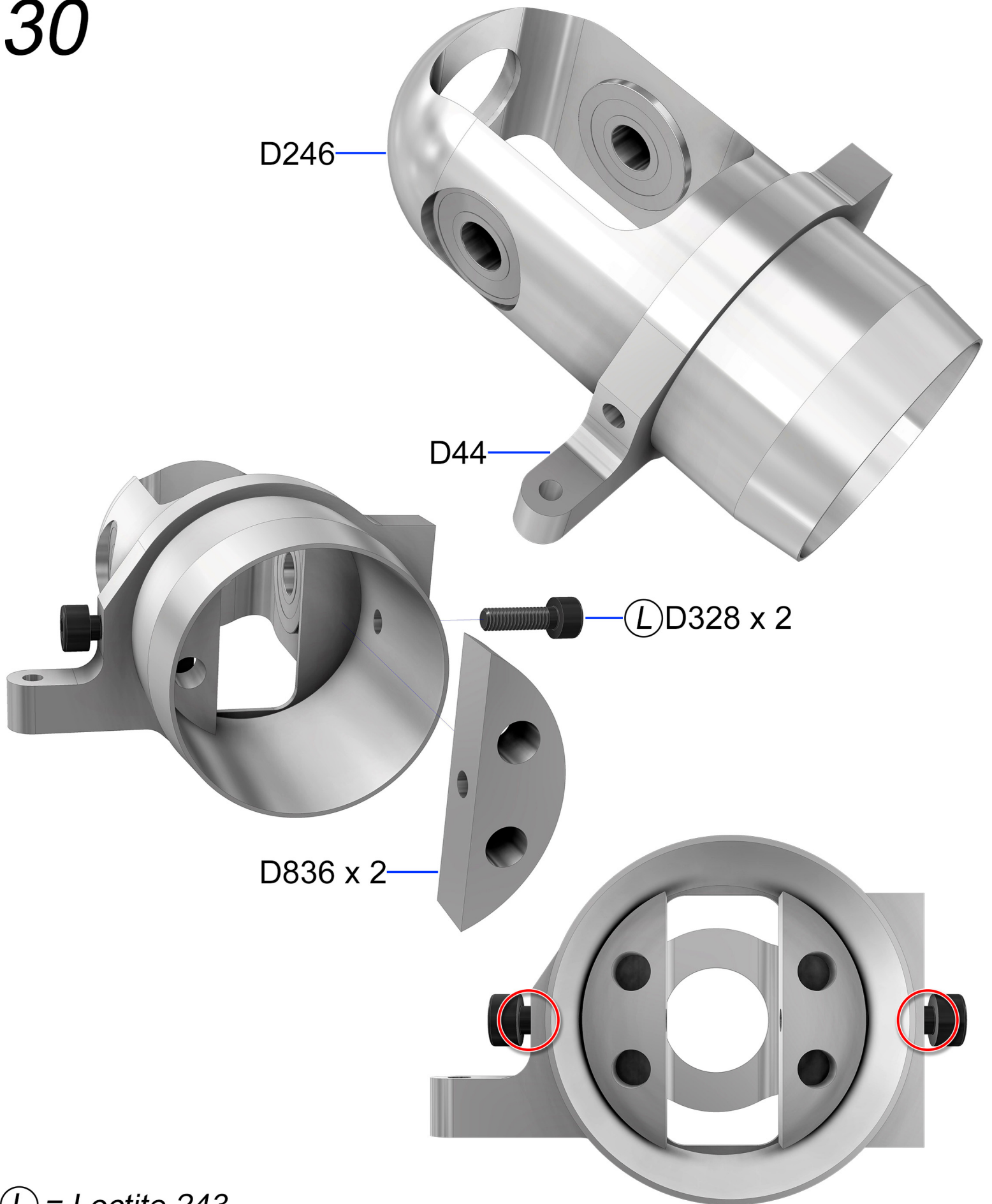


29



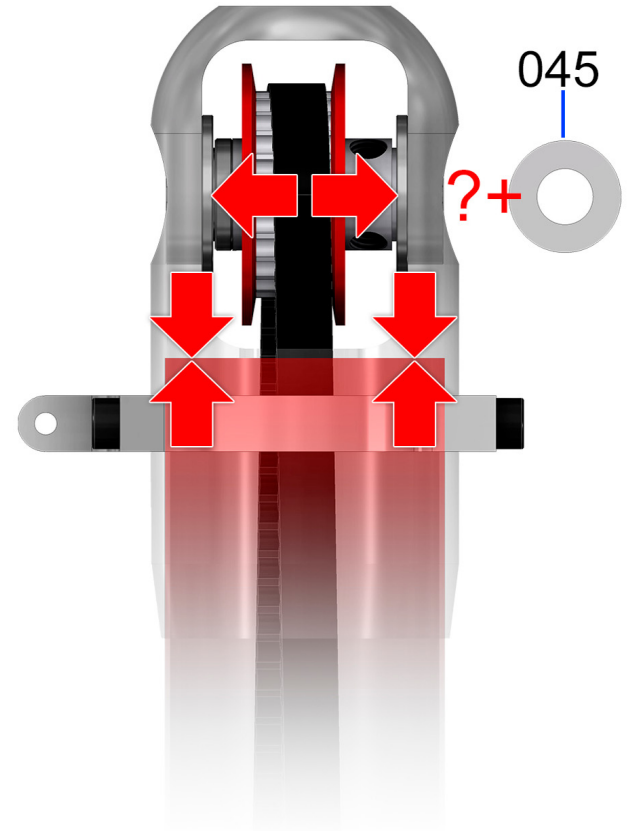
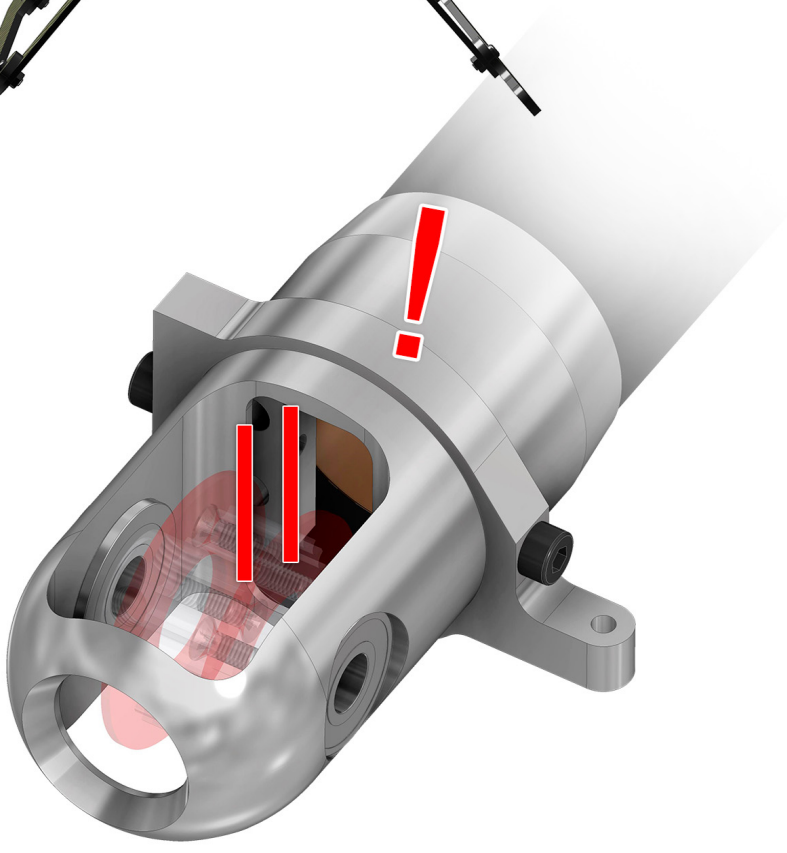
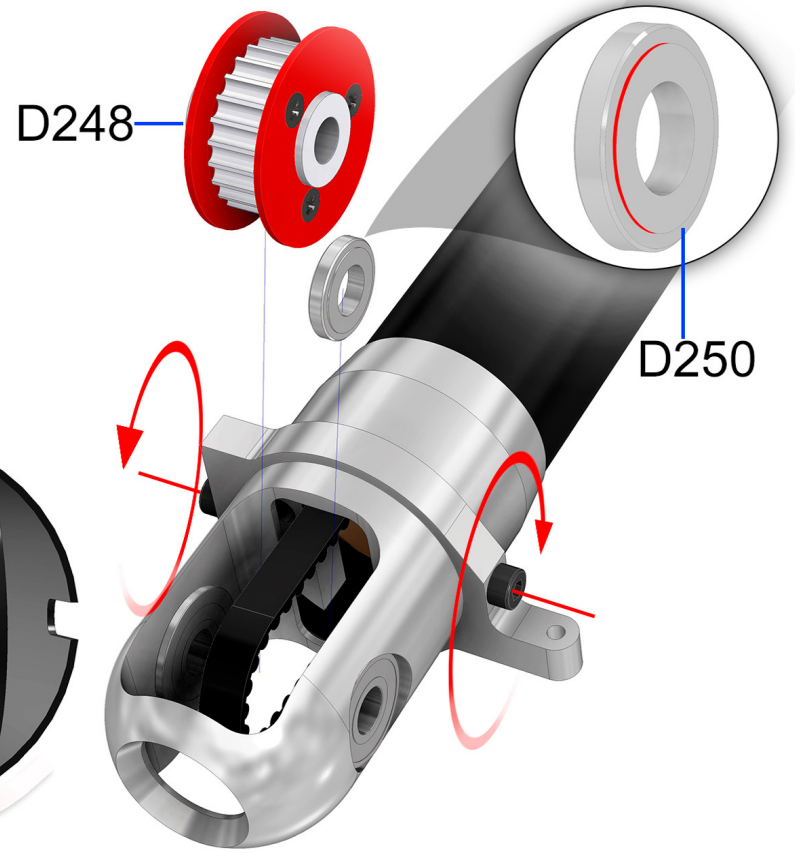
(L) = Loctite 243

30



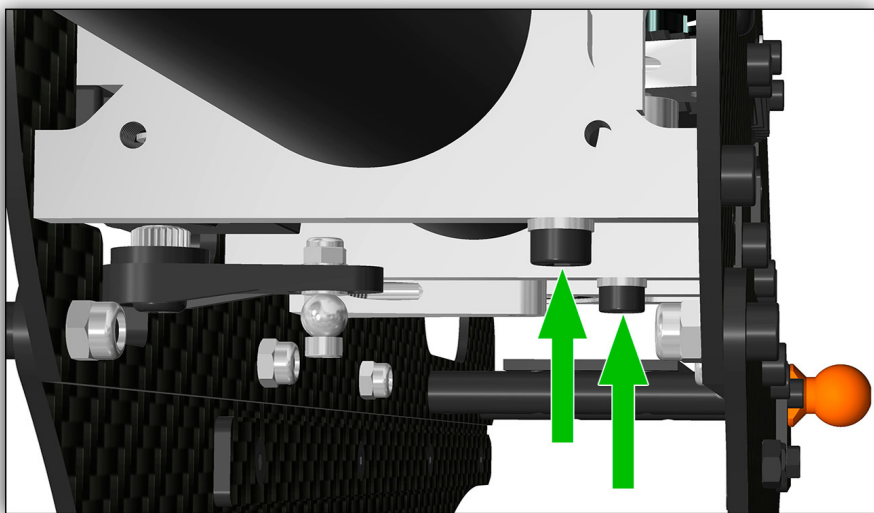
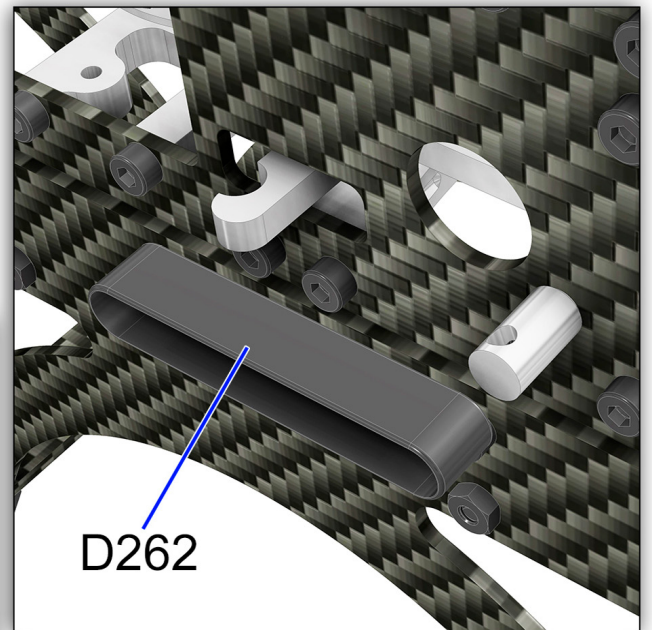
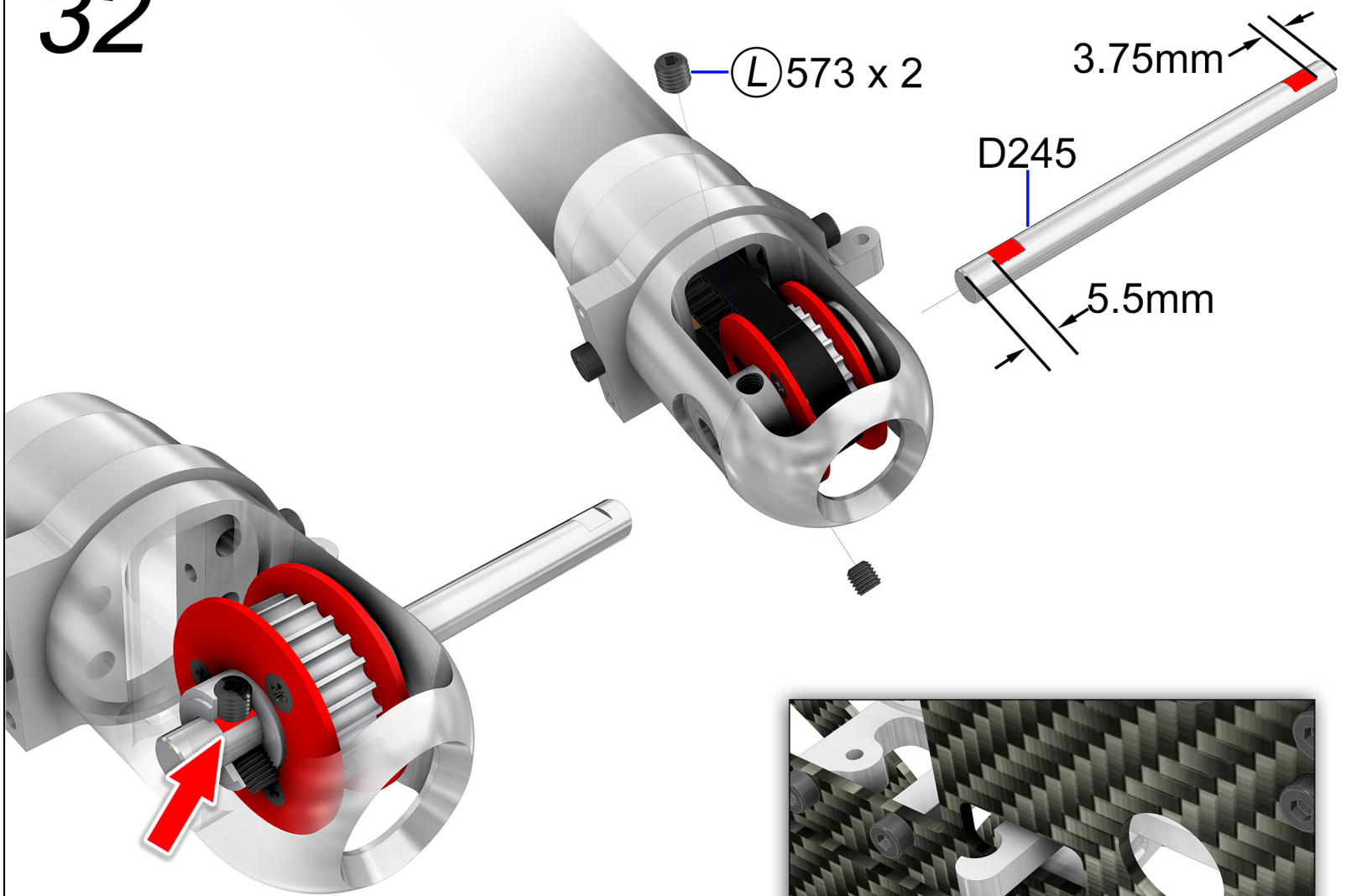
(L) = Loctite 243

31



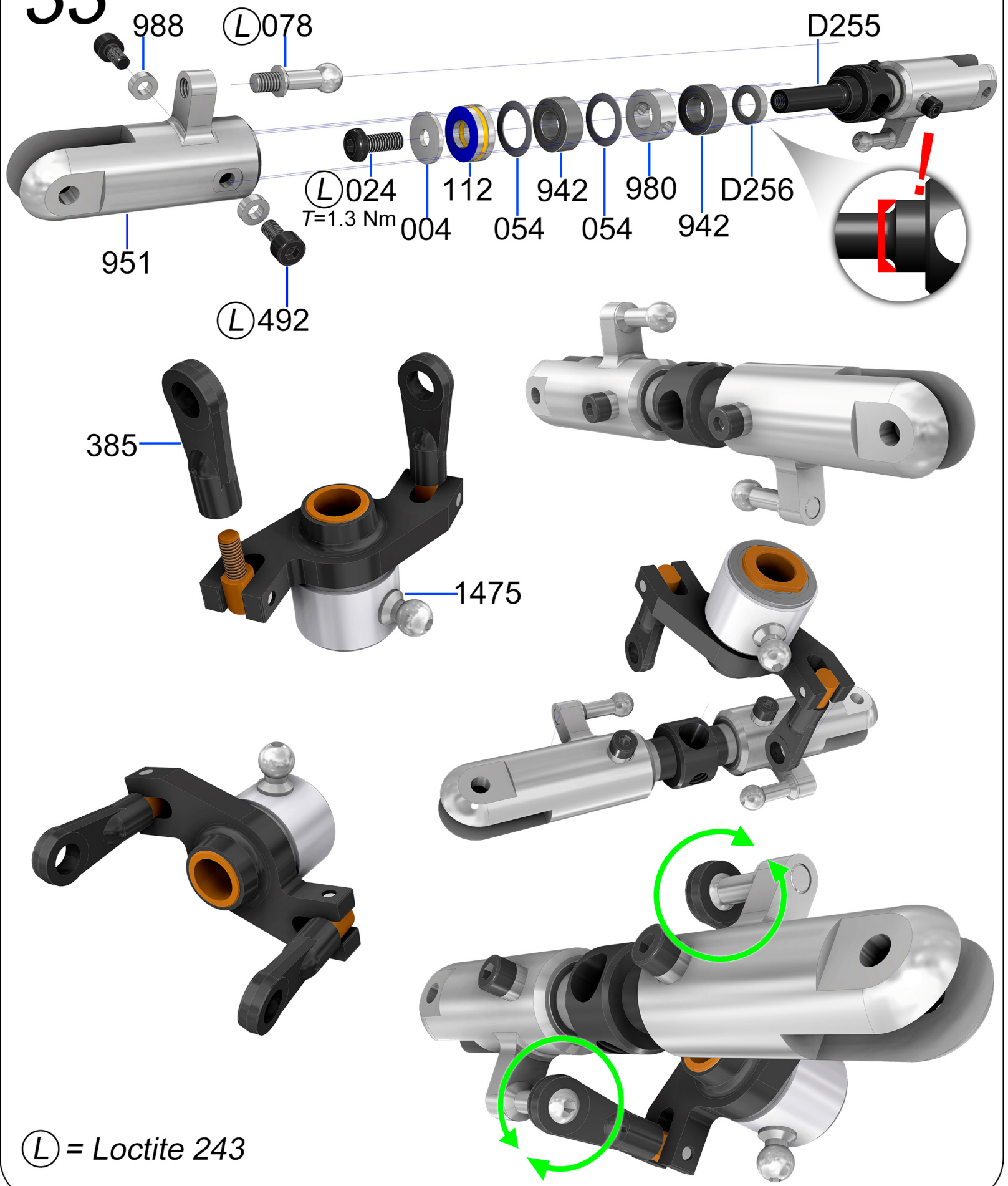
(L) = Loctite 243

32



(L) = Loctite 243

33



(L) = Loctite 243

34

(L) D197 x 2

D640

(L) 035

(L) D288a

D288

D49

(L) D116

051

(L) D329

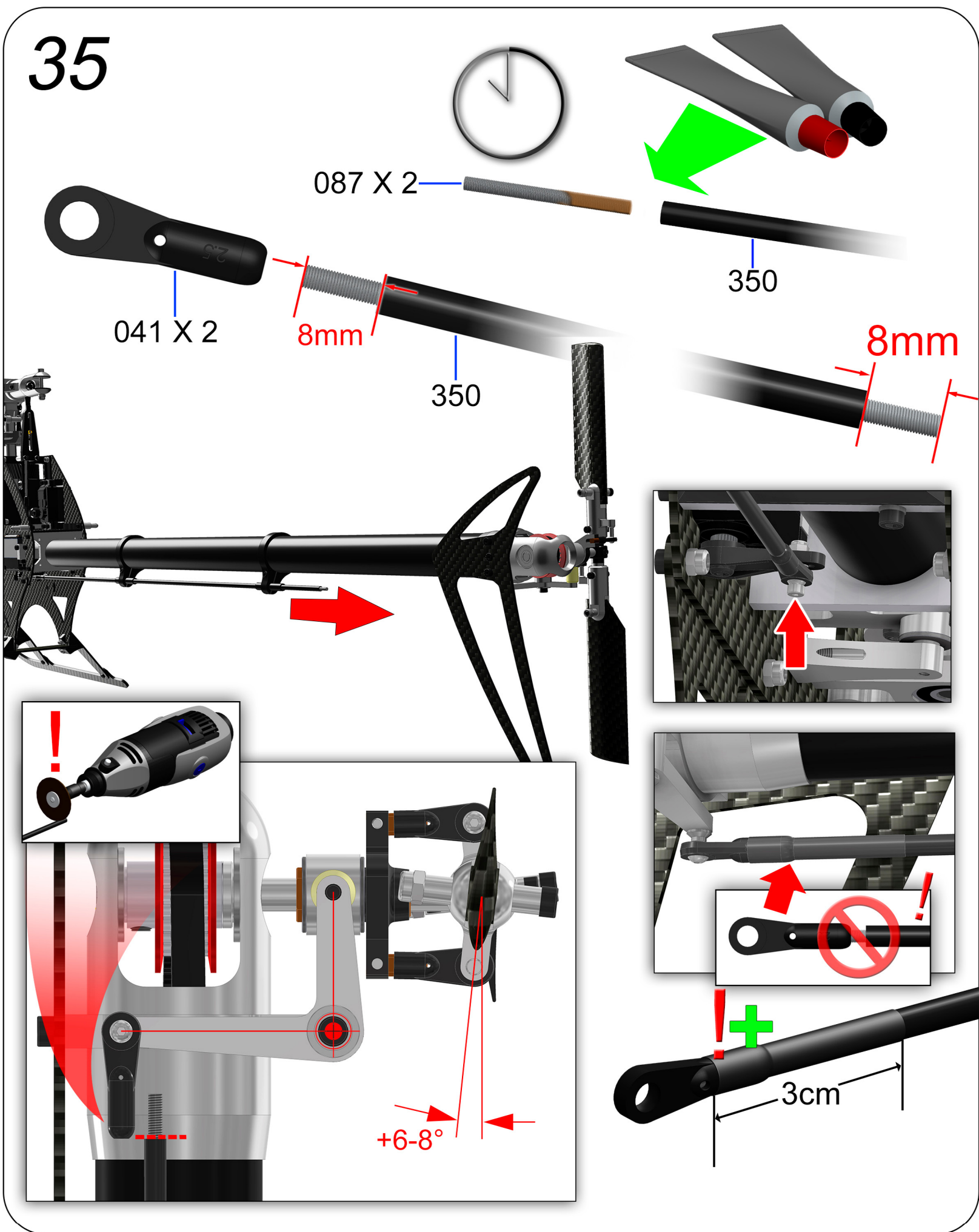
D336 x 2

952 x 4

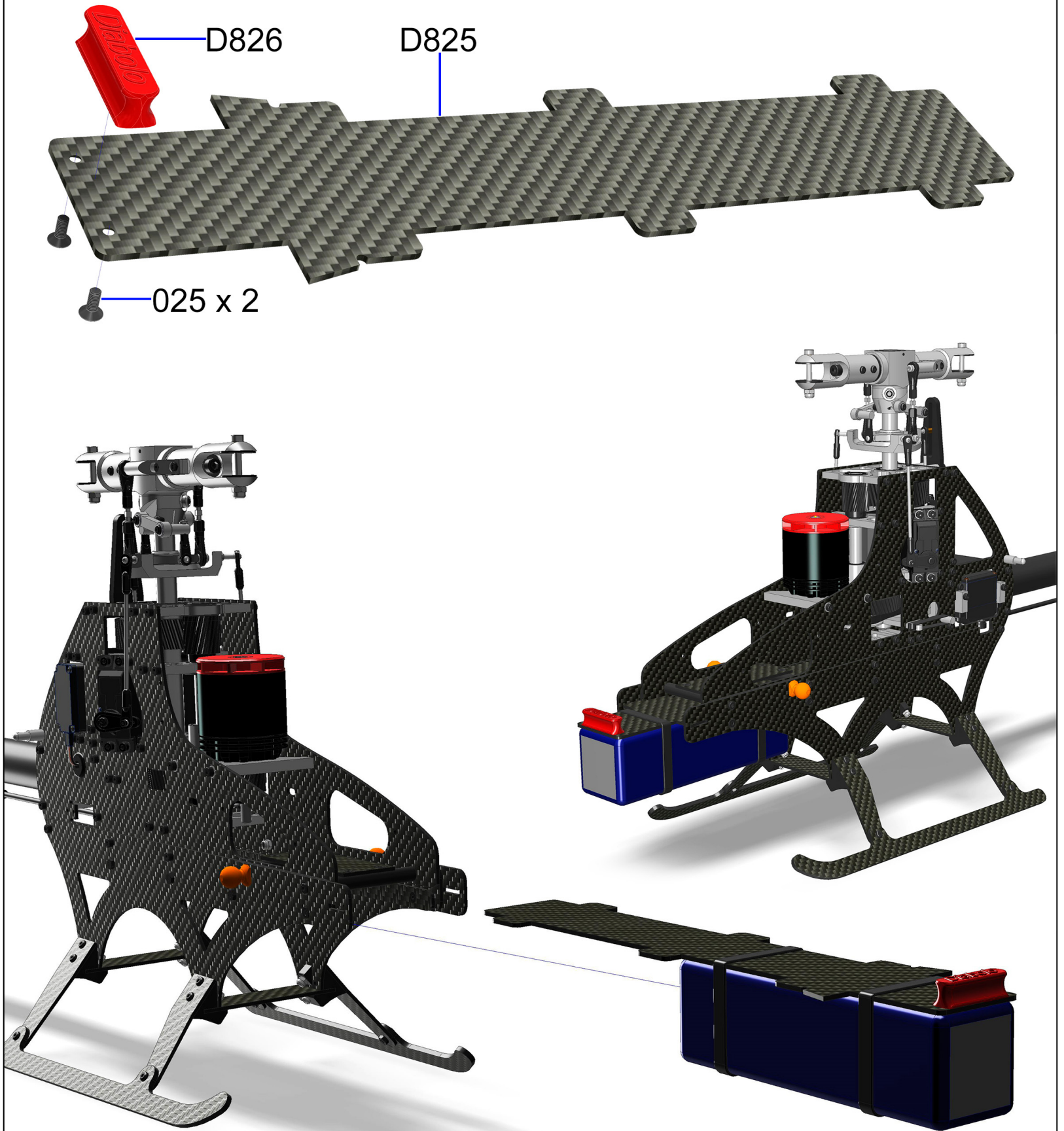
008 x 2

(L) = Loctite 243

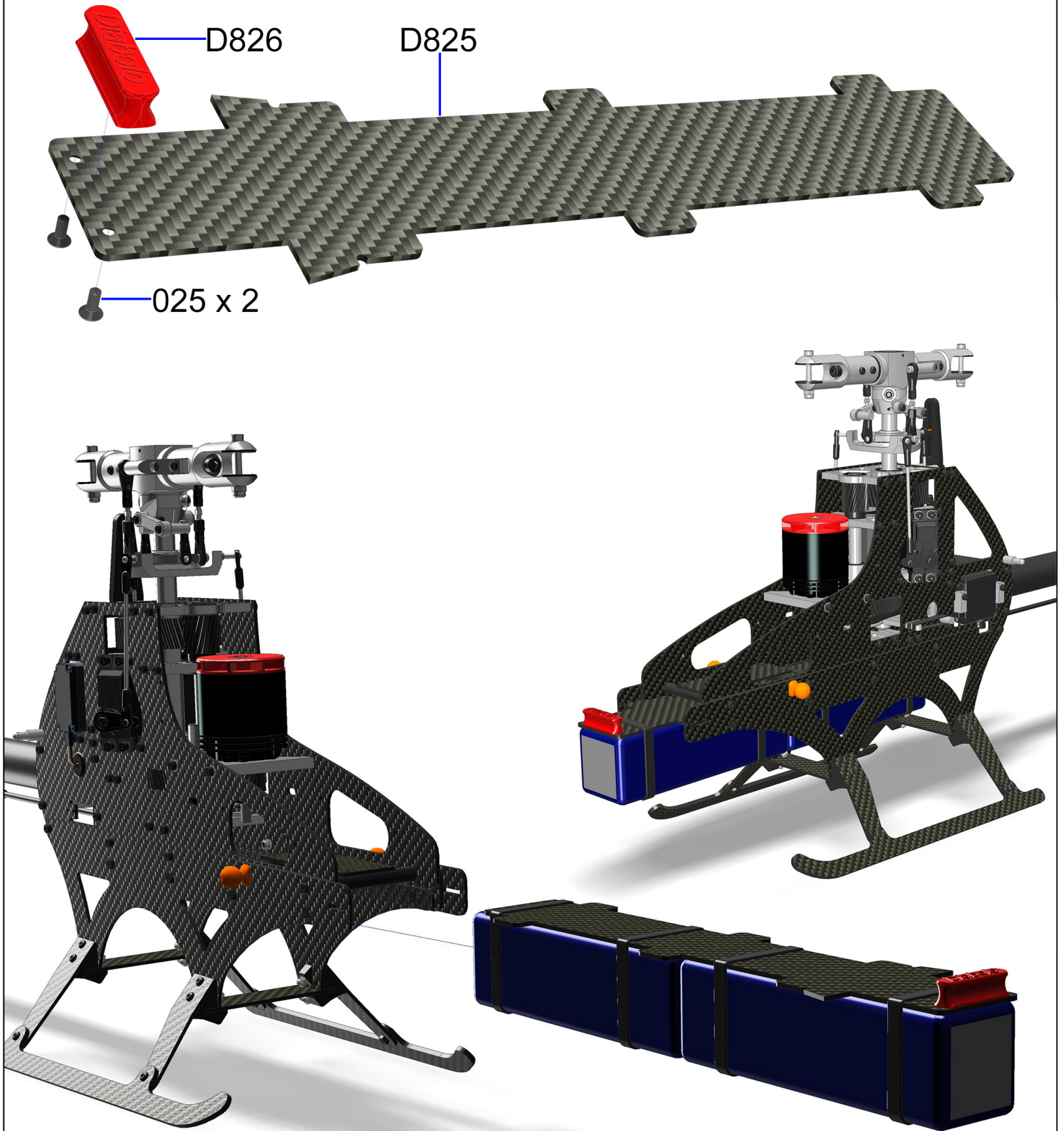
35



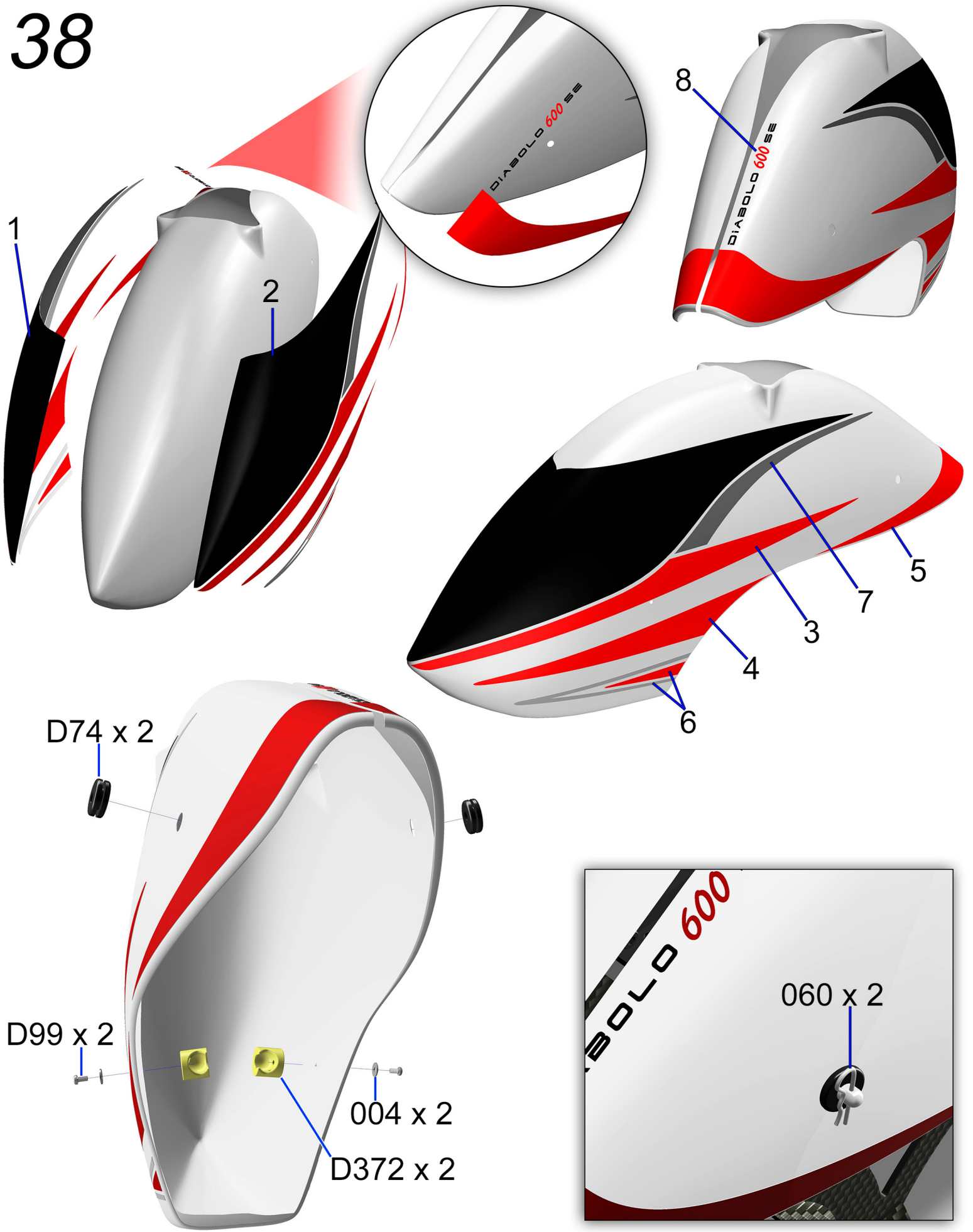
36



37



38



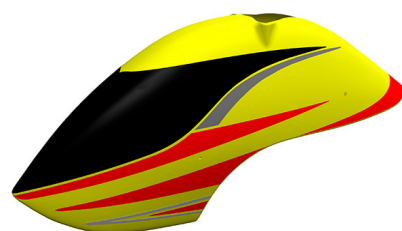
39



01



07



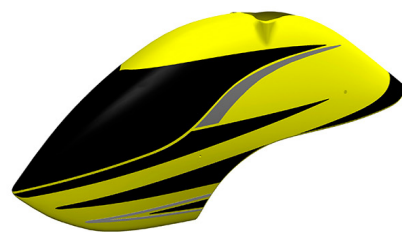
13



02



08



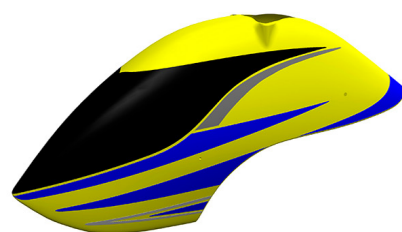
14



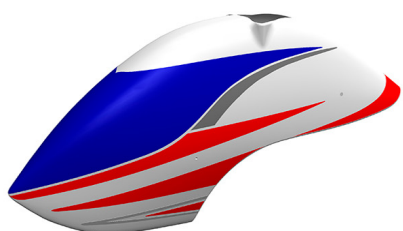
03



09



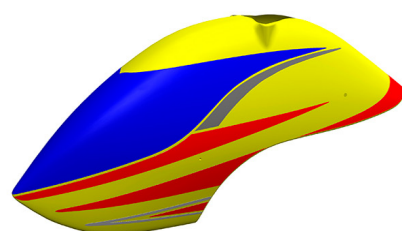
15



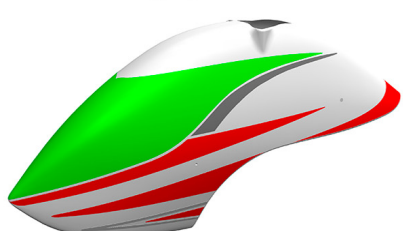
04



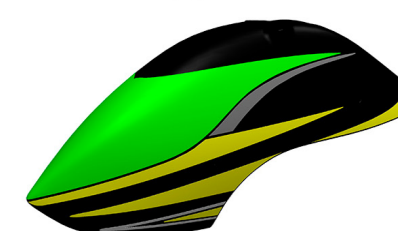
10



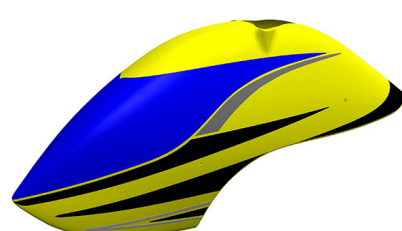
16



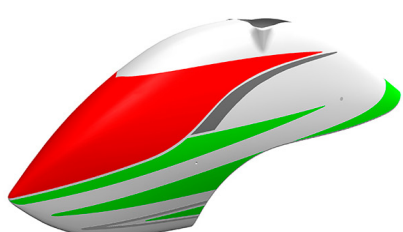
05



11



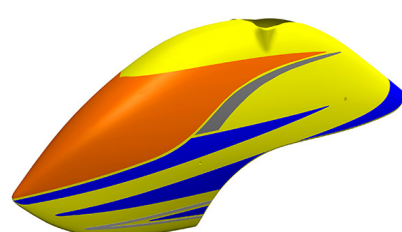
17



06



12



18