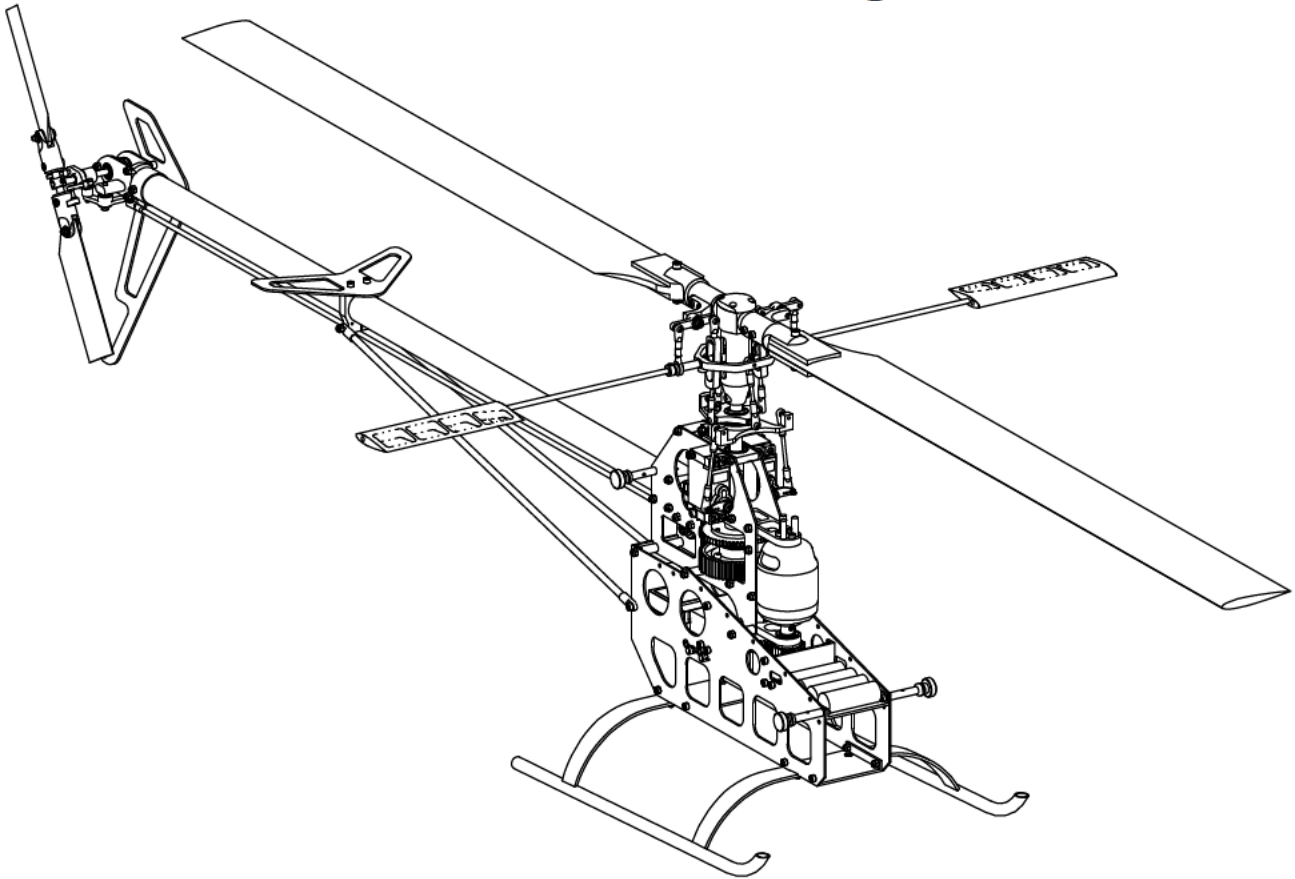


# **JOKER CX**

Best.-Nr. 2000  
**Bauanleitung**



***minicopter***

Dipl.Ing. Gerd Guzicki  
Rheinstahling 47  
34246 Vellmar  
Tel.: 0561/9882800 Fax: 0561/9882801  
[www.minicopter.de](http://www.minicopter.de)

Version 10  
Stand: 16.09.03

## *minicopter*

Dipl.Ing. Gerd Guzicki  
Rheinstahling 47  
34246 Vellmar  
Tel.: 0561/9882800  
Fax.: 0561/9882801  
e-mail: [info@minicopter.de](mailto:info@minicopter.de)  
[www.minicopter.de](http://www.minicopter.de)

Wir beglückwünschen Sie zum Erwerb Ihres *Joker*-Helicopters.

Mit diesem Modell haben Sie ein langlebiges Produkt erworben, dass nach höchsten Qualitätsstandards gefertigt wird, so dass Ihnen Betrieb und Wartung auch nach langer Zeit viel Freude bereiten.

Die Bauanleitung wurde von uns mit einem höchstmöglichen Anteil an graphischen Details ausgestattet, um Ihnen den Bau so angenehm wie möglich zu gestalten. Nehmen Sie sich vor Baubeginn die Zeit, diese Anleitung vollständig durchzusehen, um sich mit dem Aufbauprinzip vorab vertraut zu machen.

Neben dem im Baukasten beiliegenden Schlüsseln benötigen Sie folgendes Werkzeug und Zubehör für die Montage:

### **Werkzeug:**

Steckschlüssel mit Schraubendrehergriff für Muttern 5,5 und 7 mm und dünnem Aussendurchmesser der Nuss.

Maulschlüssel 4,5/5,5 mm

    schlüssel mit Schraubendrehergriff 2/2,5/3 mm

    schlüssel mit Quergriff 4 mm (2 Stück für Blattlagerwelle)

Spitzzange gekröpft

Kreuzschlitzschraubendreher Größe 0

Schraubendreher mit Schlitz

Mittelfeste Schraubensicherung (z.B. Loctite 243)

### **Spezialwerkzeug:**

Kugelgelenk-Zange z.B. Robbe S 1360

Einstellwinkellehre z.B. Robbe S1366

Einstellhilfe für Steuerflügel z.B. Robbe S1368

### **Schmierstoffe:**

Drucklager: Baumaschinenfett (erhältlich im Baumarkt oder Werkzeughandel)

Freilauf: synthetisches Motoröl

Die Getriebezahnräder sind wartungsfrei und brauchen nicht geschmiert zu werden.

### **Empfohlenes Elektronikzubehör:**

Empfänger: PCM-System mit 10bit Schrittauflösung und Doppelsuperteknik

Akku: 4 Zellen Sanyo KR 1400AE

Taumelscheibenservos: Futaba S9202 oder S9204/S9206

Kreisel: Futaba GY 401 mit Servo S9253

Entstörfilter zwischen Empfänger und Regler

Sollten Sie wider Erwarten Probleme beim Bau haben, können Sie sich jederzeit an uns wenden. Wir beraten Sie gerne.

Und nun: Viel Freude beim Bau Ihres *Joker* !

## **Sicherheitshinweis:**

Ein ferngesteuerter Modellhubschrauber ist **kein Spielzeug**. Ein unsachgemäßer Umgang mit diesem Fluggerät kann Unfälle mit schweren Verletzungen nach sich ziehen.

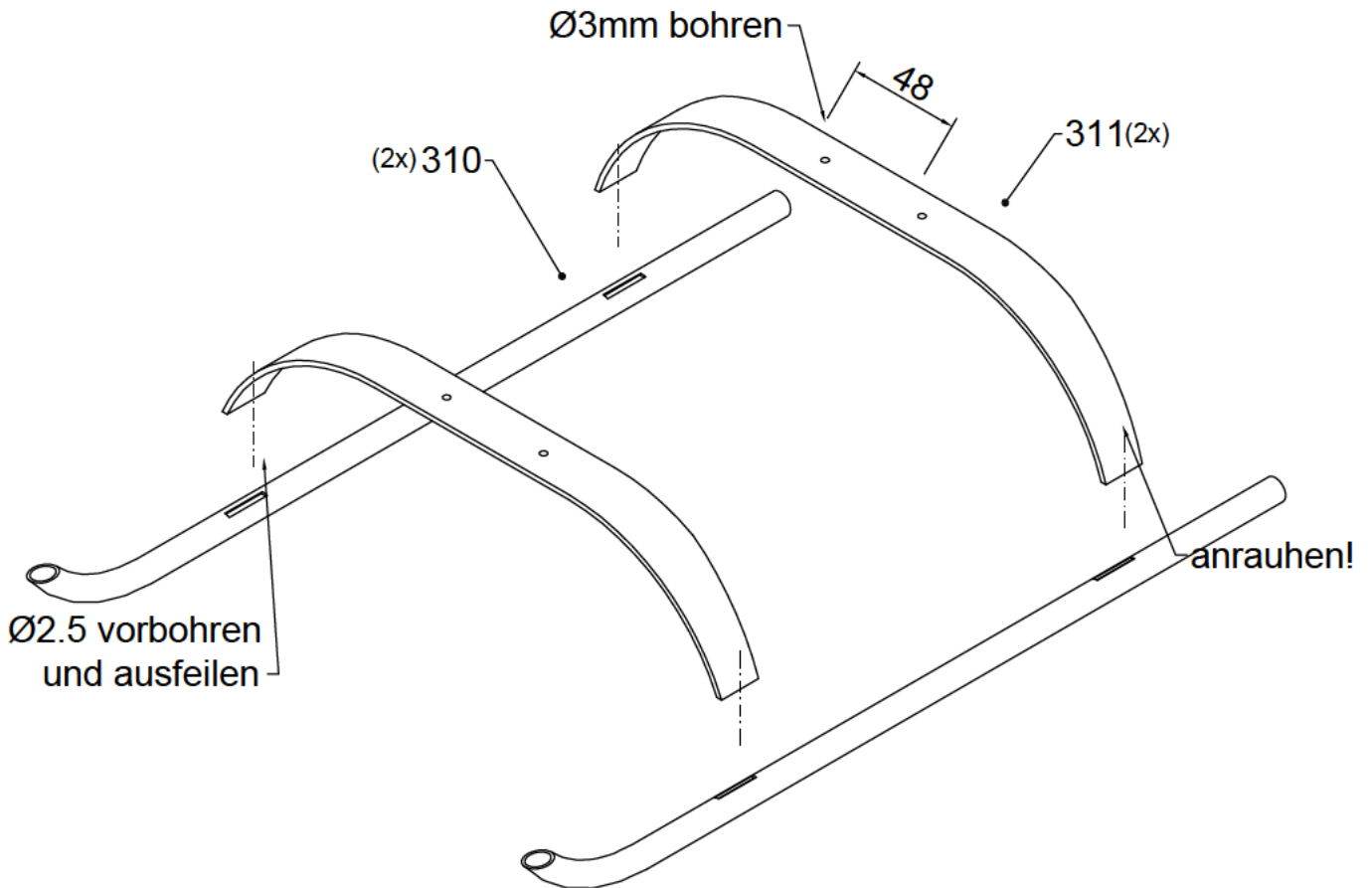
Beherzigen Sie daher bitte die nachfolgenden Ratschläge:

- Bei Motorprüfläufen auf der Werkbank müssen der komplette Hauptrotor mit allen Gestängen sowie die Heckrotorblätter aus Sicherheitsgründen entfernt werden (hohe Verletzungsgefahr!). Achten Sie darauf, dass sich im Heckrotor nichts verwickeln kann und dass er nichts berühren kann.
- Bei einem elektrisch angetriebenen Helicopter können Sie die Gefahr eines plötzlichen Anlaufens des Motors nicht abschätzen. Nach Anschluss des Akkus begeben Sie sich bitte sofort aus den Gefahrenbereichen von Haupt- und Heckrotor.
- Schalten Sie einen Regler beim Hochlaufen niemals kurz aus und wieder an.
- Halten Sie beim Schweben einen Sicherheitsabstand von mindestens 5 m zum Modell ein.
- Fliegen Sie niemals Personen oder andere Lebewesen an und halten Sie zu diesen einen Sicherheitsabstand von mindestens 20 m.
- Fliegen Sie Ihren Akku niemals im Rundflug ganz leer, wenn Sie die Autorotation noch nicht sicher beherrschen. Lassen Sie sich eine Sicherheitsreserve zum Landen von mindestens 30 sec, besser aber eine Reserve von einer Minute, so daß Sie den Hubschrauber dann noch schweben lassen können.
- Lassen Sie sich in der Anfangsphase von einem Helfer die Flugzeit in bestimmten Intervallen ansagen (30sec/1 min) oder programmieren Sie die Uhr in Ihrem Sender entsprechend. Tasten Sie sich langsam an die maximale Flugzeit heran, die stark von der Rotordrehzahl und vom persönlichen Flugstil abhängt.
- Üben Sie die Autorotation mit eingeschaltetem Motor so früh wie möglich, am besten nach dem sicheren Beherrschen des Rundfluges in allen Varianten.
- Ist ein Absturz unvermeidlich, so versuchen Sie zumindest immer noch vor der Bodenberührung den Antrieb auszuschalten.

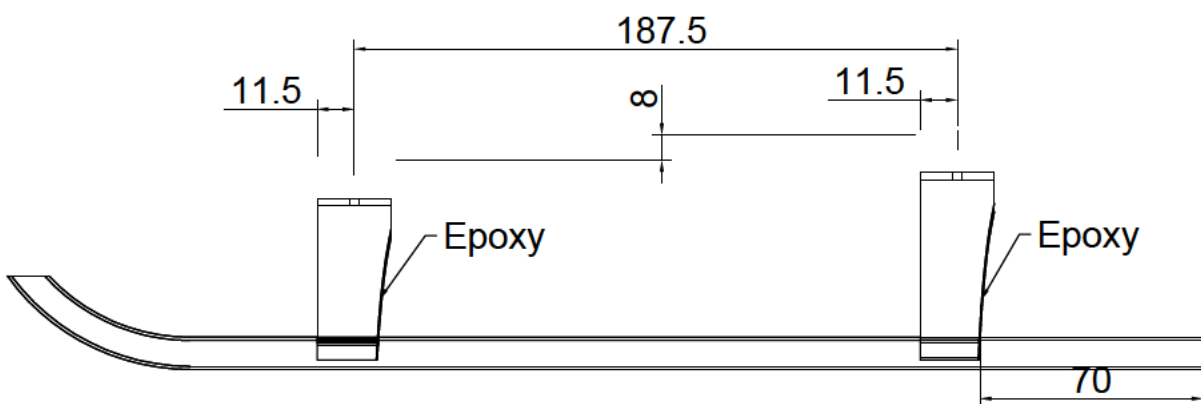
Haftungsausschluß:

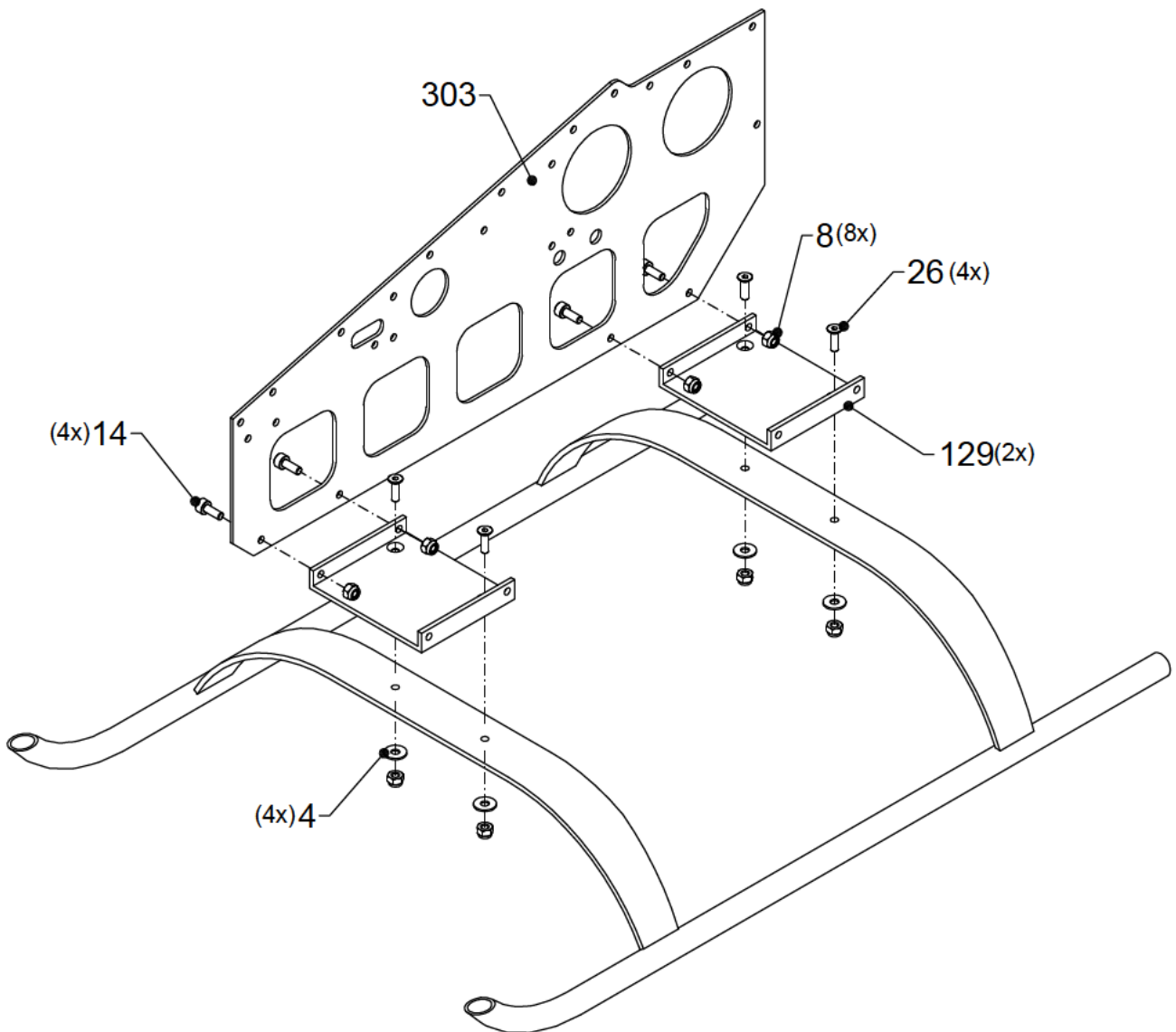
Da ein ordnungsgemäßer Bau und Betrieb von uns nicht überwacht werden kann, wird jegliche Gewährleistung ausgeschlossen.

Vellmar, im November 2001

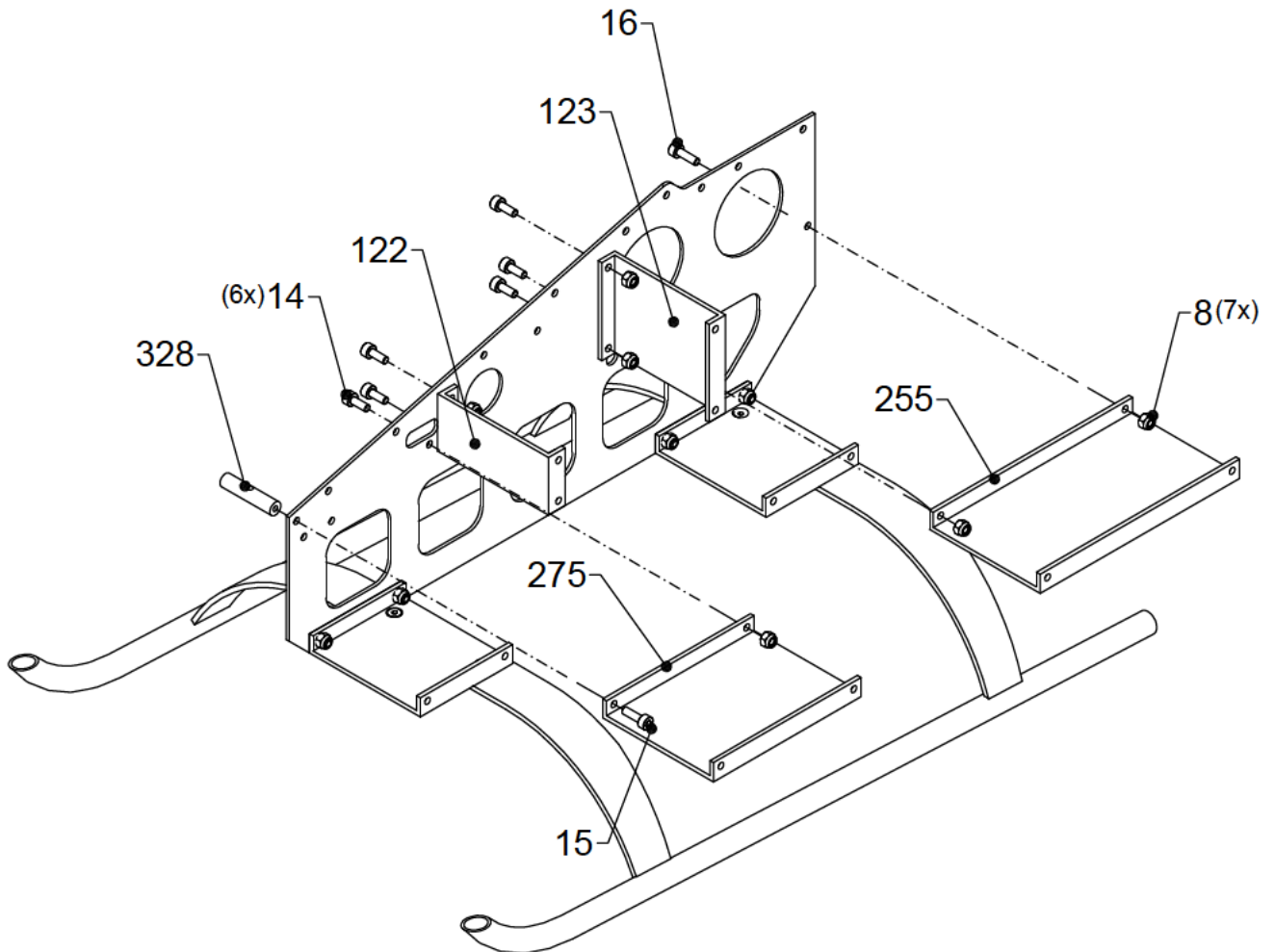


Tip: Nach kompletten Verkleben Chassis  
als Bohrschablone verwenden!

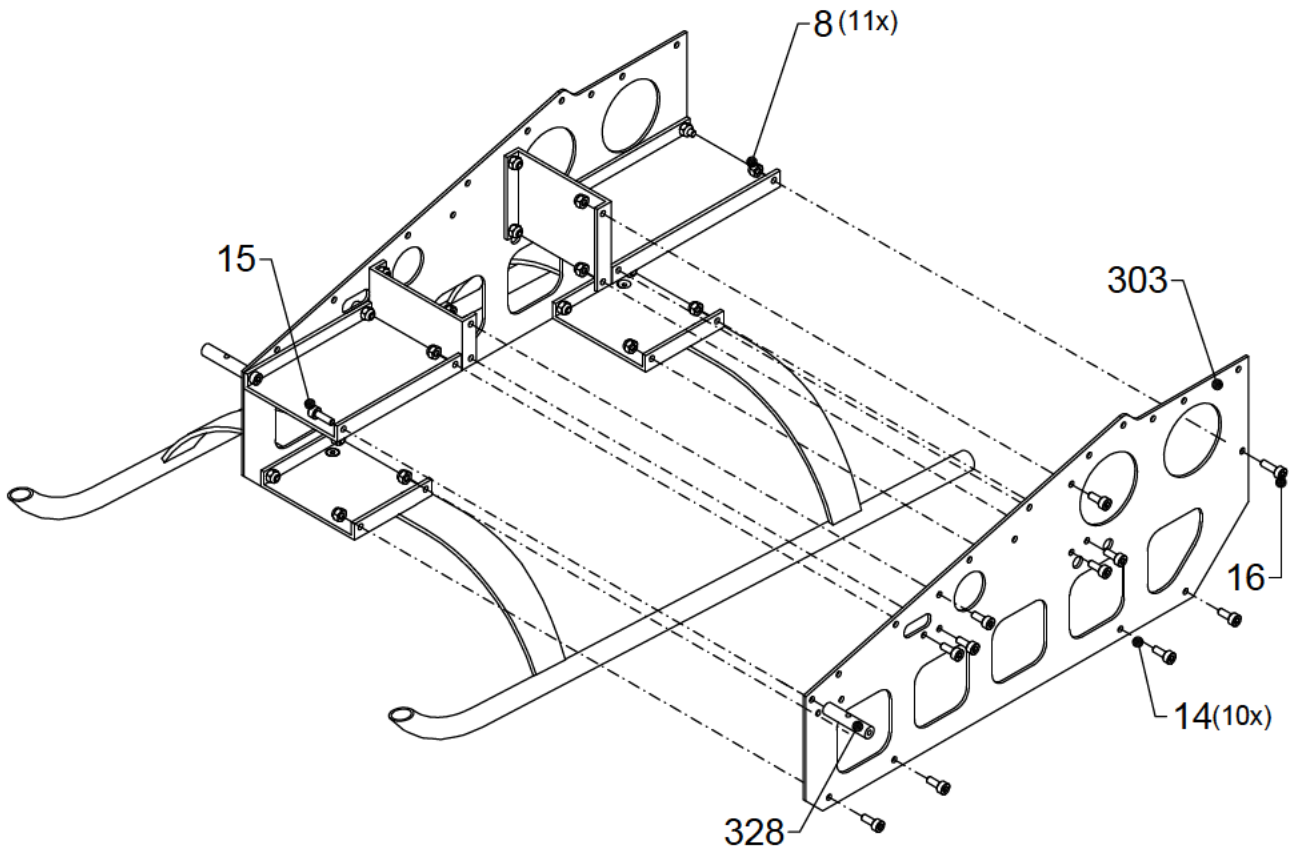




- 4 = U-Scheibe M3 gross
- 8 = Stopmutter M3
- 14 = schraube M3 x 8
- 26 = senkschraube M3 x 10

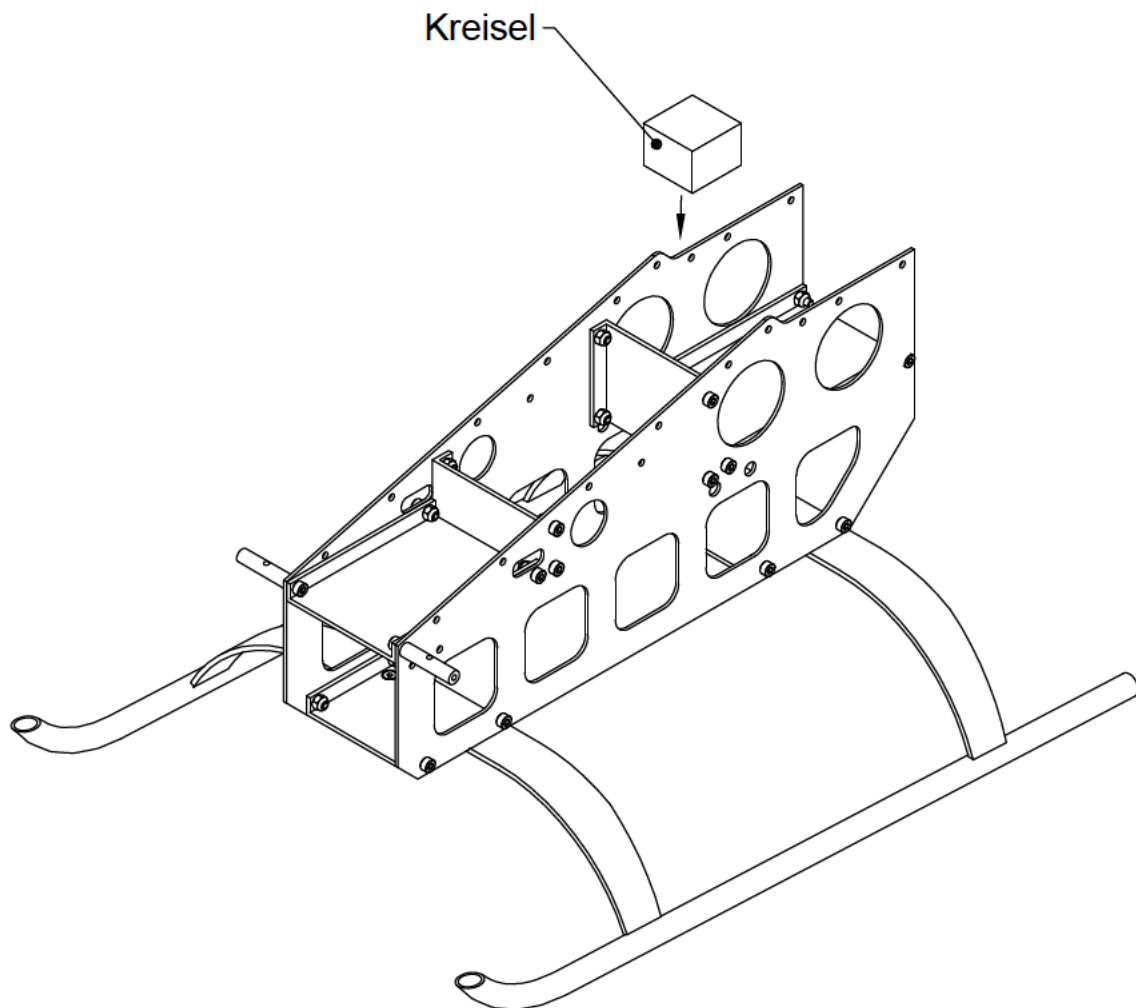


- 8 = Stopmutter M3  
 14 = schraube M3 x 8  
 15 = schraube M3 x 10  
 16 = schraube M3 x 12



- 8 = Stopmutter M3  
 14 = schraube M3 x 8  
 15 = schraube M3 x 10  
 16 = schraube M3 x 12

4a



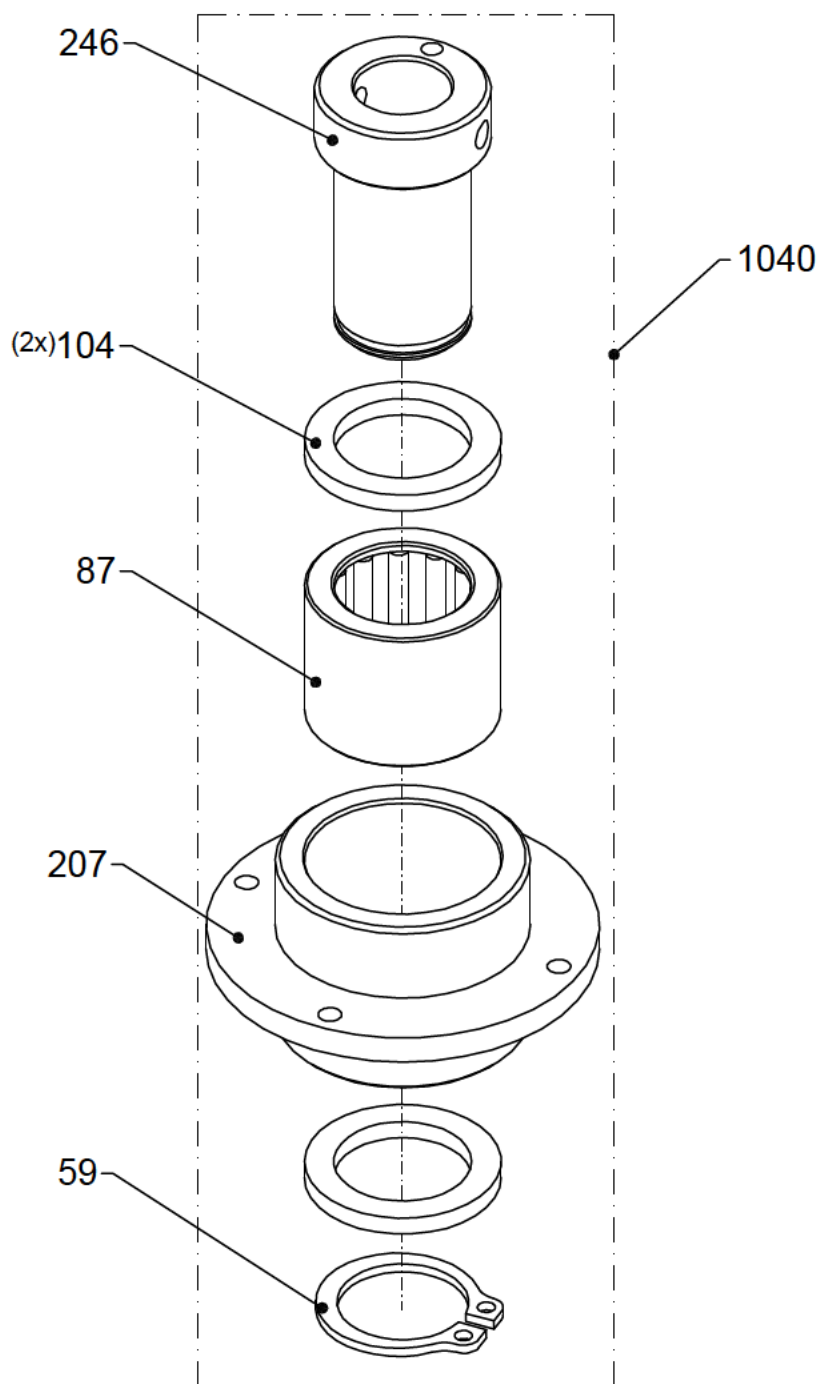
Tip: Kreisel so montieren, dass Schalter und Regler gut erreichbar sind.

**minicopter**<sup>®</sup>

Bauanleitung

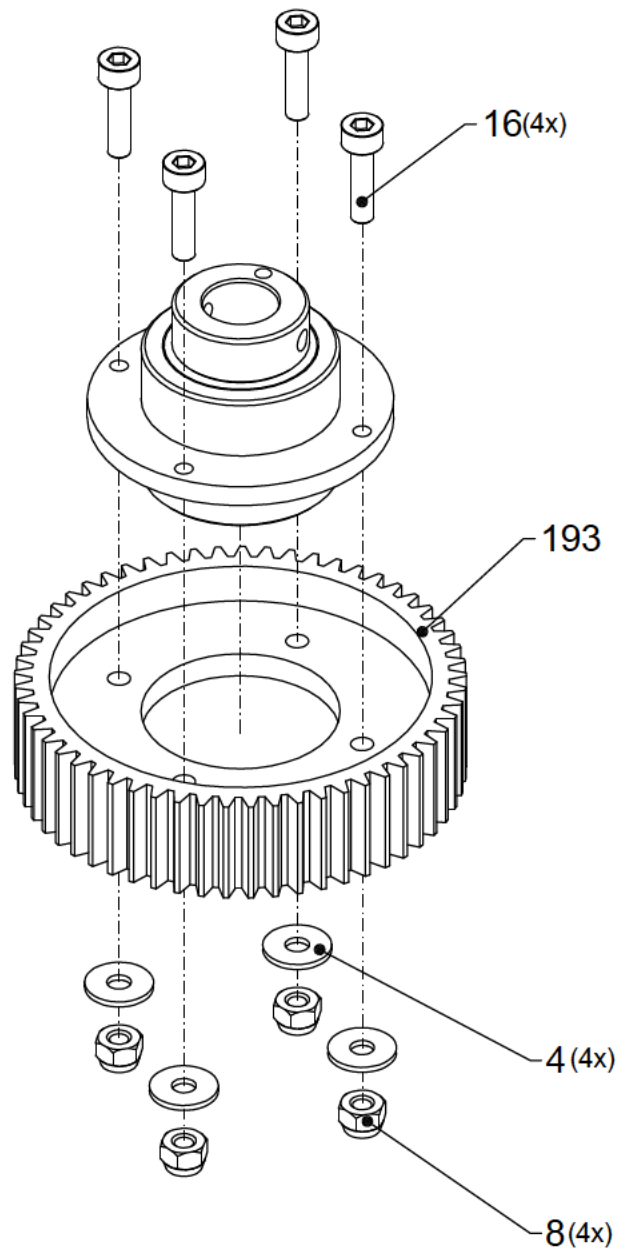
**JOKER CX**



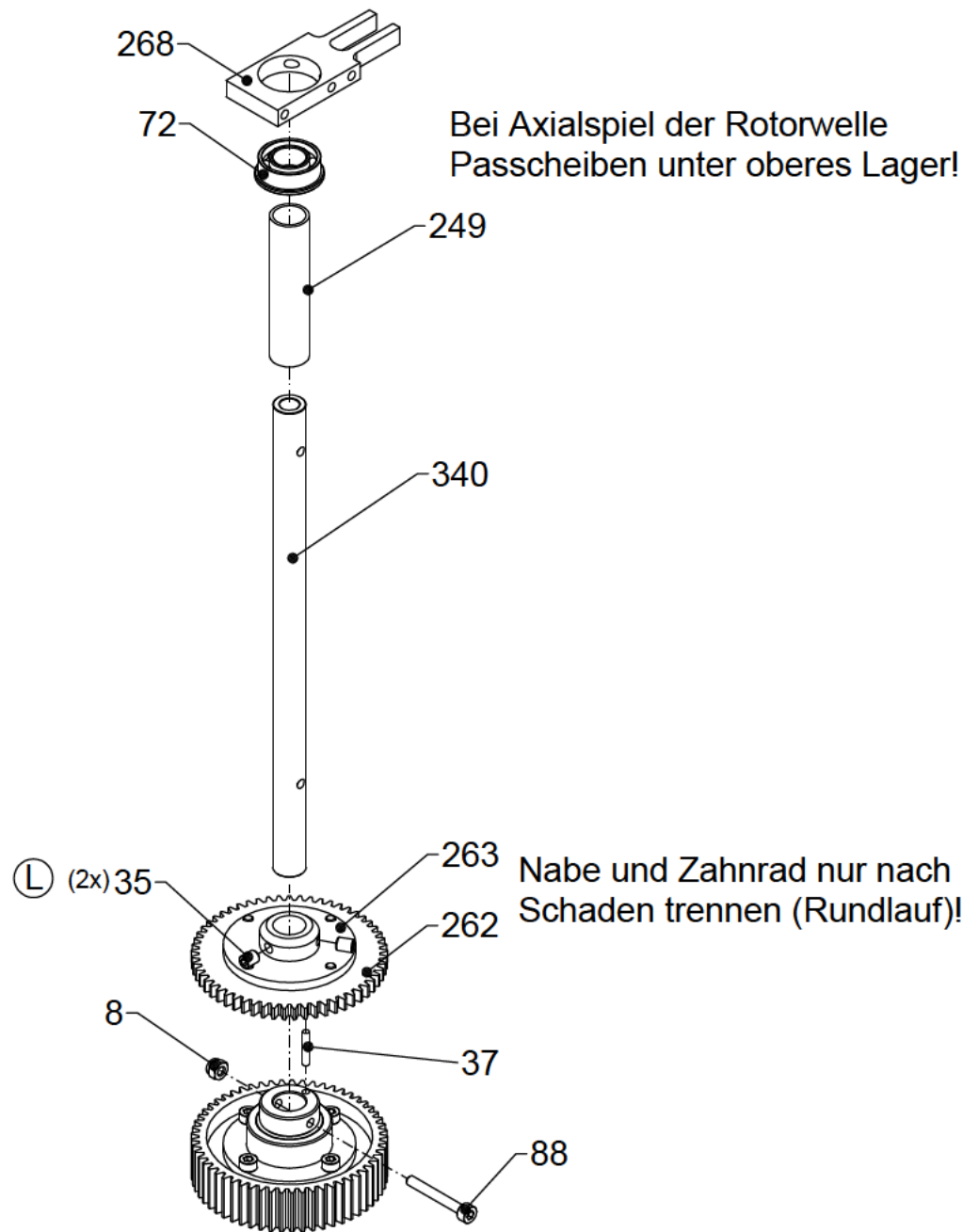


Für Drehrichtungsumkehr Hülse 246  
von anderer Seite einsetzen!

Freilauf nur mit synthetischem Motoröl schmieren, niemals mit Fett!

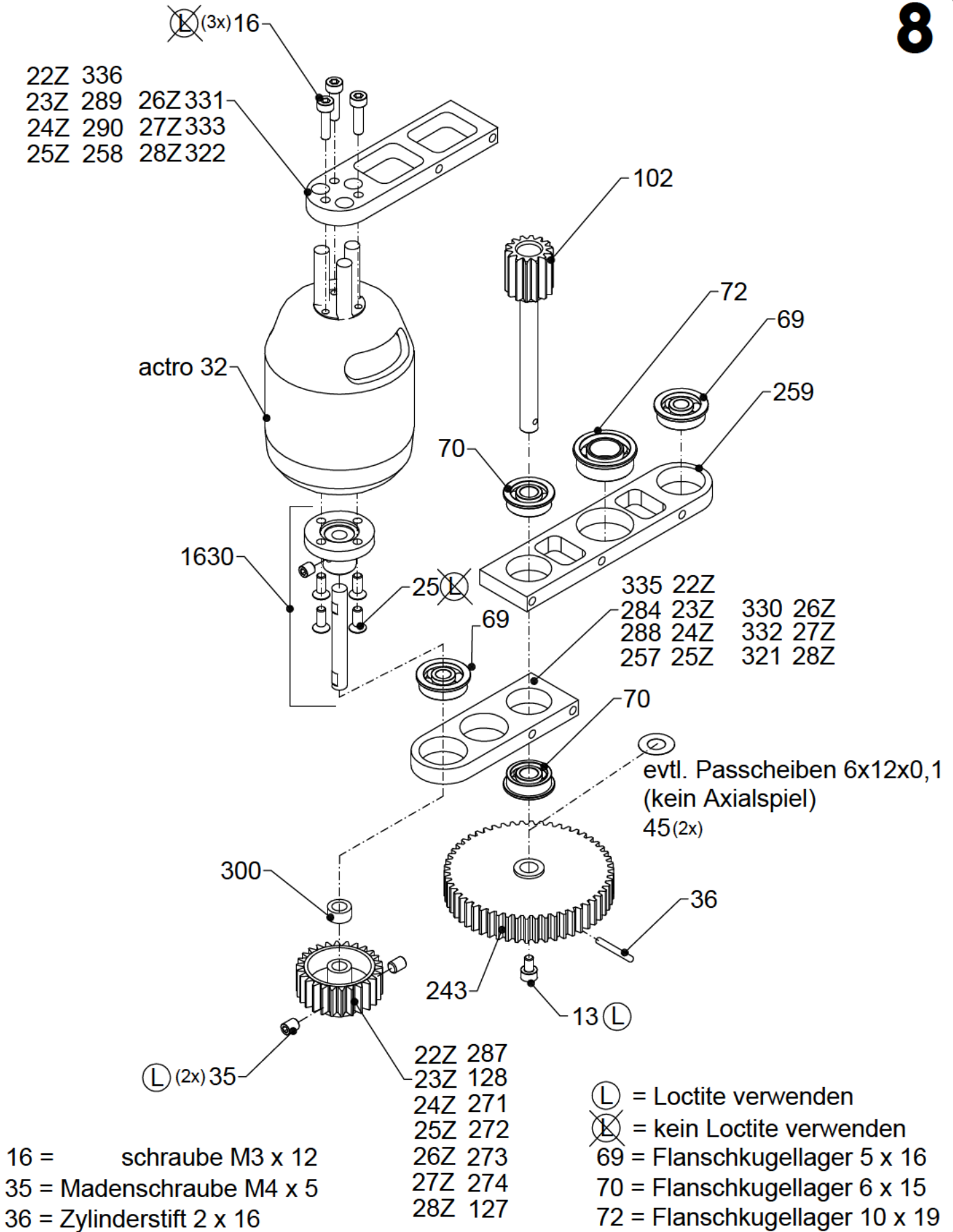


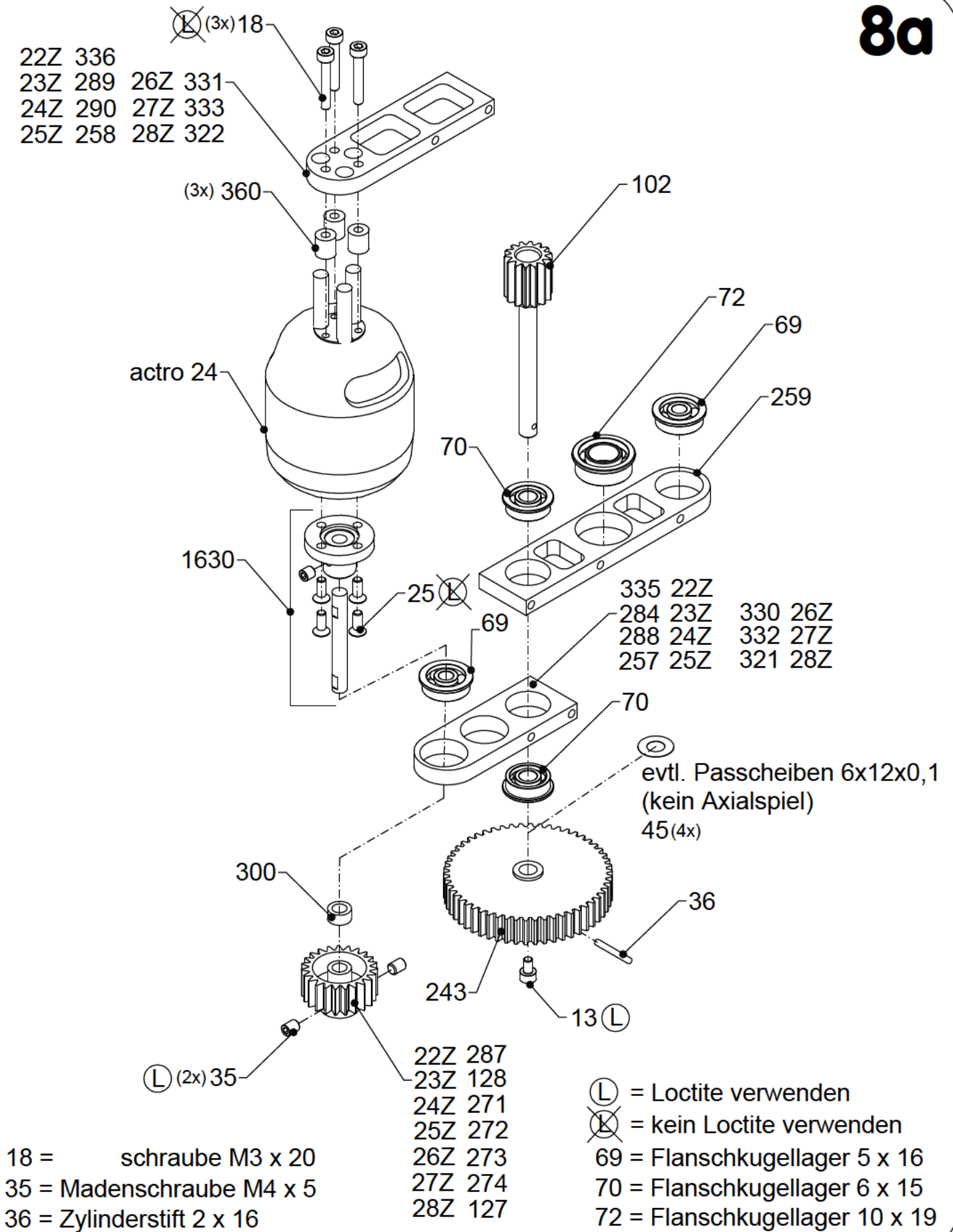
4 = U-Scheibe M3 groß  
8 = Stopmutter M3  
16 = schraube M3 x 12



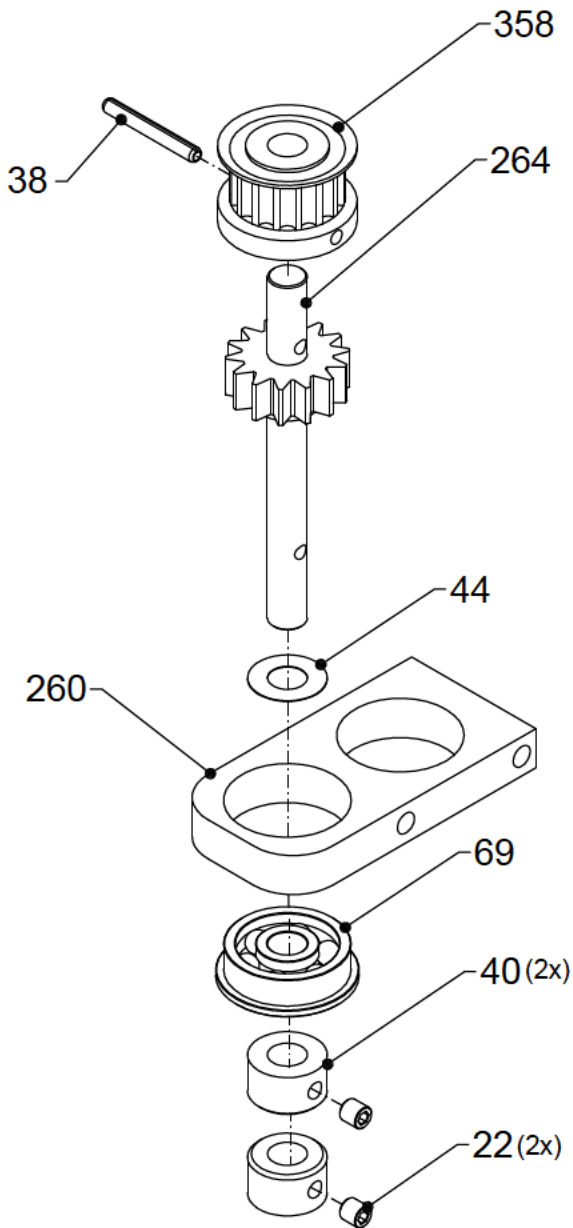
- 8 = Stopmutter M3
- 35 = Madenschraube M4 x 5
- 37 = Zylinderstift 2 x 8 gehärtet
- 72 = Flanschkugellager 10 x 19
- 88 = schraube M3 x 23 Spezial

Ⓛ = Loctite verwenden

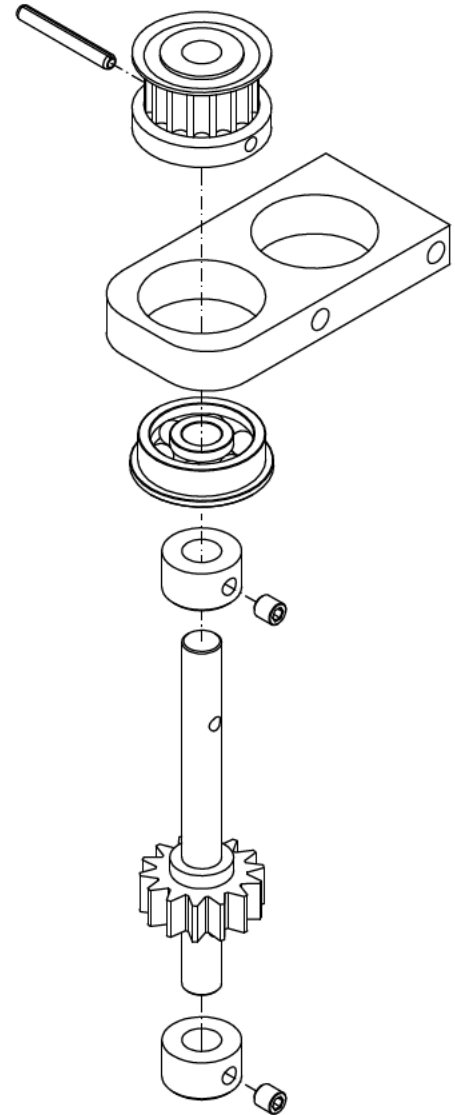




**A** Heckrotor dreht in Autorotation mit (empfohlen)



**B** Heckrotor bleibt in Autorotation stehen

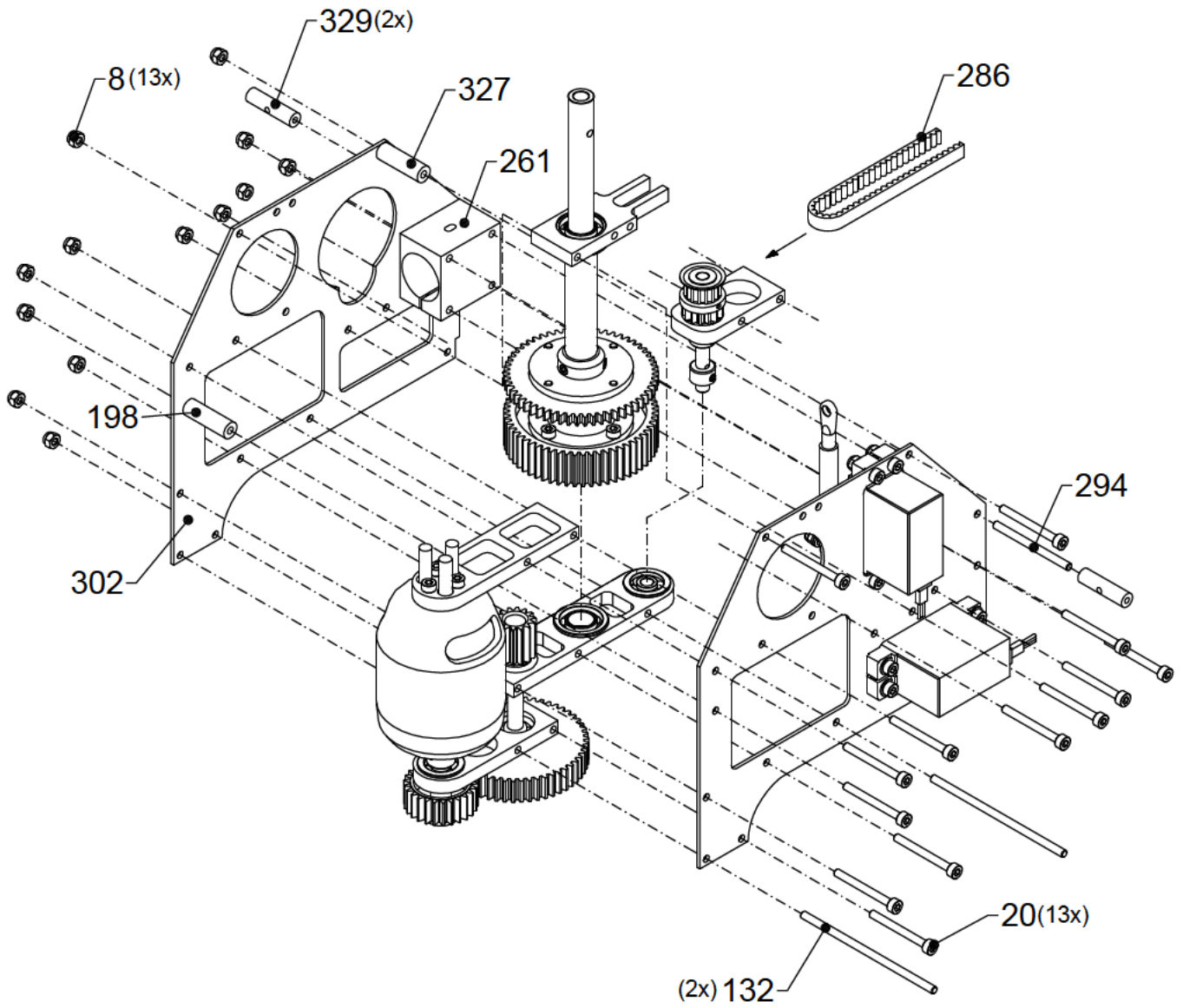


- 22 = Madenschraube M3 x 3
- 38 = Spannstift 2 x 16
- 40 = Stellring 5
- 69 = Flanschlagellager 5 x 16

- 44 = Passscheibe 5 x 10 x 0.1

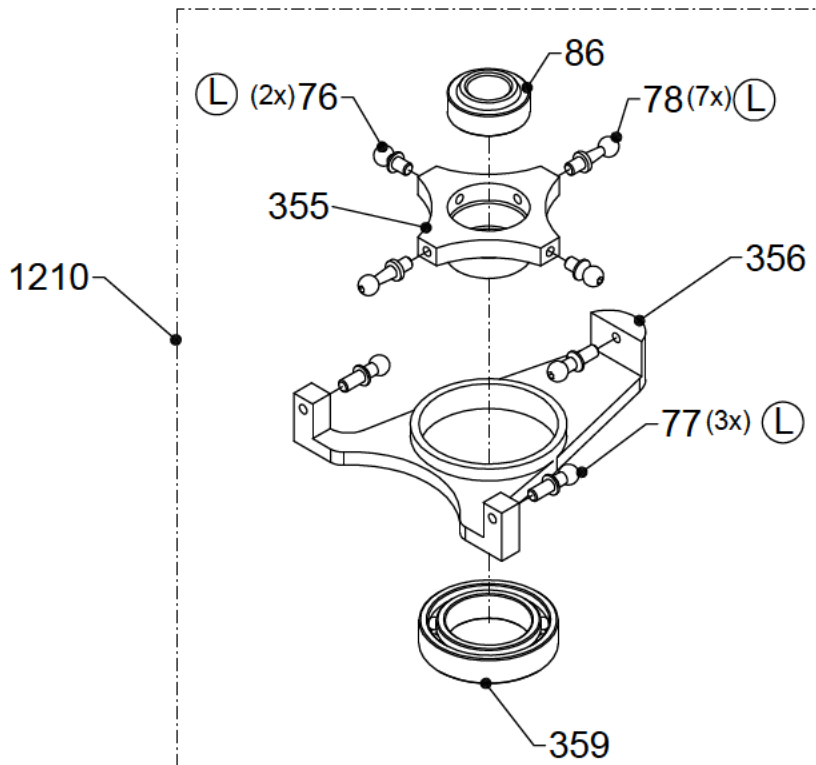




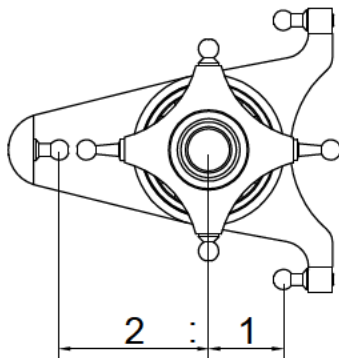


8 = Stopmutter M3  
 20 = schraube M3 x 30

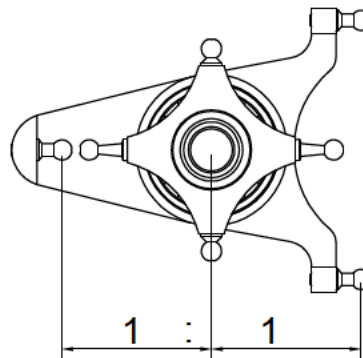




120°-Modus  
(Vorgabe)

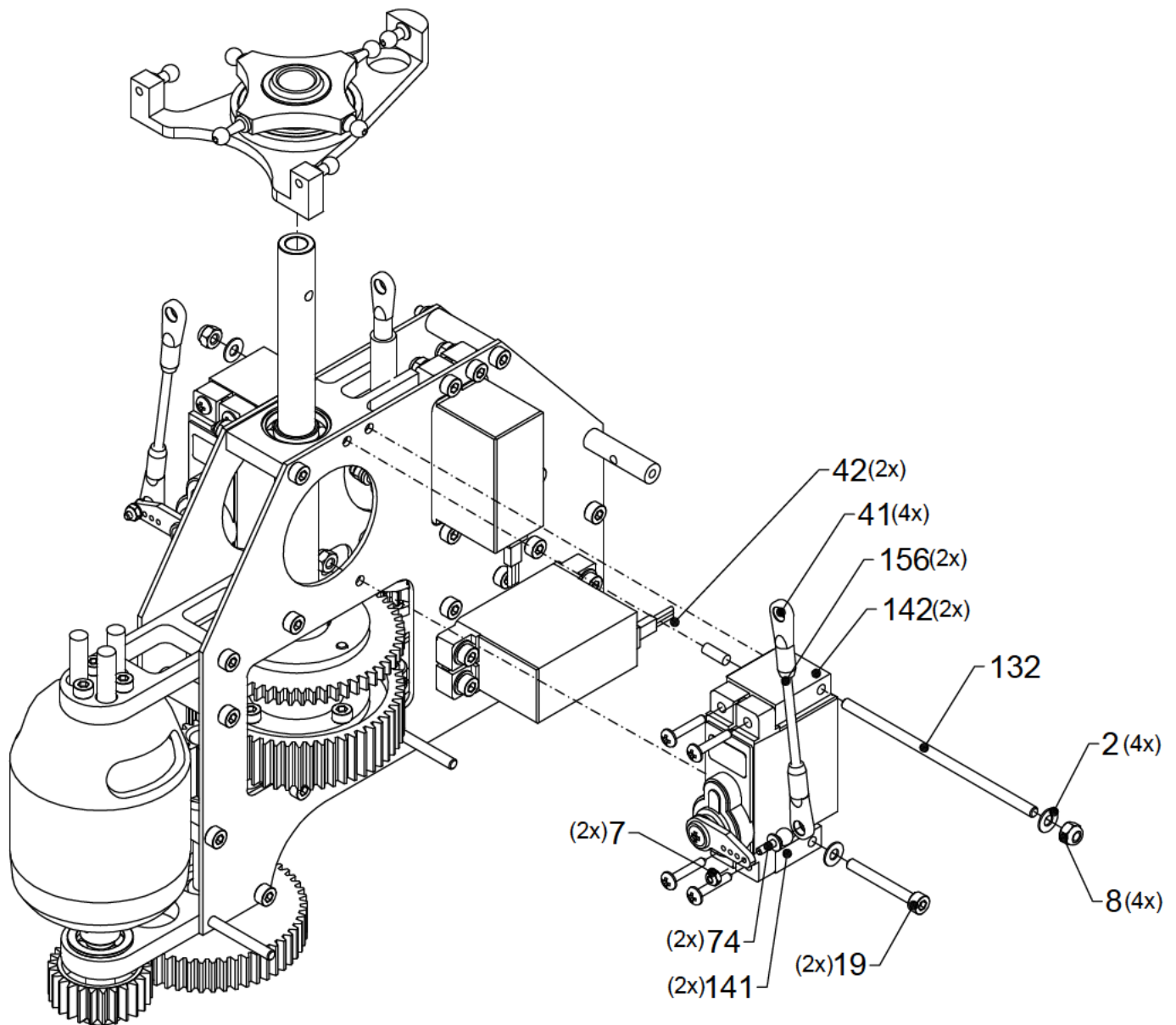


140°-Modus

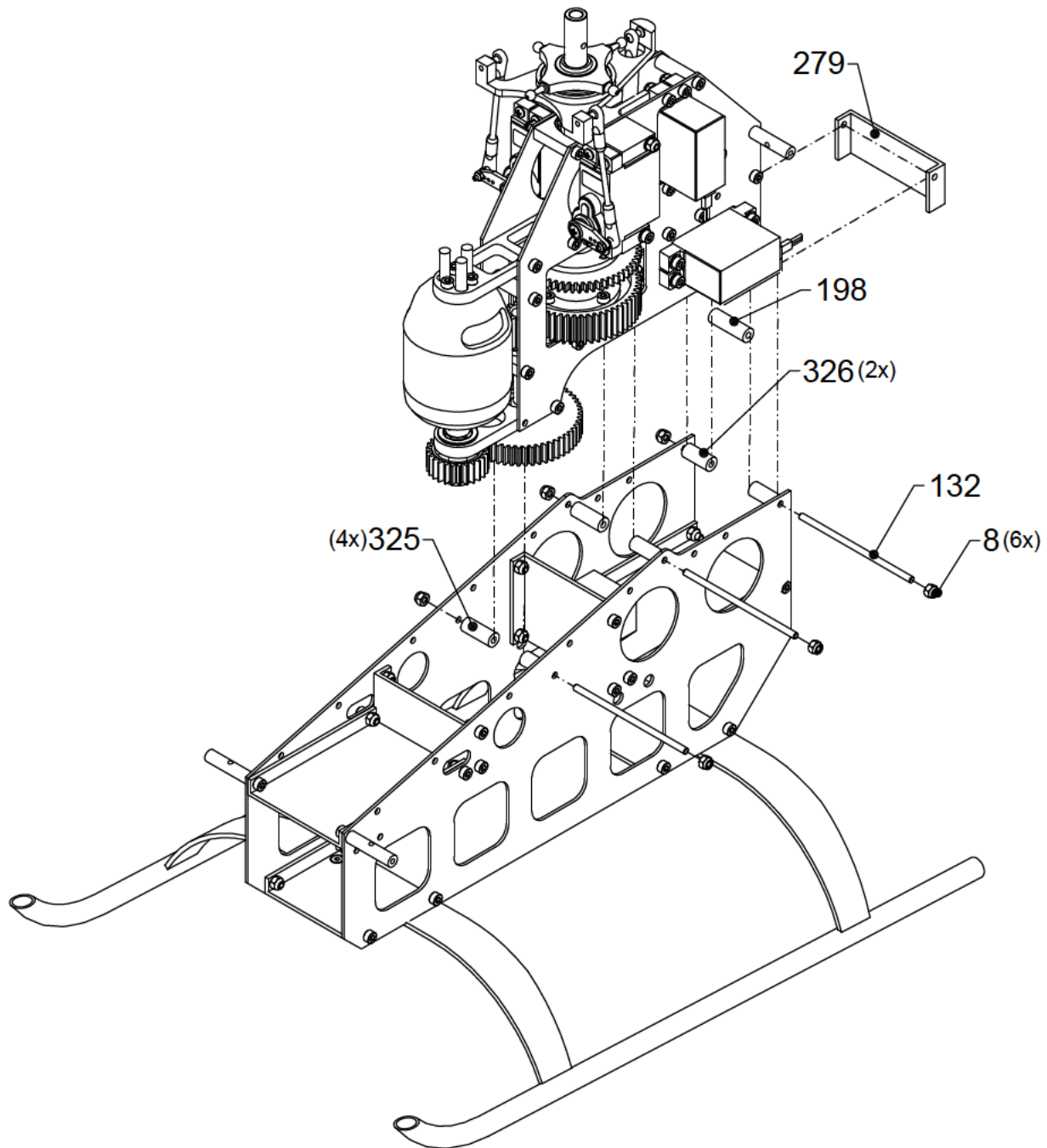


- 76 = Kugelbolzen M 3 x 4
- 77 = Kugelbolzen M 3 x 6
- 78 = Kugelbolzen M 3 x 9

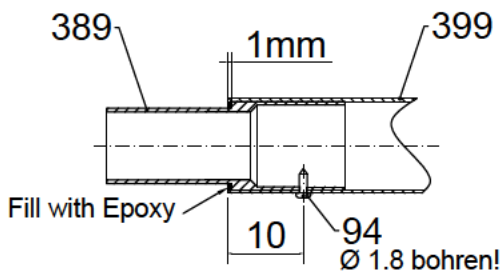
Ⓛ = Loctite verwenden



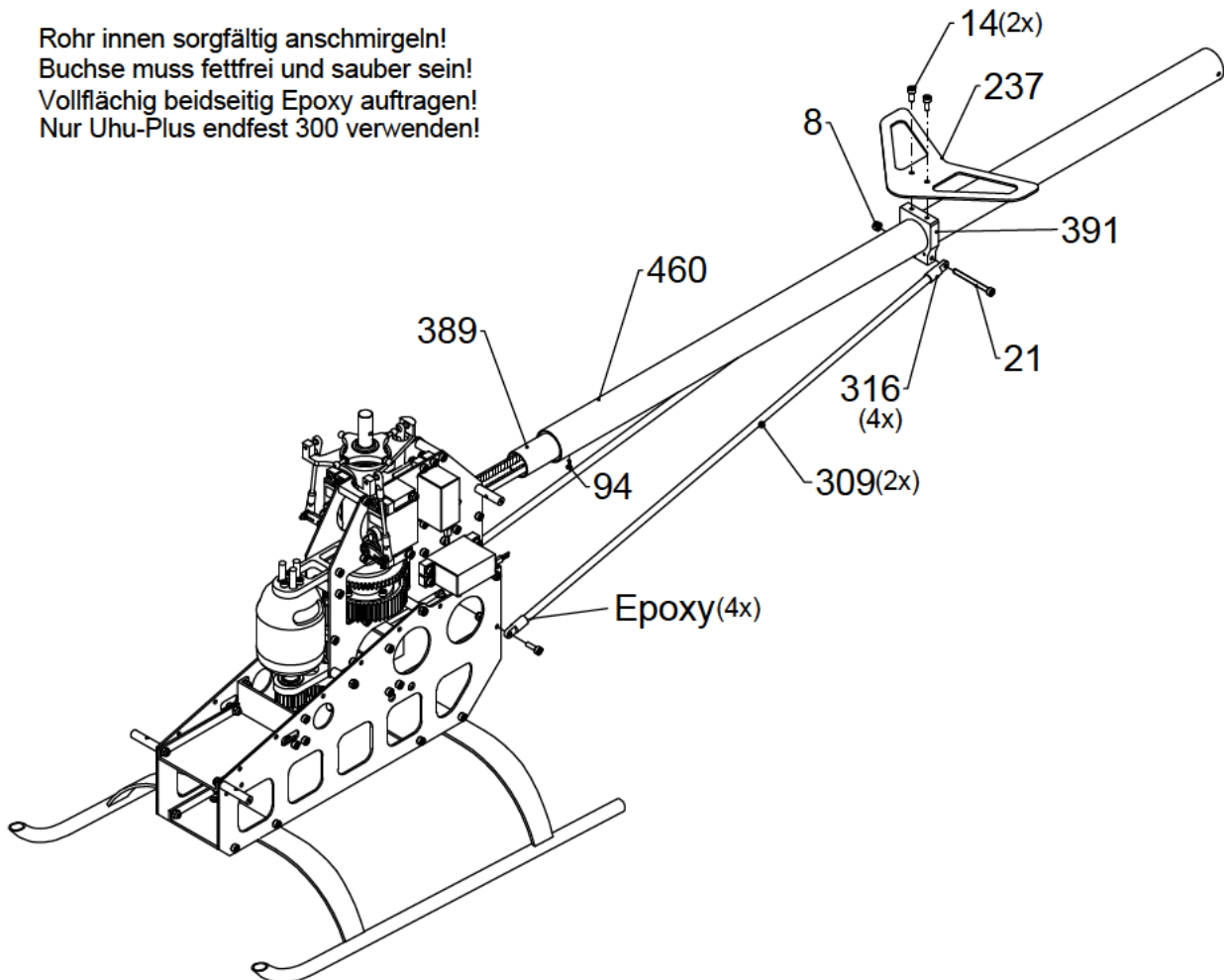
- 2 = U-Scheibe M3
- 7 = Stopmutter M2
- 8 = Stopmutter M3
- 19 = schraube M3 x 25
- 41 = Kugelgelenk 2,5
- 42 = Zylinderstift 3 x 8
- 74 = Gelenkkugel M2 x 4



- 8 = Stopmutter M3  
 198 = Distanzhülse 22  
 325 = Distanzhülse 17,0  
 326 = Distanzhülse 15,0

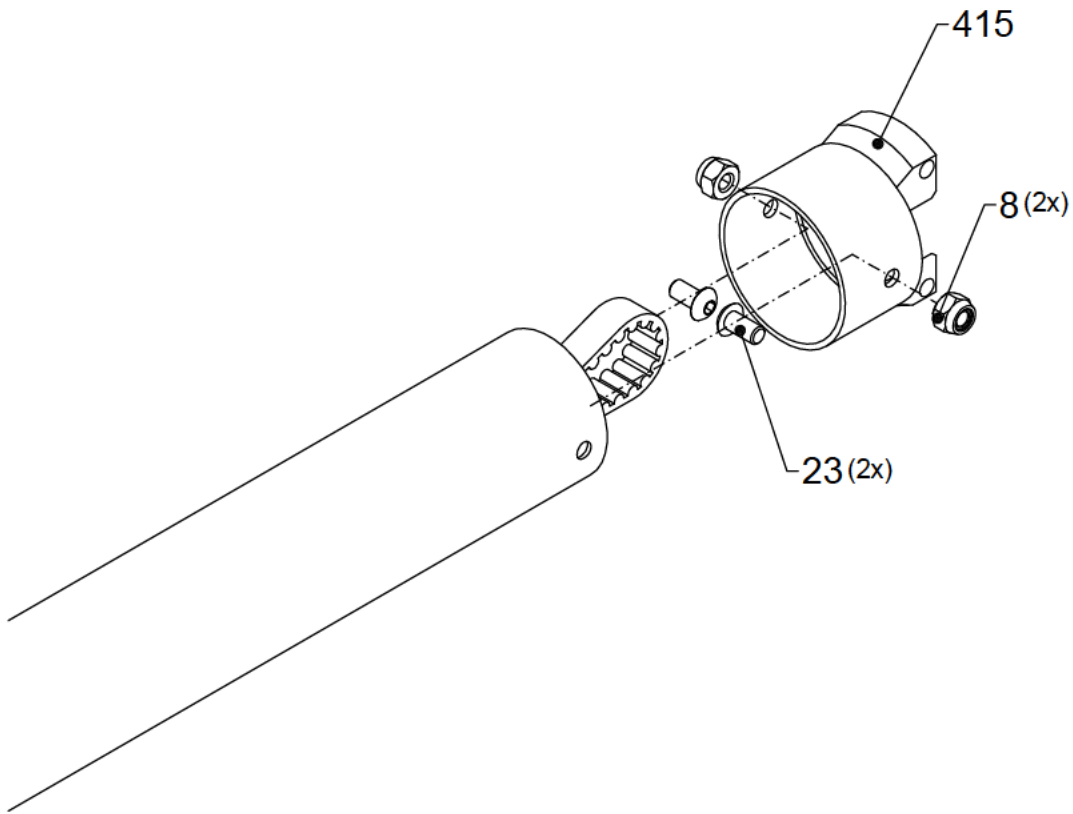


Rohr innen sorgfältig anschmiegeln!  
 Buchse muss fettfrei und sauber sein!  
 Vollflächig beidseitig Epoxy auftragen!  
 Nur Uhu-Plus endfest 300 verwenden!



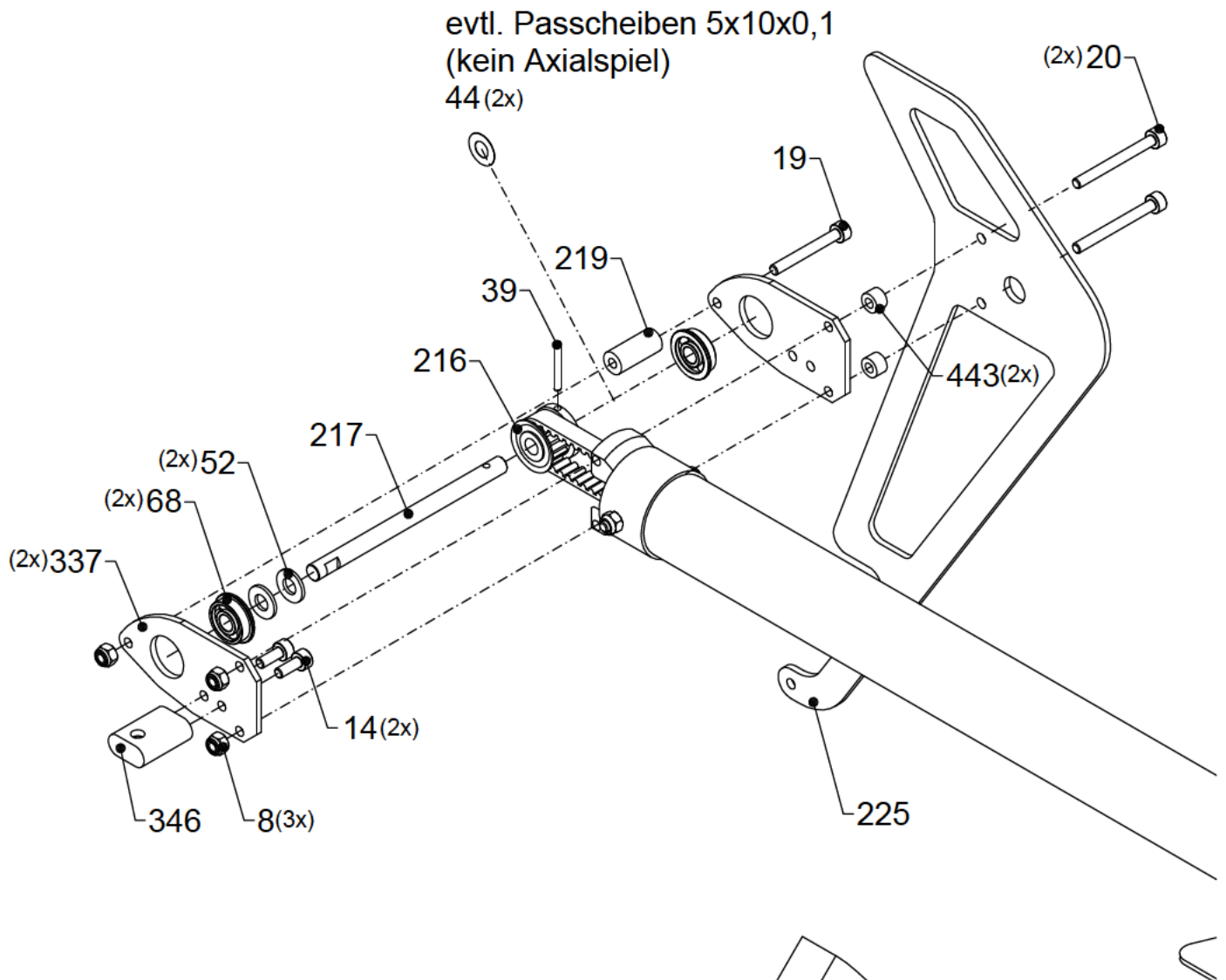
Tip: Riemen mit umgekröpftem Stahldraht durch Rohr ziehen!

- 2 = U-Scheibe M3
- 8 = Stopmutter M3
- 14 = schraube M3 x 8
- 21 = schraube M3 x 35

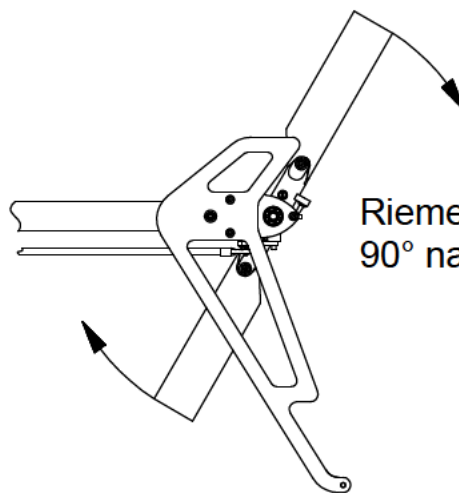


8 = Stop-Mutter M3

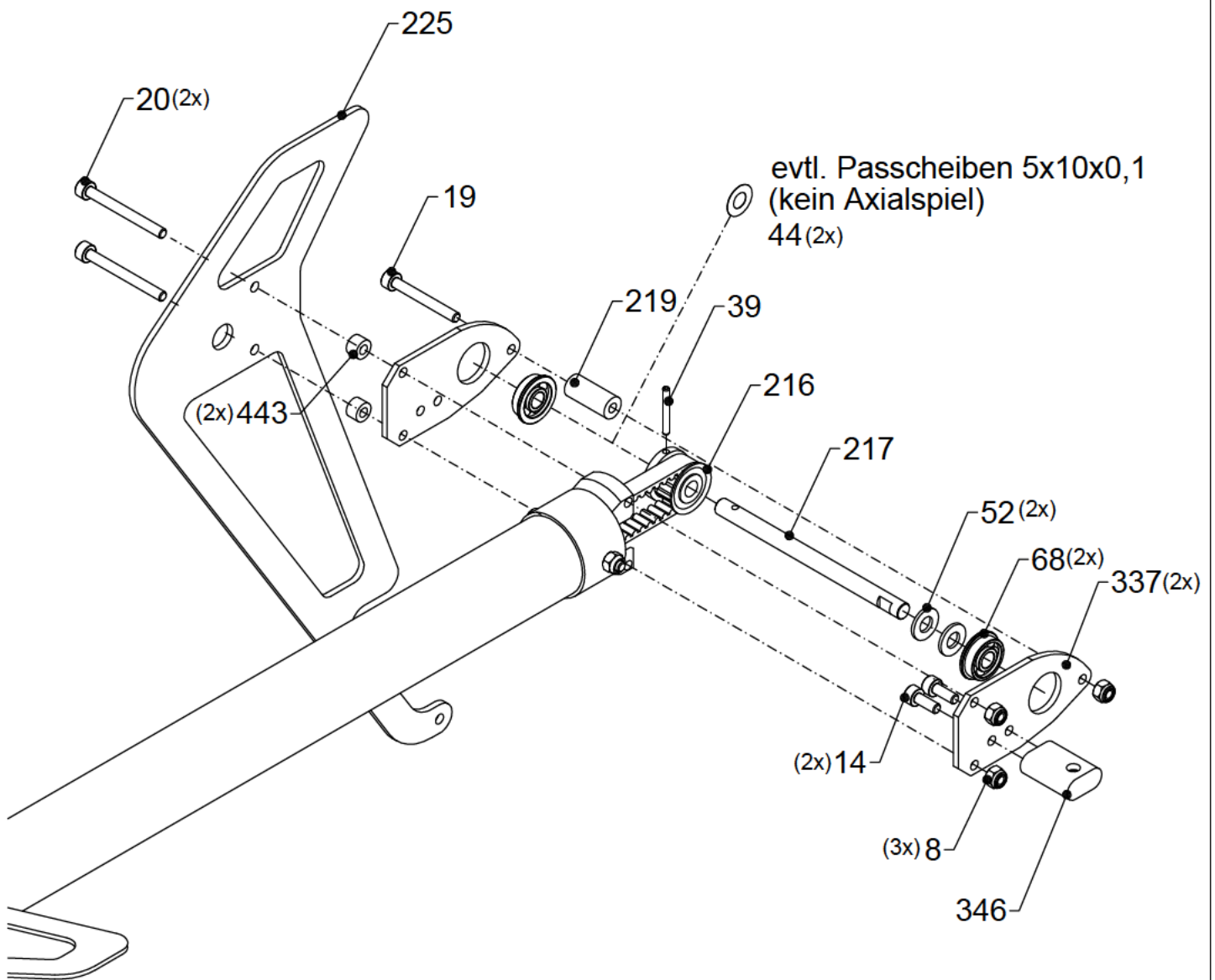
23 = linsenschraube M3x6



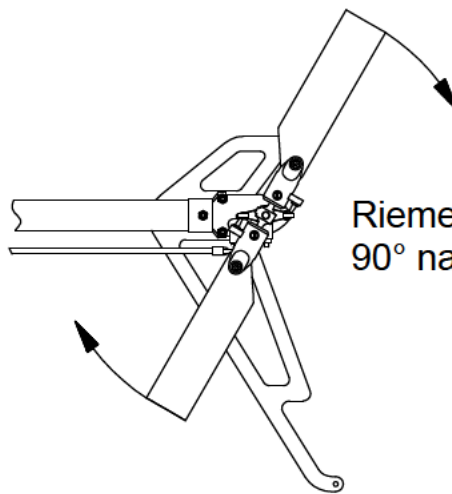
- 8 = Stop-Mutter M3
- 14 = schraube M3x8
- 19 = schraube M3 x 25
- 20 = schraube M3 x 30
- 39 = Spannstift 2 x 14
- 51 = Passscheibe 3 x 6 x 1
- 52 = Passscheibe 5 x 10 x 1
- 68 = Flanschlagellager 5 x 13 x 4



Riemen von hinten gesehen  
90° nach rechts drehen!



- 8 = Stop-Mutter M3
- 14 = schraube M3x8
- 19 = schraube M3 x 25
- 20 = schraube M3 x 30
- 39 = Spannstift 2 x 14
- 51 = Passscheibe 3 x 6 x 1
- 52 = Passscheibe 5 x 10 x 1
- 68 = Flanschlagellager 5 x 13 x 4

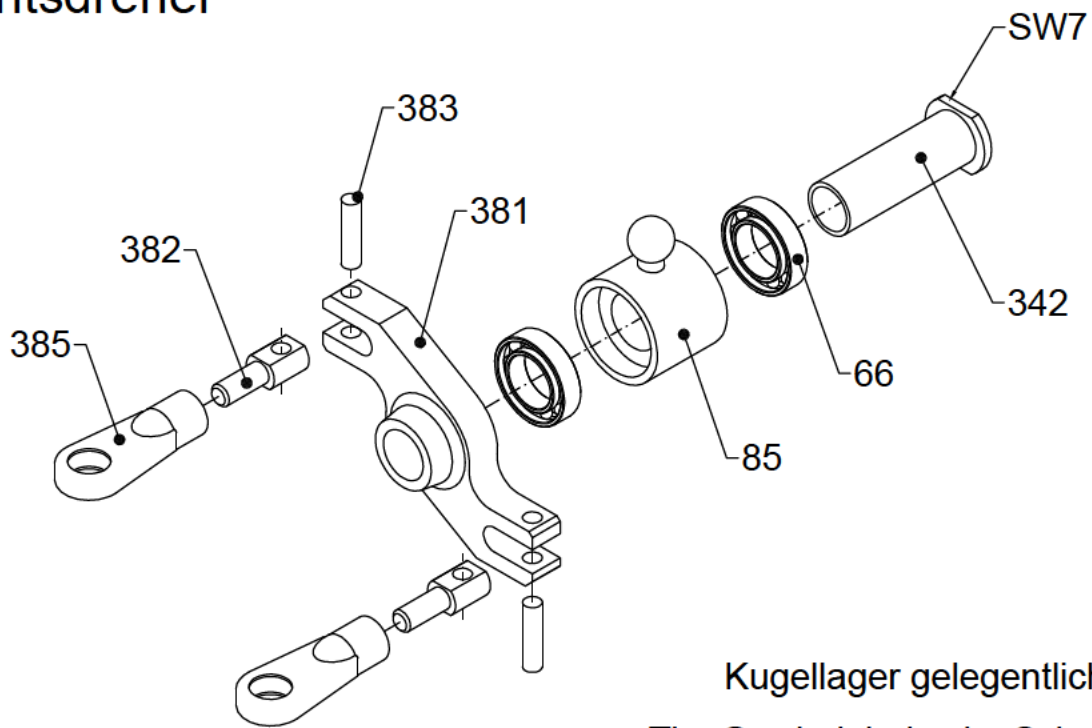


Riemen von hinten gesehen  
90° nach links drehen!



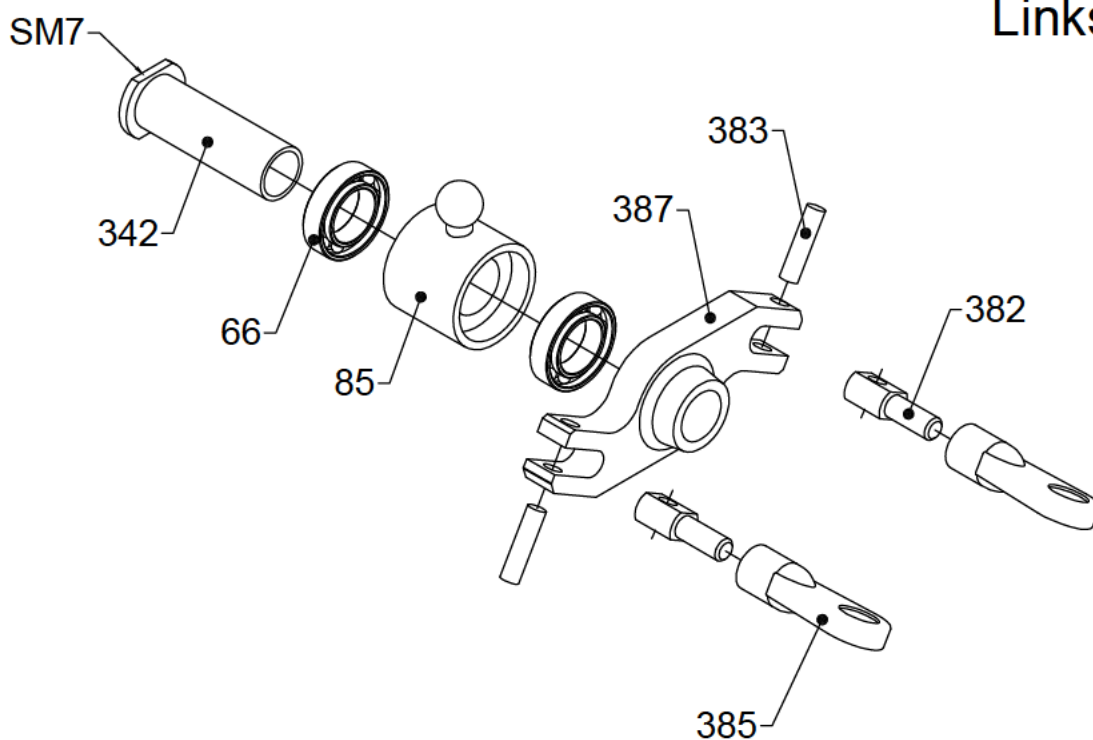
## Rechtsdreher

# 18



Kugellager gelegentlich ölen!

Tip: Gewindehülse im Schraubstock einpressen, nur letzten Gewindegang schrauben! Lotrecht!

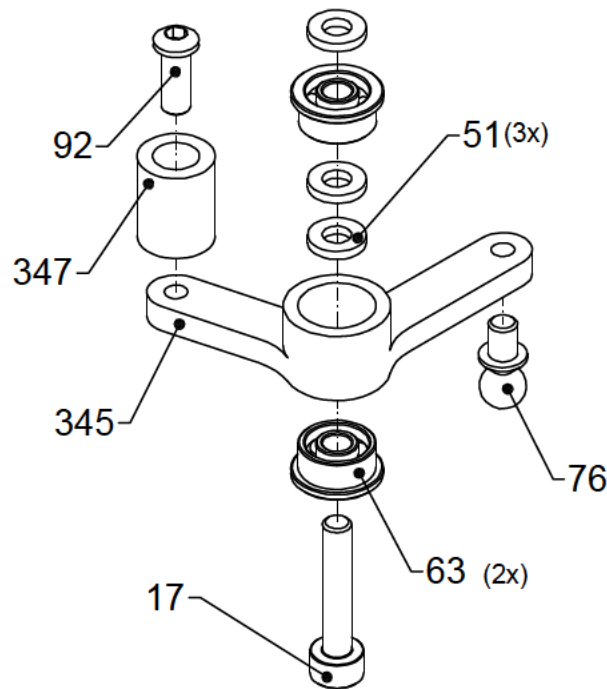


## Linksdreher

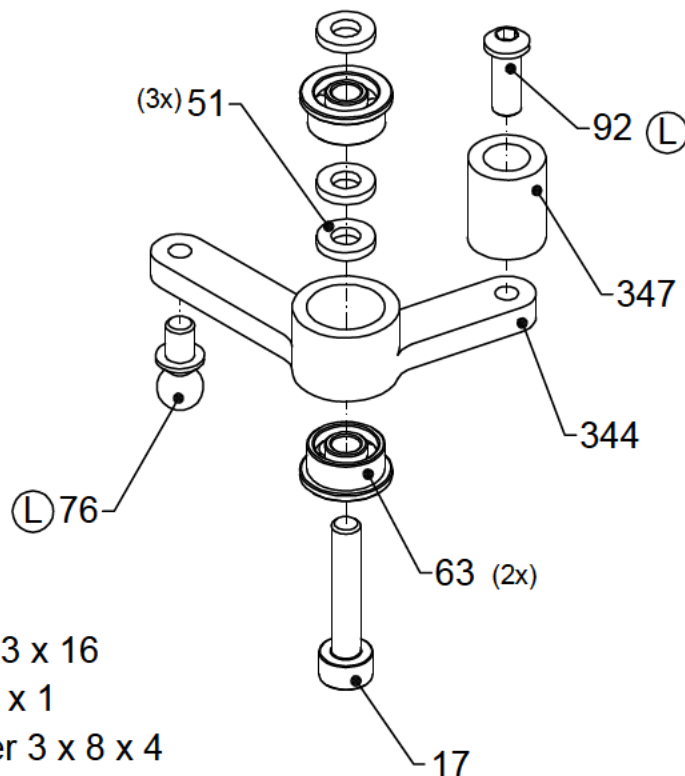
66 = Kugellager 6 x 10 x 2,5



# Rechtsdreher 19



# Linksdreher

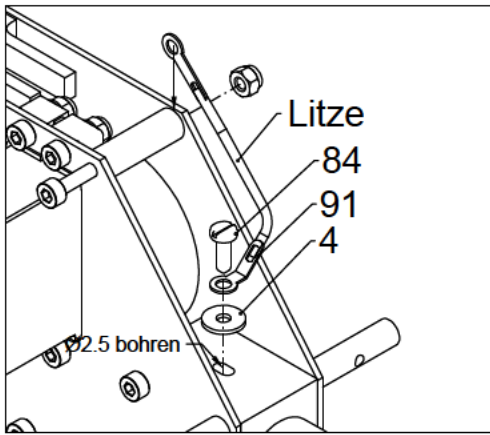


- 17 = schraube M3 x 16
- 51 = Passscheibe 3 x 6 x 1
- 63 = Flansch-Kugellager 3 x 8 x 4
- 76 = Gelenkkugel M3 x 4
- 92 = linsenschraube M3 x 8 Spezial

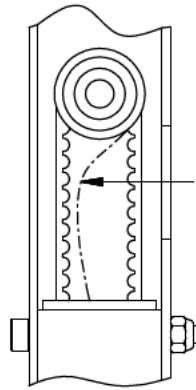
(L) = Loctite verwenden



## Potentialausgleich

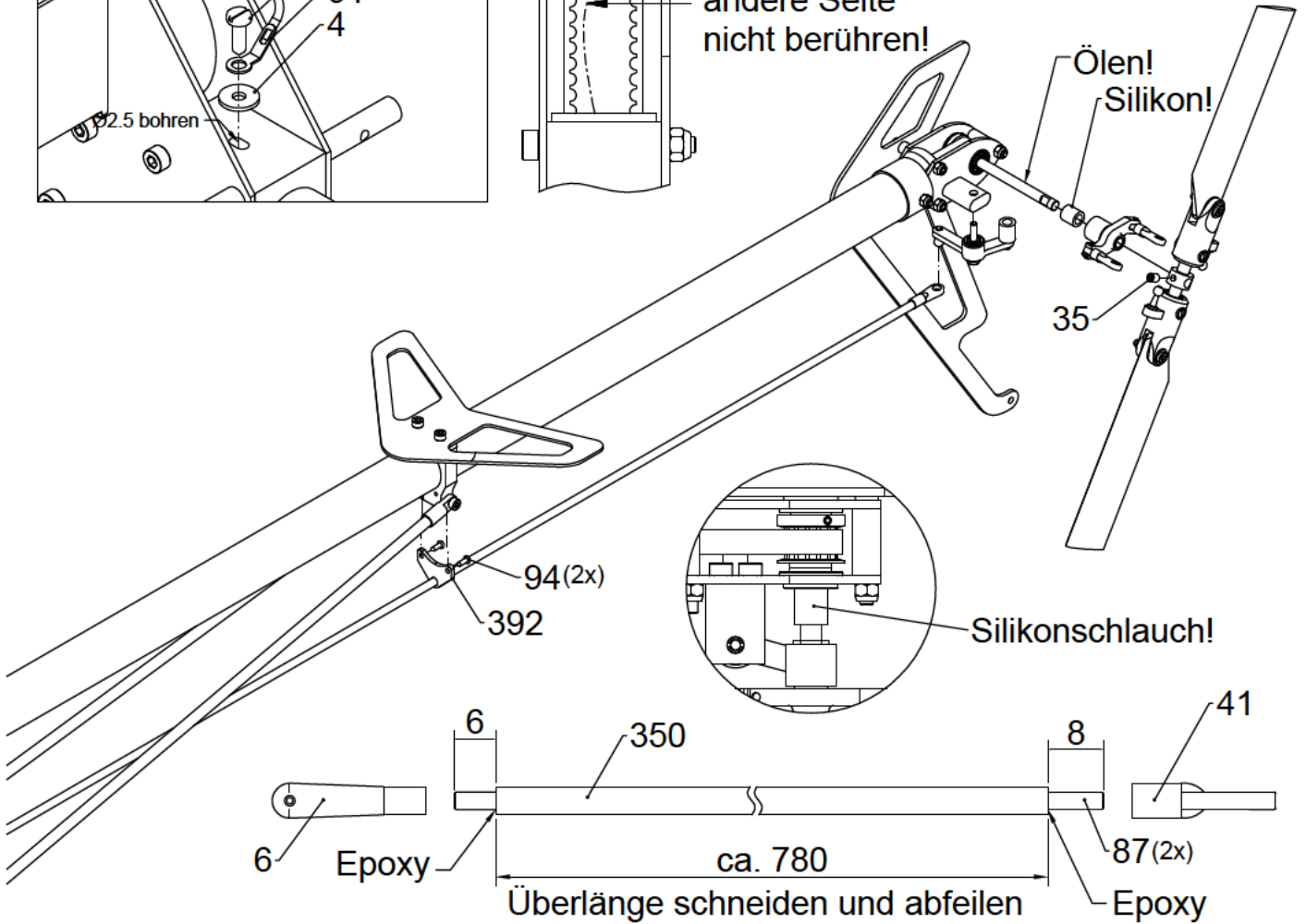


Dargestellt ist Linksdreher!  
Rechtsdreher spiegelbildlich montieren!

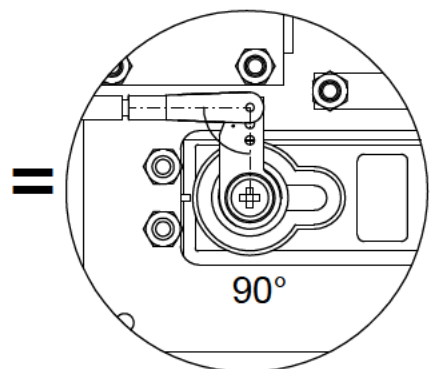
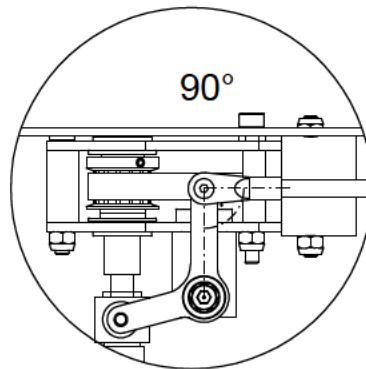


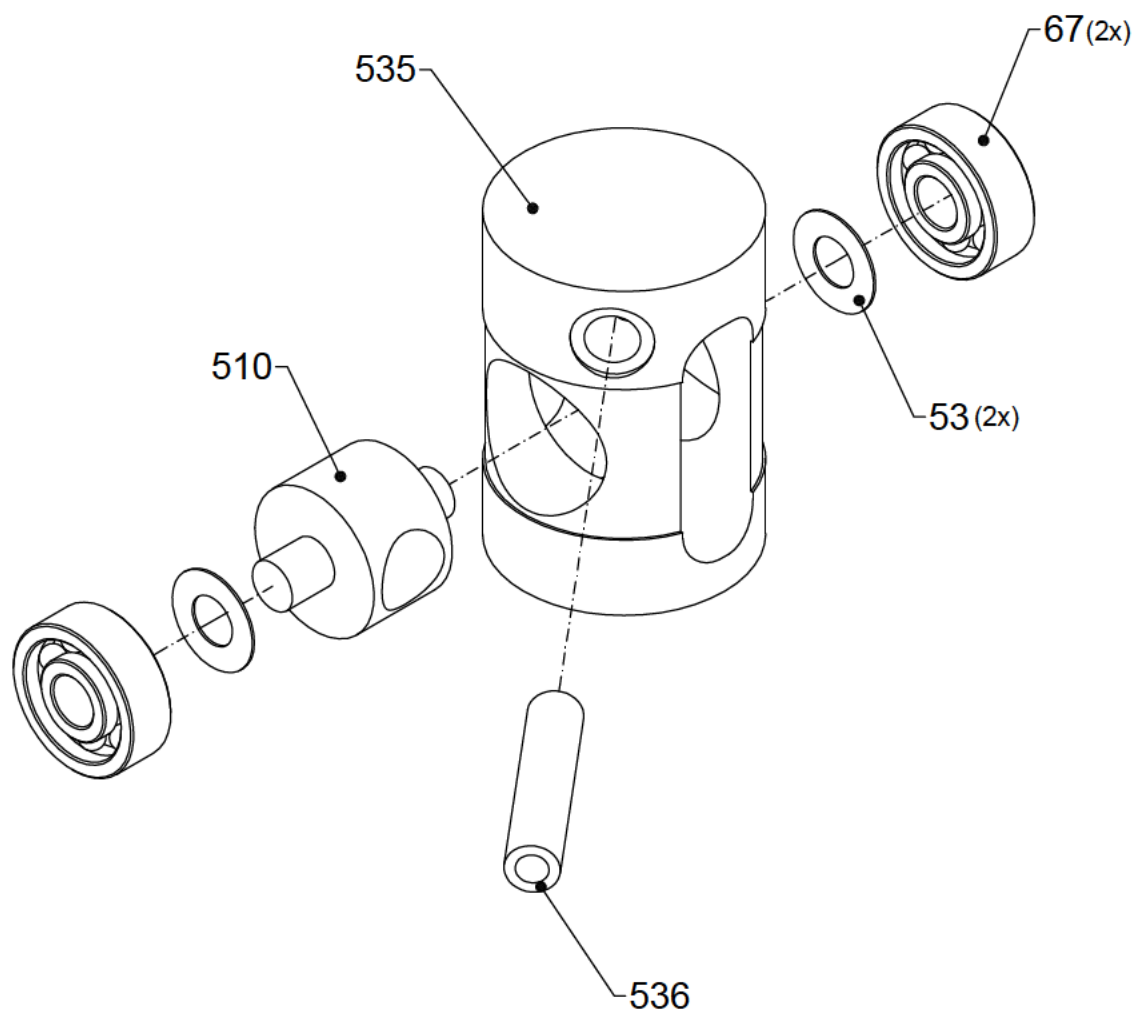
Riemen darf durch Daumendruck andere Seite nicht berühren!

Ölen!  
Silikon!



- 2 = U-Scheibe M3
- 4 = U-Scheibe M3 gross
- 6 = Gabelkopf 2.5 PA
- 8 = Stop-Mutter M3
- 16 = schraube M3 x 12
- 35 = Madenschraube M4 x 5
- 41 = Kugelgelenk 2.5
- 87 = Gewindestange 2.5 x 26

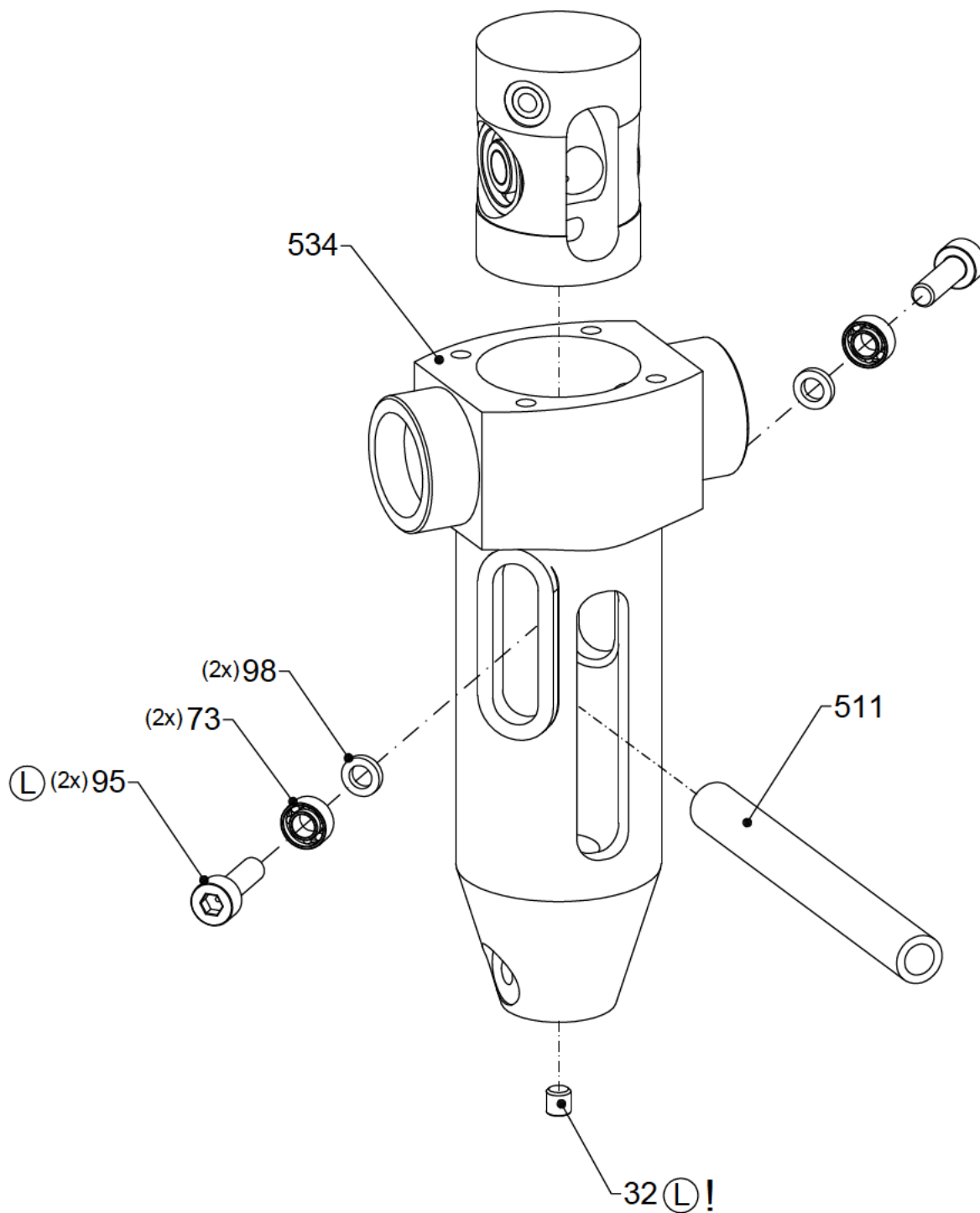




53 = Passscheibe 4x8x0.1

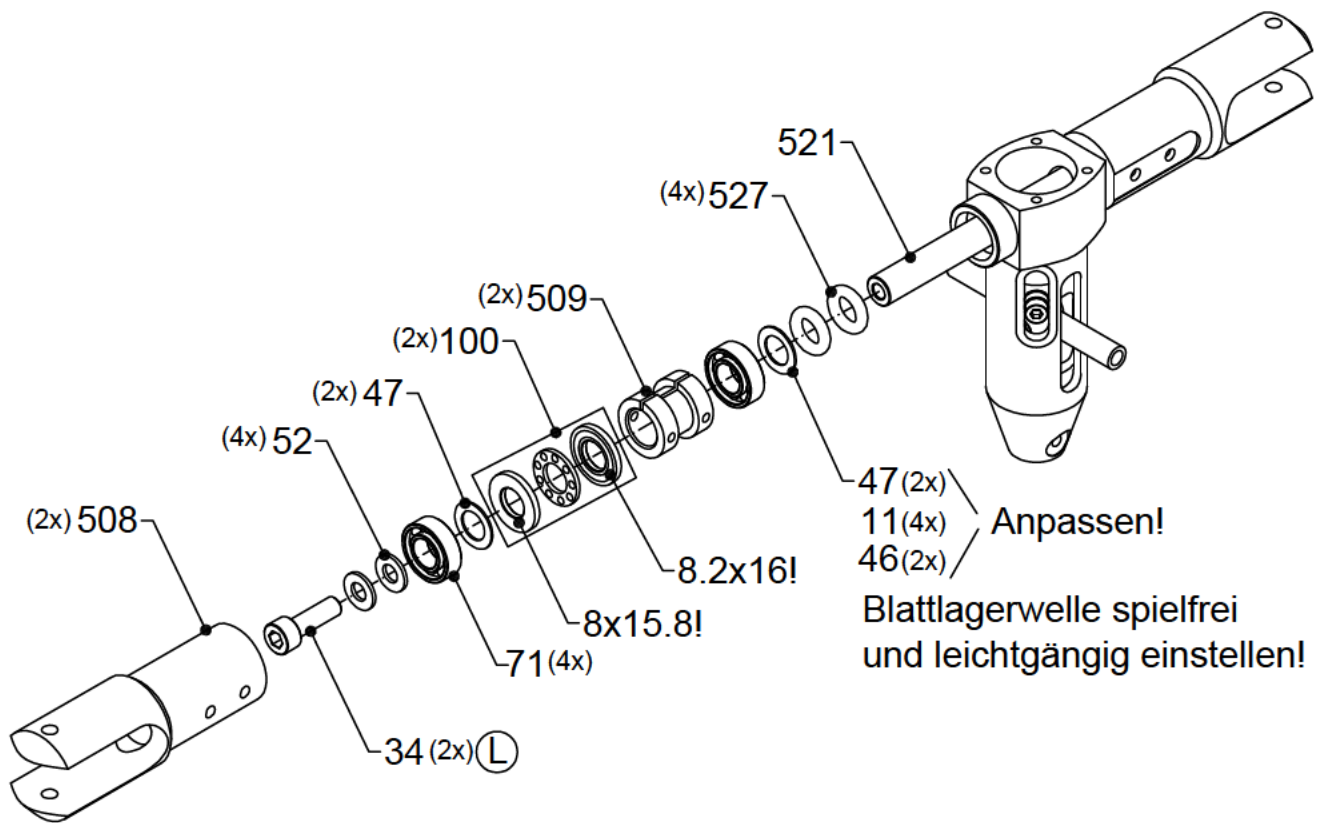
67 = Kugellager 4x12x4

Kolben nicht fetten oder ölen!  
Trocken und sauber halten!



- 95 = schraube M3 x 10 VA
- 32 = madenschraube Spitz M4x5 VA

(L) = Loctite verwenden



O-Ringe fetten!

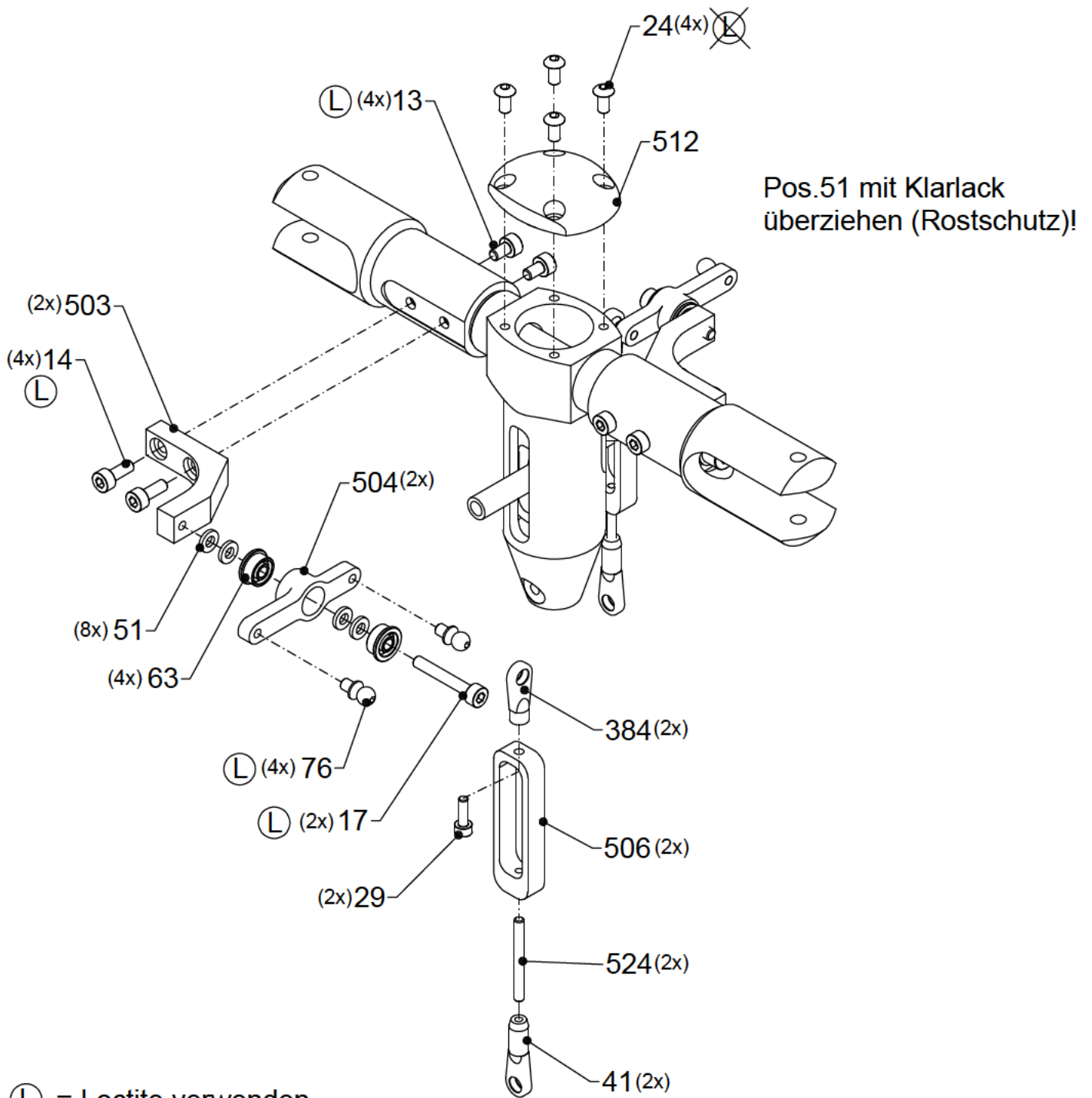
Zur Montage Blattgriffe im Ofen auf 150° erwärmen  
und heiss aufschieben!

- 11 = Passscheibe 8x14x0.2
- 34 = schraube M5x12 12.9
- 46 = Passscheibe 8x14x0.1
- 47 = Passscheibe 8x14x0.5
- 52 = Passscheibe 5x10x1
- 71 = Axialkugellager 8 x 16 x 5
- 100 = Drucklager B8

(L) = Loctite verwenden

Achtung: Anlenkarm an Rotorblatthinterkante!

Rechtsdreher **25**



L = Loctite verwenden

- 13 = schraube M3 x 5
- 14 = schraube M3 x 8
- 17 = schraube M3 x 16
- 24 = linsenschraube M3 x 8
- 29 = schraube M2,5 x 8

~~L~~ = kein Loctite verwenden

- 41 = Kugelgelenk 2.5
- 51 = Passscheibe 3x6x1
- 63 = Flanschlagelager 3x8
- 76 = Gelenkkugel M3 x 4

**minicopter**®

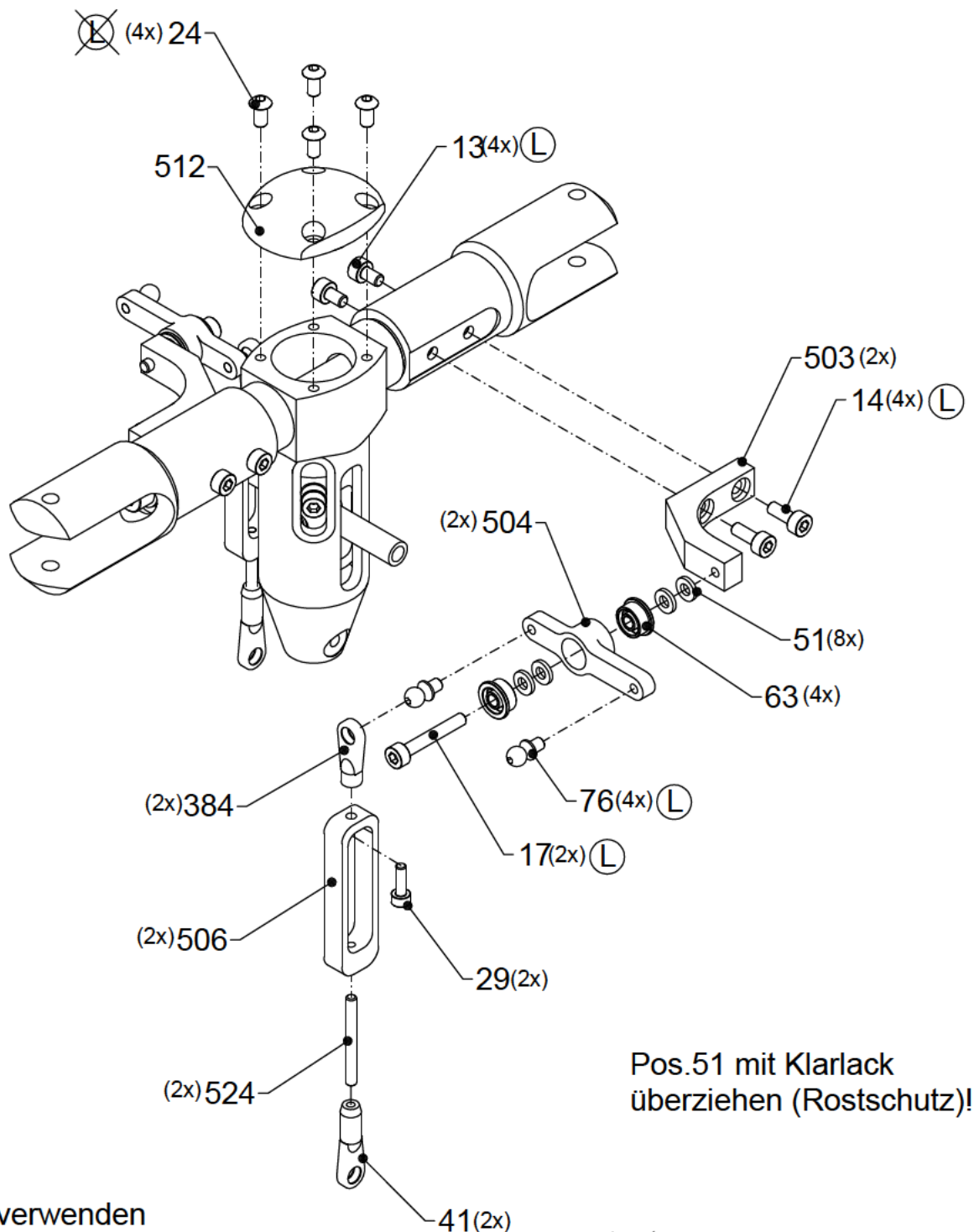
Bauanleitung

**JOKER CX**



Achtung: Anlenkarm an Rotorblatthinterkante!

Linksdreher **25**



Pos. 51 mit Klarlack überziehen (Rostschutz)!

(L) = Loctite verwenden

- 13 = schraube M3 x 5
- 14 = schraube M3 x 8
- 17 = schraube M3 x 16
- 24 = linsenschraube M3 x 8
- 29 = schraube M2,5 x 8

(X) = kein Loctite verwenden

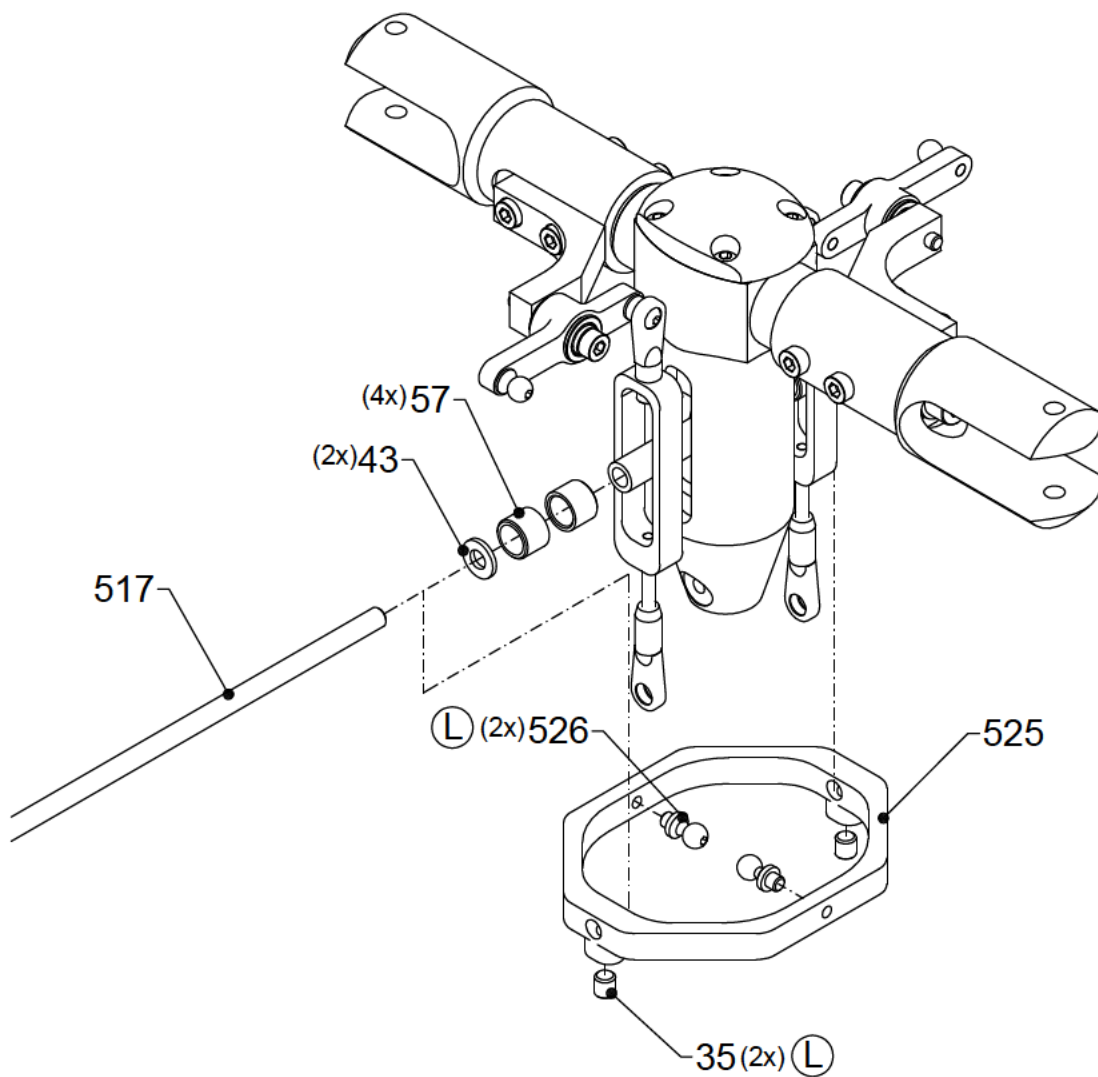
- 41 = Kugelgelenk 2.5
- 51 = Passscheibe 3x6x1
- 63 = Flanschlagerring 3x8
- 76 = Gelenkkugel M3 x 4

**minicopter**<sup>®</sup>

Bauanleitung

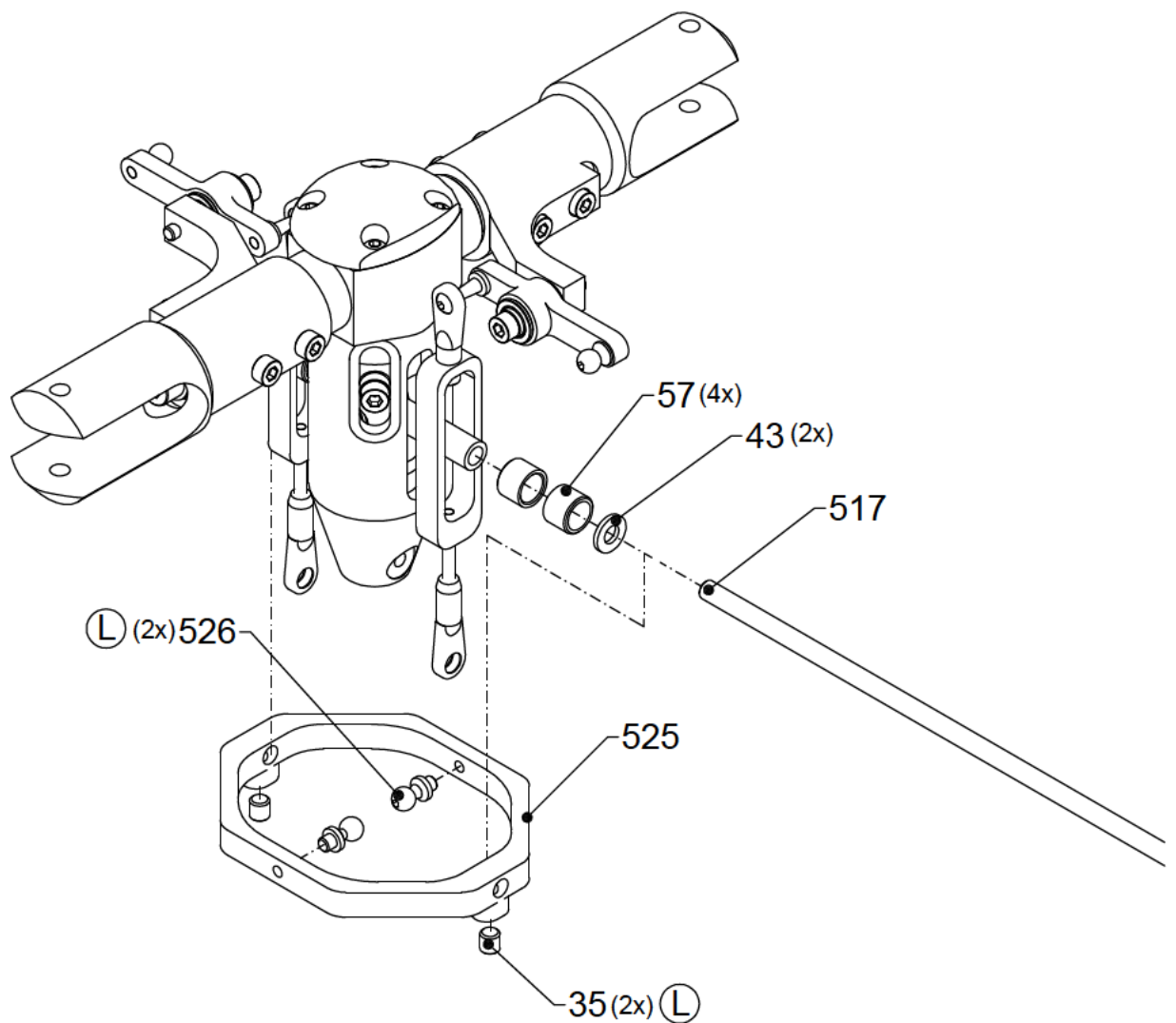
**JOKER CX**





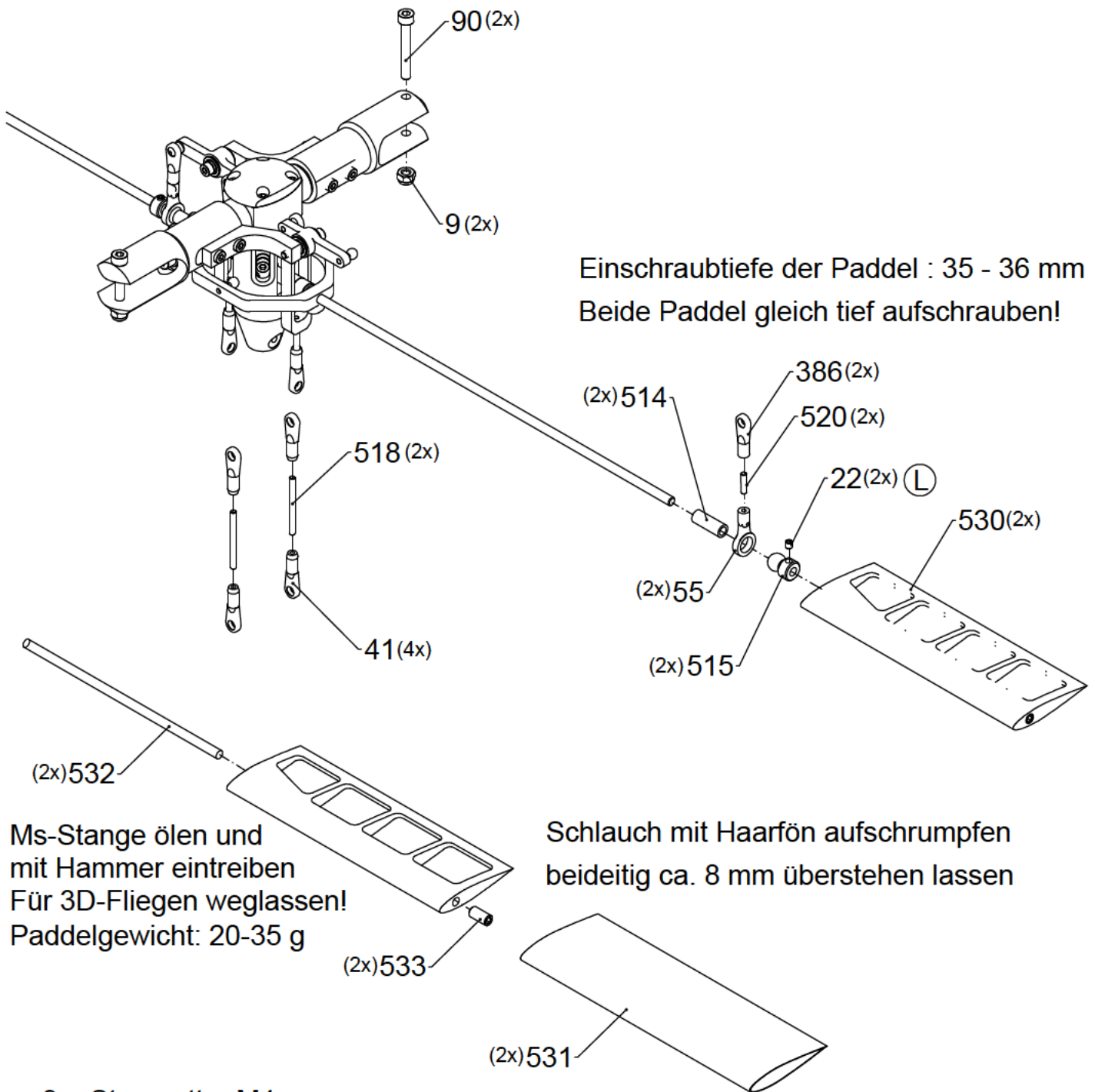
- 35 = Madenschraube M4 x 5
- 43 = Passscheibe 4 x 8 x 1
- 57 = Gleitlagerbuchse Teflon

Ⓛ = Loctite verwenden



- 35 = Madenschraube M4 x 5
- 43 = Passscheibe 4 x 8 x 1
- 57 = Gleitlagerbuchse Teflon

Ⓛ = Loctite verwenden



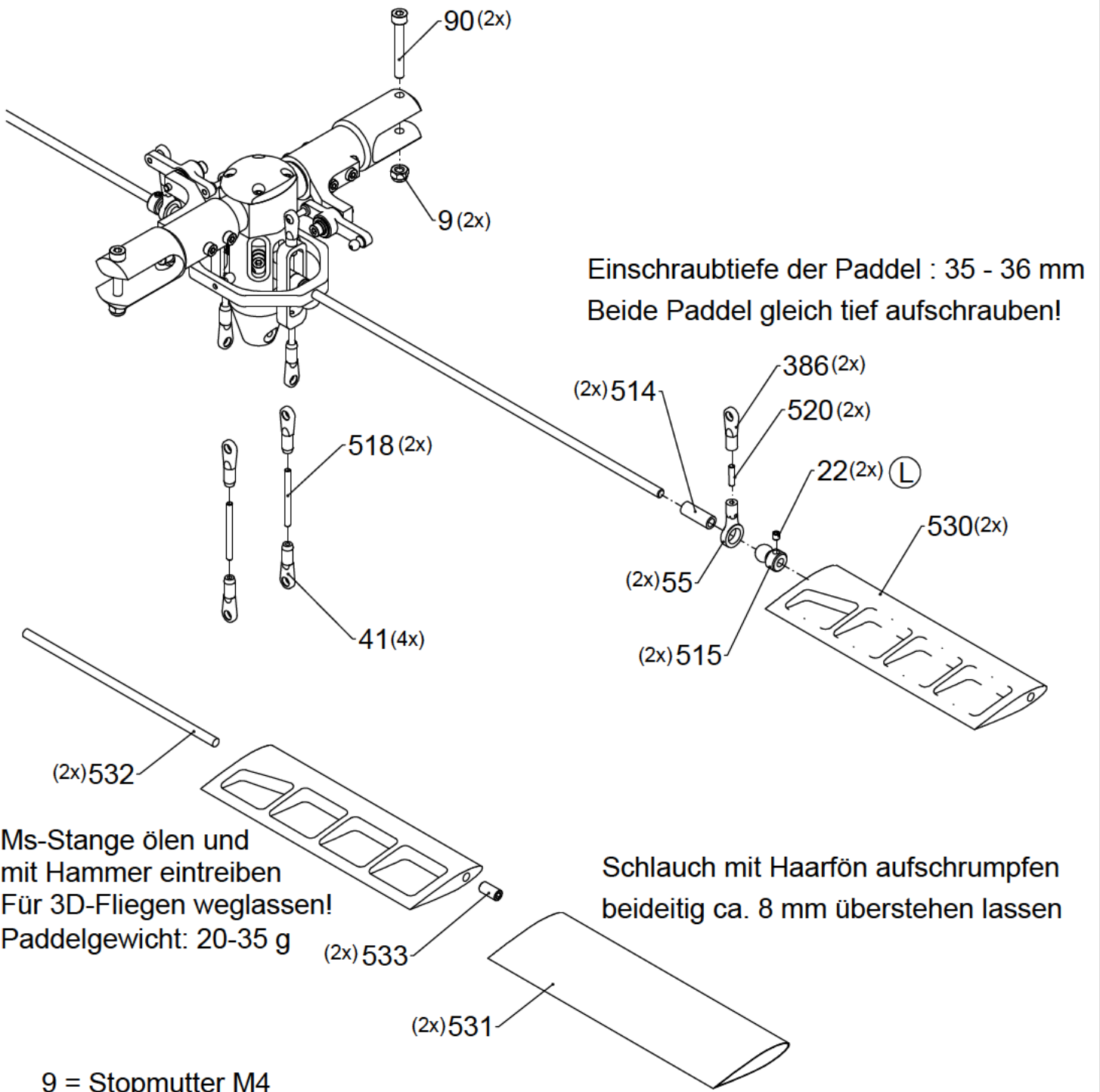
Einschraubtiefe der Paddel : 35 - 36 mm  
Beide Paddel gleich tief aufschrauben!

Ms-Stange ölen und  
mit Hammer eintreiben  
Für 3D-Fliegen weglassen!  
Paddelgewicht: 20-35 g

Schlauch mit Haarfön aufschumpfen  
beideitig ca. 8 mm überstehen lassen

- 9 = Stopmutter M4
- 22 = Madenschraube M3 x 3
- 41 = Kugelgelenk 2,5
- 55 = Kugelgelenk 8

Ⓛ = Loctite verwenden



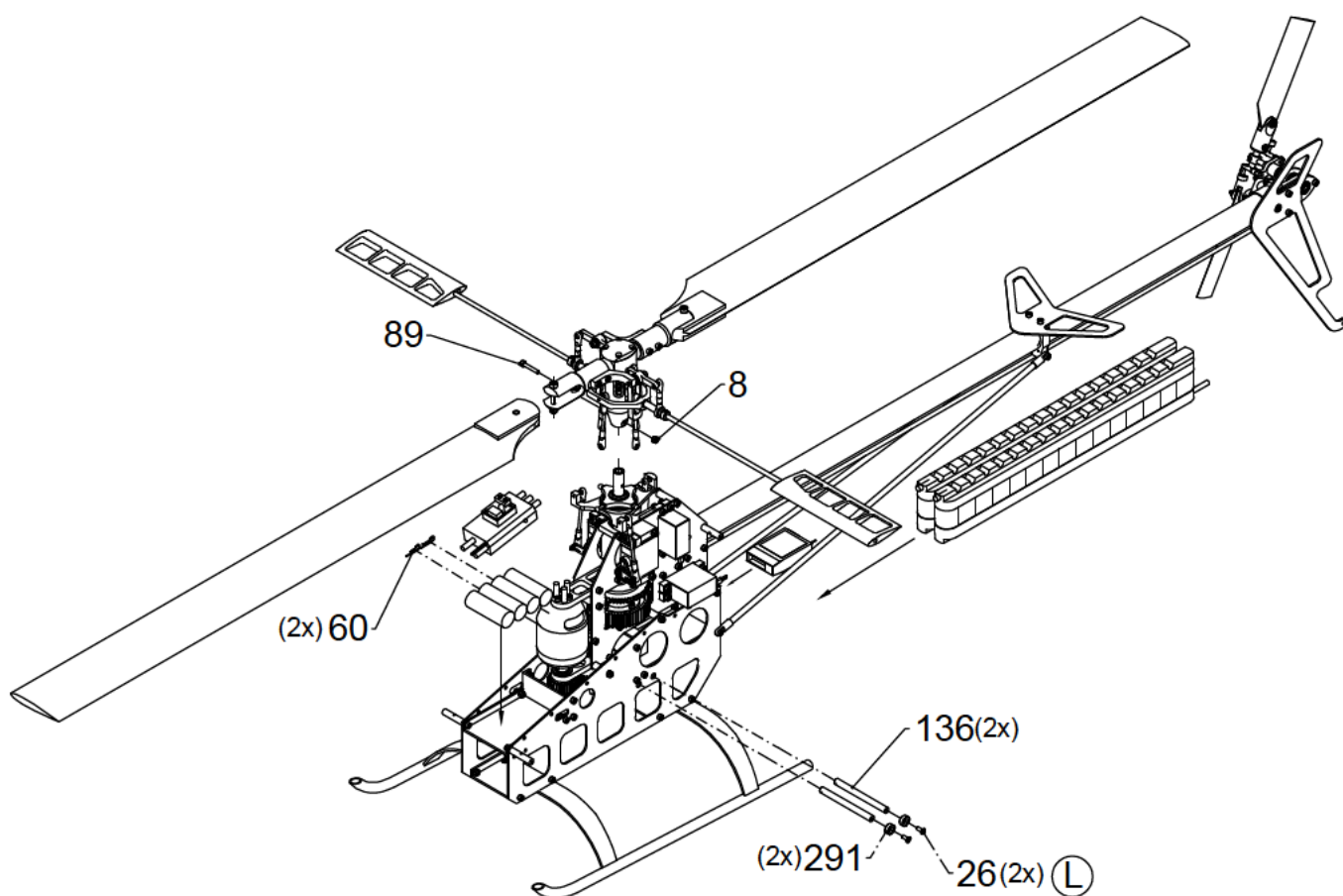
Einschraubtiefe der Paddel : 35 - 36 mm  
 Beide Paddel gleich tief aufschrauben!

Ms-Stange ölen und  
 mit Hammer eintreiben  
 Für 3D-Fliegen weglassen!  
 Paddelgewicht: 20-35 g

Schlauch mit Haarfön aufschumpfen  
 beidseitig ca. 8 mm überstehen lassen

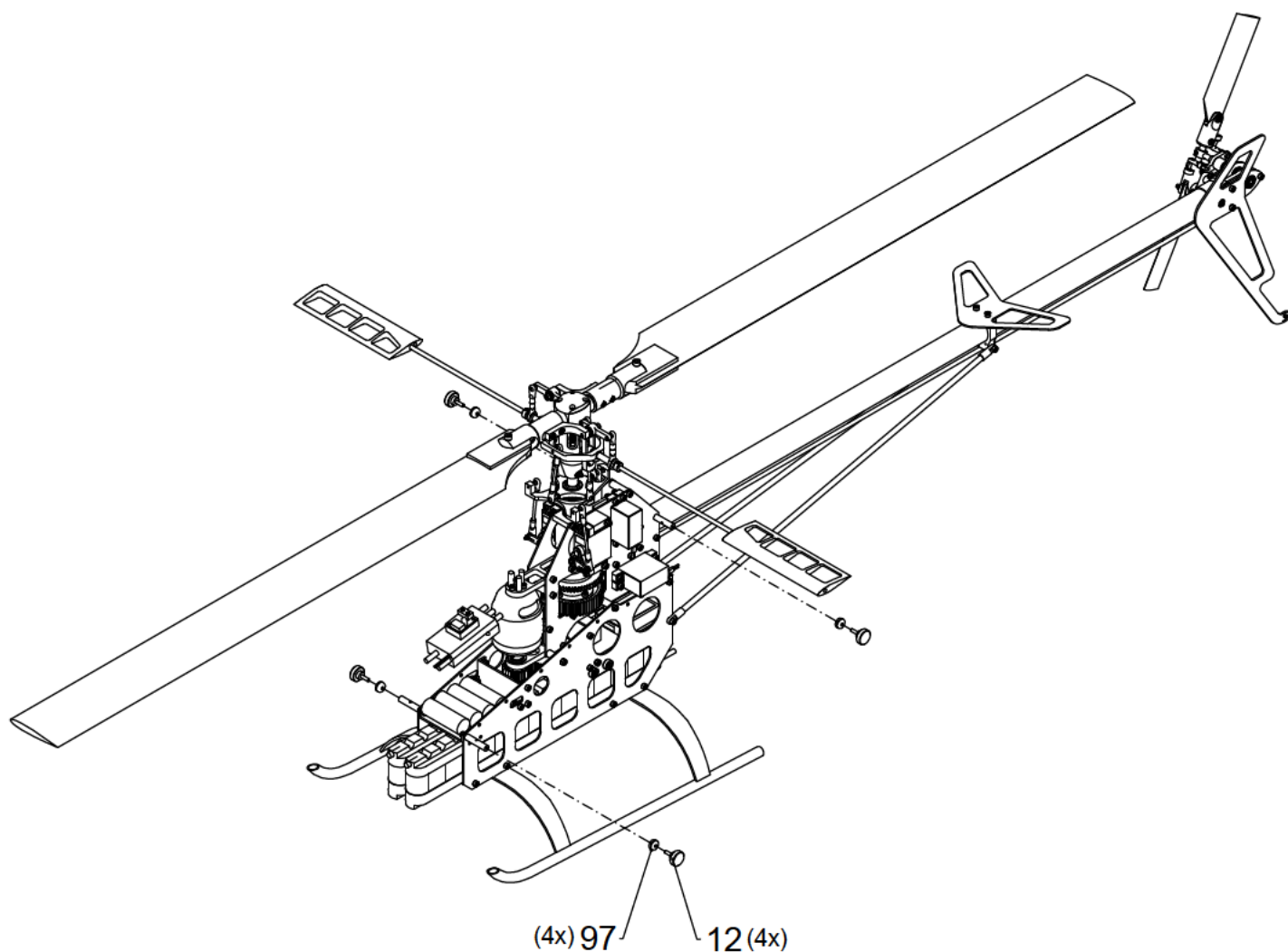
- 9 = Stopmutter M4
- 22 = Madenschraube M3 x 3
- 41 = Kugelgelenk 2,5
- 55 = Kugelgelenk 8

(L) = Loctite verwenden



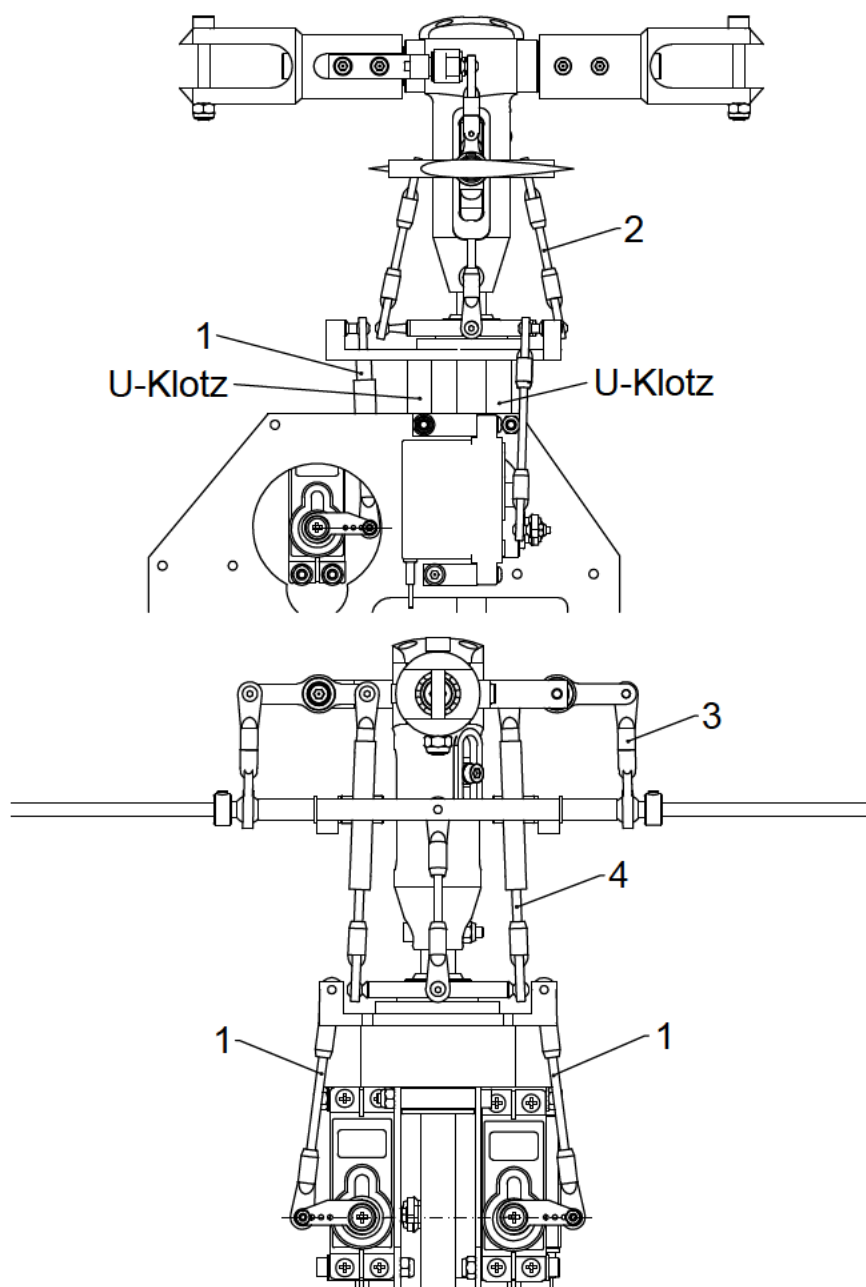
- 8 = Stopmutter M3  
 26 = senkschraube M3 x 10  
 51 = Passscheibe 3 x 6 x 1  
 60 = Sicherungssplint 1,2 x 22  
 89 = schraube M3 x 19 Spezial

Ⓛ = Loctite verwenden



12 = Rändelschraube M3 x 10  
 97 = Gummitülle 3 mm

600 = Kabinenhaube rauchglas  
 605 = Kabinenhaube gelb/rauchglas  
 606 = Kabinenhaube gelb/blau  
 607 = Kabinenhaube weiss/rauchglas  
 608 = Kabinenhaube weiss/blau

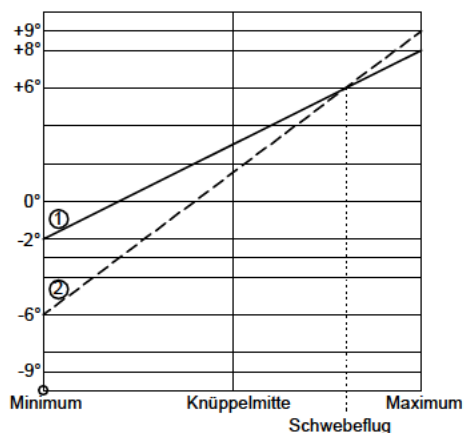


1. Unterlegklötze 17.5 mm zwischen Chassis und Taumelscheibe legen.
2. Gestänge 1 zu den Servos so einstellen, dass Servoarme genau horizontal stehen.
3. Hillergestänge 2 so einstellen, daß Kugellager genau mittig in Messingführung ist.
4. Doppelkugelgelenke 3 auf Stabistange sind 42 mm lang.
5. Unteres Kugelgelenk im Bellgestänge 4 so einstellen, dass Mischhebel waagrecht stehen.
6. Einstellwinkel mit Rotorblättern und Lehre überprüfen und durch Verdrehen der unteren Gelenke am Bellgestänge zueinander angleichen. Ziel: ca. 0°



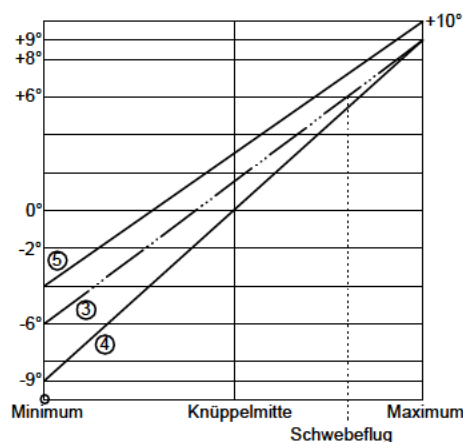
## Pitcheinstellung

### 1. Normalflug, 1200 1/min



- ① Schwebeflug
- ② Vorwärtsflug

### 2. Kunstflug, 1200 und 1600 1/min



- ③ Kunstflug klassisch (empfohlen)
- ④ Kunstflug 3D
- ⑤ Autorotation

Empfohlene Rotordrehzahl: 1200 - 1600 1/min

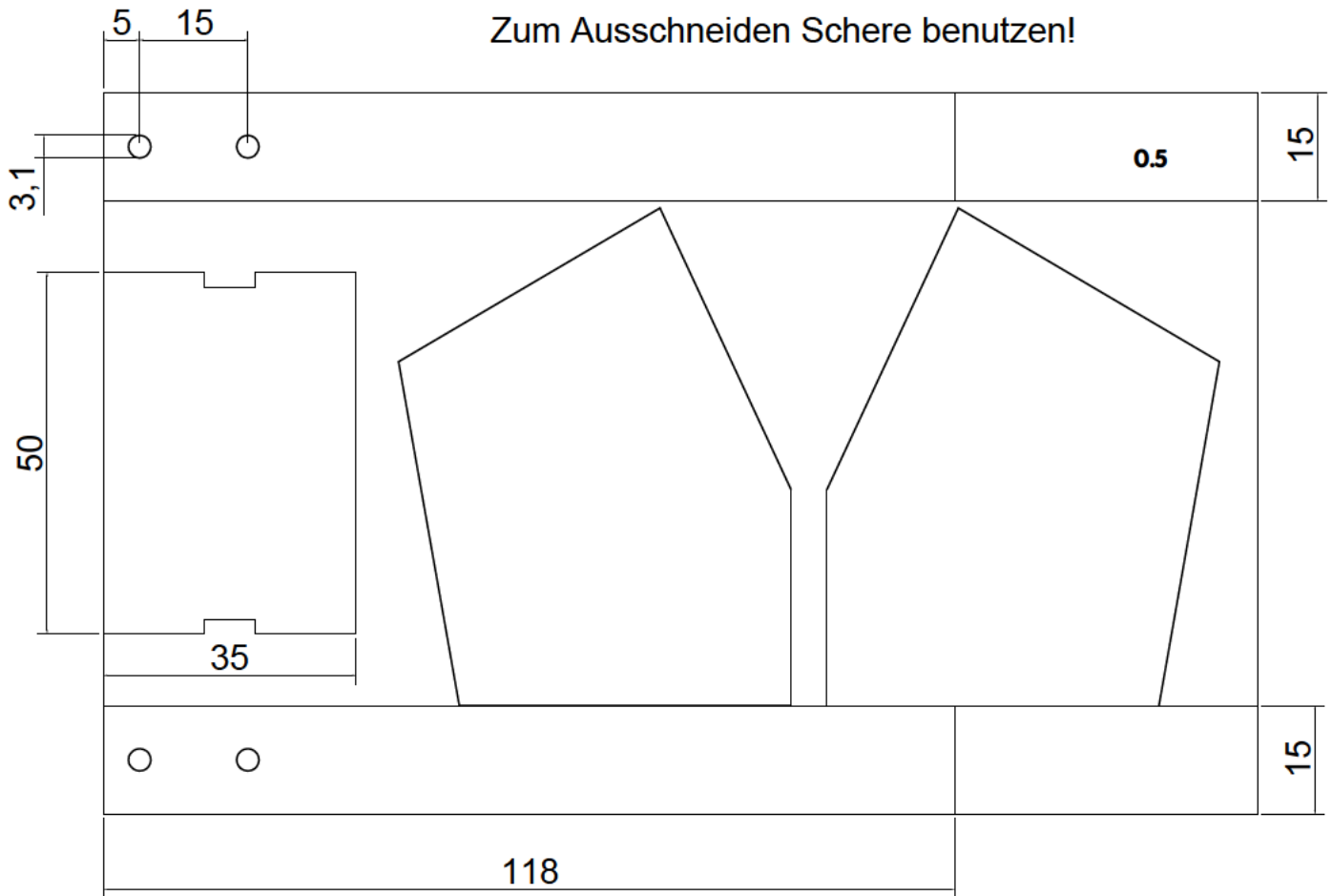
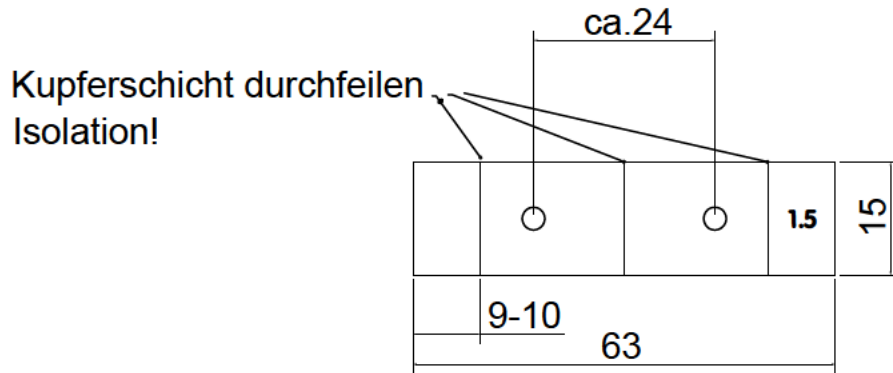
## Steuerausschläge

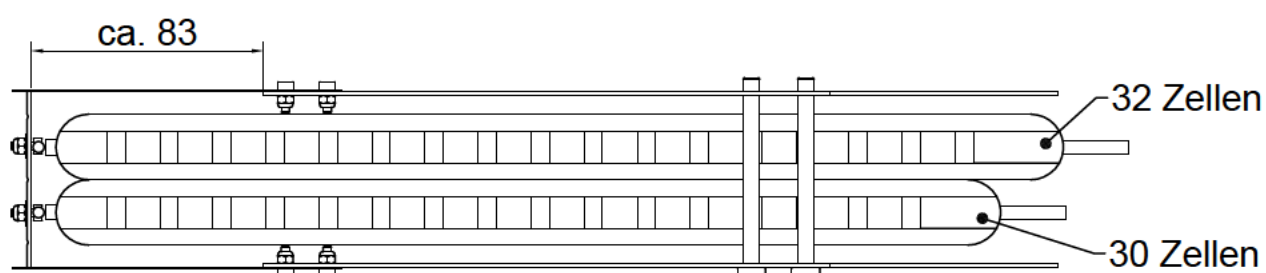
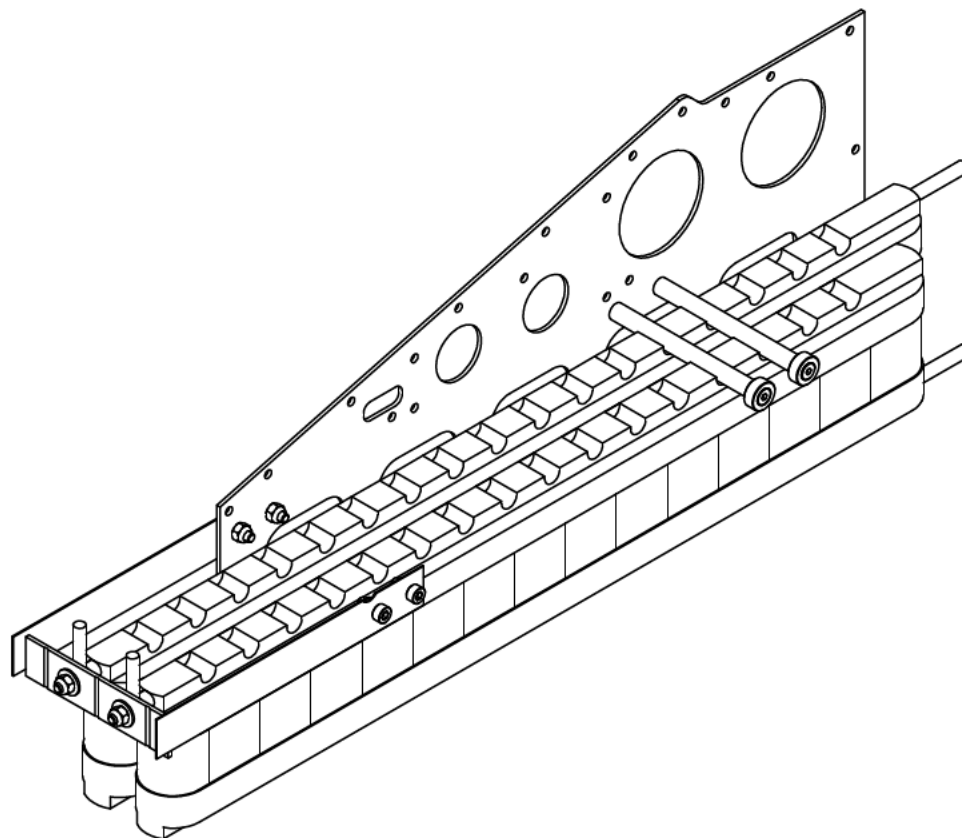
Nicksteuerung: Schwebeflug 1200 1/min: 12° 25% Exponential  
 Vorwärtsflug 1200 1/min: 20° 20% Exponential  
 Kunstflug 1600 1/min: 20° 15% Exponential

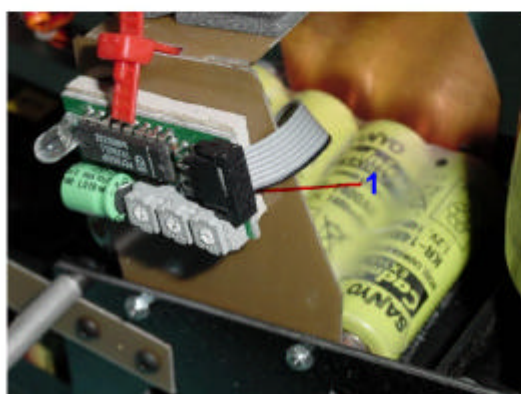
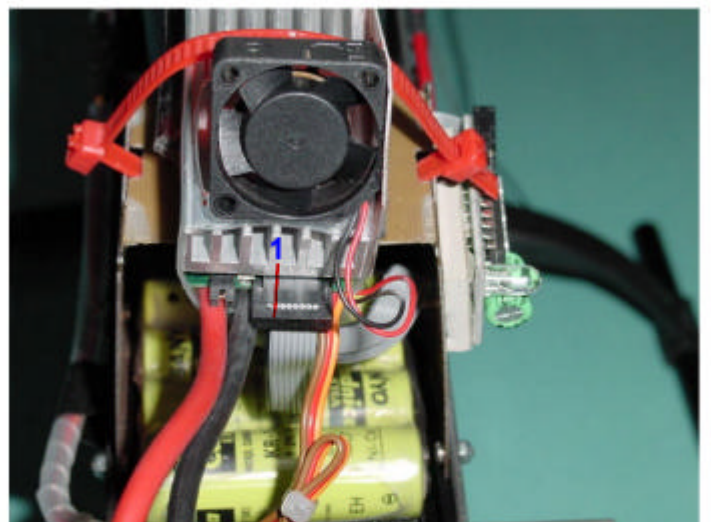
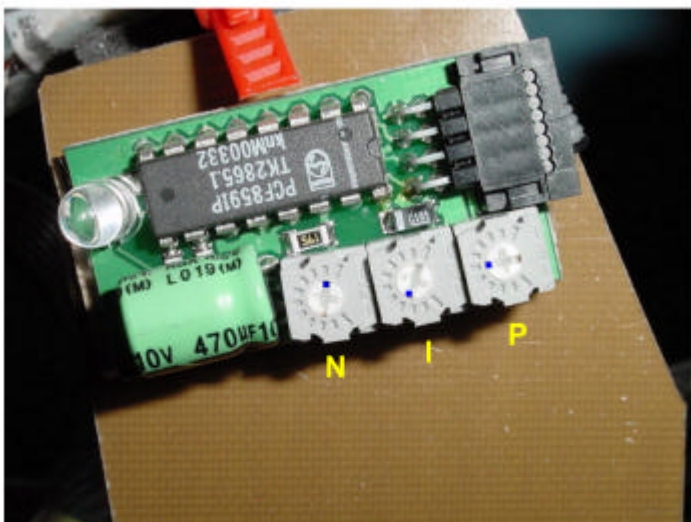
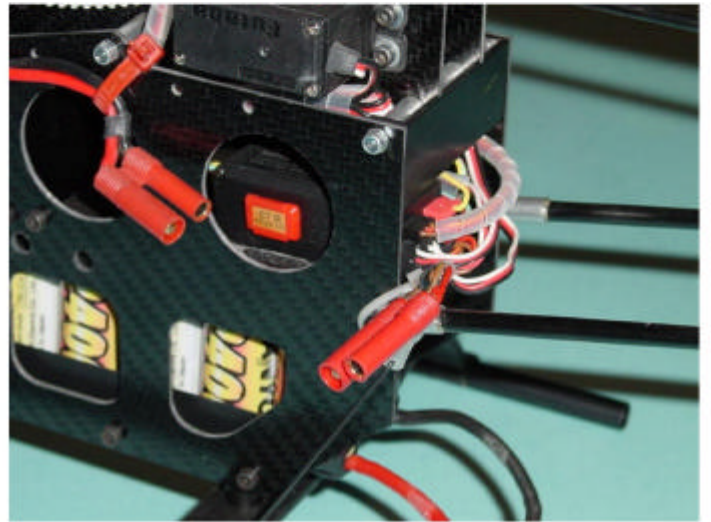
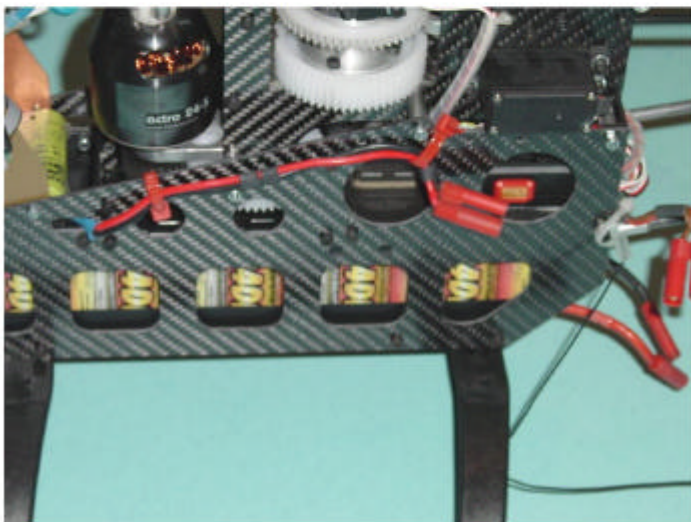
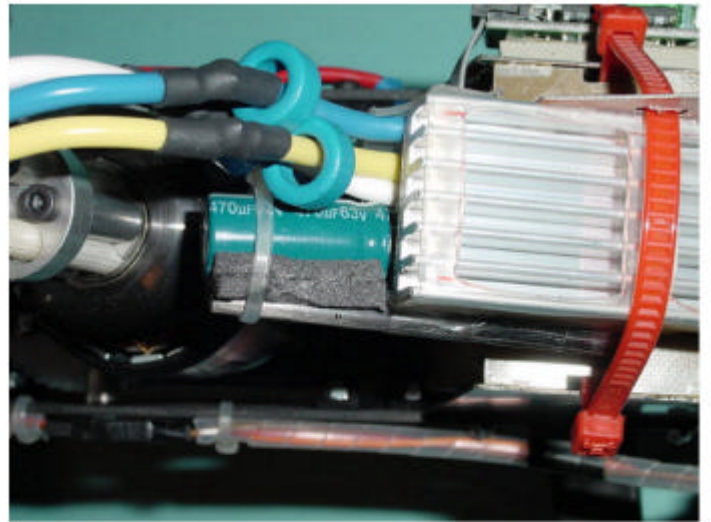
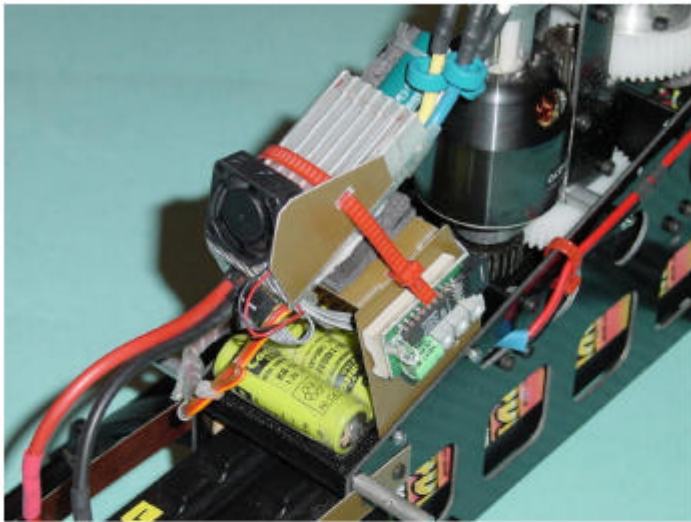
Rollsteuerung: Schwebeflug 1200 1/min: 15° 20% Exponential  
 Vorwärtsflug 1200 1/min: 20° 10% Exponential  
 Kunstflug 1600 1/min: 20° 10% Exponential

Heckrotor: Alle Phasen: +26°/-10° 30-50% Exponential

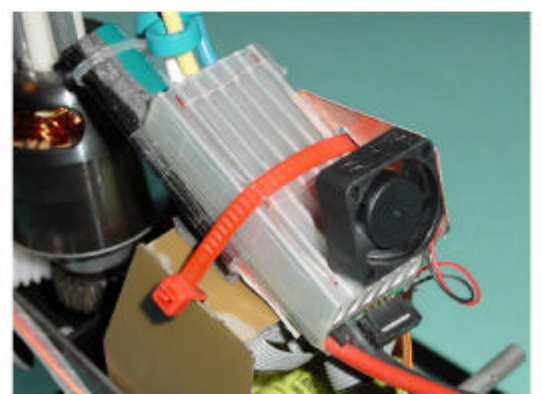








*minicopter*



### **Bauanleitung Reglervorbau: (siehe Bilder)**

1. Schutzfolie von Platine abziehen und Fotoschicht mit Aceton (Nagellackentferner) abwischen.
2. Mit Schere oder Laubsäge nach Muster ausschneiden und im Stoß mit 2 Lötunkten auf jeder Seite sparsam verlöten.
3. Vorbau mit 4 Schrauben M2x10 und 4 Stop-Muttern M2 befestigen (Bohrer-Ø 2,2 mm). Schrauben evtl. auf 6 mm kürzen.
4. Regler mit Kabelbinder befestigen.

### **Bauanleitung Akkusteckdose: (siehe Bilder)**

1. U-Förmigen Rahmen aus 2 Seitenstreifen 0.5 mm (nicht dicker, muß nachgiebig sein) und Querstreifen 1.5 mm herstellen.
2. Auf erste Akkuzelle jeweils an Plus- und Minuspol eine 4mm Goldkontakt-Buchse auflöten (Hilfslehre zum geraden Auflöten ist vorteilhaft, 0.5 mm Abstand zwischen Buchse und Zellenoberkante lassen, Platinenrest hierzu verwenden)
3. Seitenstreifen an Chassis anschrauben.
4. In 2 Goldkontakt-Stecker je ein Ms-Gewinde einlöten (Schraubenkopf absägen) und an Querplatine befestigen (hier 2 Löcher mit Abstand 24 mm mittig plazieren). Kupferschicht mit Feile 3 mal durchtrennen!!
5. Stecker an Querplatine anschrauben und in eingeschobenen und verriegelten Akku einschieben. Akku so weit wie möglich nach vorne schieben und Querplatine mit Seitenstreifen vorne verlöten (4 Punkte).
6. Kabel zum Regler nach Bild an Goldkontaktstecker anlöten.